

Датчик / измерительный преобразователь содержания углекислого газа, каналный, вкл. присоединительный фланец, самокалибрующийся, с переключением диапазонов измерения и активным выходом

Не нуждающийся в техническом обслуживании, управляемый микропроцессором каналный датчик AERASGARD® KCO₂-TYR1 или KTM-CO₂-TYR1 служит для измерения содержания углекислого газа в воздухе. Сигналы измерения преобразуются в стандартные сигналы 0-10 В или 4...20 мА.

Содержание углекислого газа в воздухе определяется с помощью оптического недисперсионного инфракрасного анализатора (NDIR). Диапазон чувствительности датчика углекислого газа откалиброван в расчете на стандартный случай применения – для жилых помещений, конференц-залов и т. д. Вентиляция по мере необходимости, улучшение самочувствия, дополнительная выгода, улучшенная комфортность и снижение эксплуатационных расходов благодаря энергосбережению – это лишь некоторые преимущества, обеспечиваемые применением датчика AERASGARD® KCO₂.

Предназначенная для измерения CO₂ система, изготовленная на базе недисперсионной инфракрасной технологии (NDIR), состоит из источника света и приемного устройства. Определенный диапазон длины волны излучаемого источником света на измерительном участке гасится (поглощается) молекулами CO₂. Приемное устройство определяет данное гашение. Подробная информация в начале раздела.

KCO₂



ТЕХНИЧЕСКИЕ ДАННЫЕ

Напряжение питания:	24 В переменного / постоянного тока
Средняя потребляемая мощность:	< 3 В·А при 24 В пост. тока
Чувствительный элемент:	оптический, (NDIR) (недисперсионная инфракрасная технология) с автоматической калибровкой
Диапазон измерения:	переключение диапазонов измерения (можно выбрать при помощи DIP-переключателя) 0...2000 млн ⁻¹ ; 0...5000 млн ⁻¹ ; 0...10 000 млн ⁻¹
Выход:	0-10 В или 4...20 мА
Точность измерения:	±70 млн ⁻¹ плюс 5 % от измеренного значения
Зависимость от давления:	±1,6 % от изм. знач. / кПа (относительно нормального давления)
Температурная зависимость:	< 5 млн ⁻¹ /К (при +20 °С)
Долговременная стабильность:	±1 % верхнего предельного значения
Газообмен:	диффузия, минимальная скорость потока 0,2 - 0,5 м/с
Время выхода на рабочий режим:	прибл. 1 час
Температура окружающей среды:	0...+50 °С
Время срабатывания:	прибл. 2 минуты
Эл. подключение:	0,14-1,5 мм ² , по винтовым зажимам
Корпус:	пластик, полиамид, 30 % усиление стеклянными шариками, с быстрозаворачиваемыми винтами (комбинация шлиц / крестовой шлиц), цвет – транспортный белый (аналогичен RAL 9016)
Размеры:	72 x 64 x 37,8 мм (Тур 1)
Присоединение кабеля:	M 16 x 1,5; с разгрузкой от натяжения, сменное исполнение
Защитная трубка:	PLEUROFORM™, полиамид (PA6), Ø 20 мм, NL = 202,5 мм, блокировка от прокручивания
Монтаж / подключение:	при помощи фланца из пластика (содержится в комплекте поставки)
Класс защиты:	III (согласно EN 60 730)
Степень защиты:	IP 65 (согласно EN 60 529), только корпус!
Нормы:	соответствие CE-нормам, электромагнитная совместимость согласно EN 61 326, директива 2004 / 108 / EC «Электромагнитная совместимость»

Схема монтажа

KCO₂
KTM-CO₂

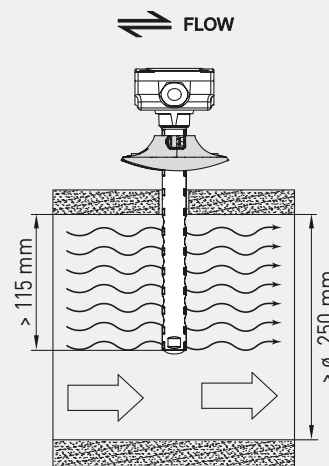


Схема подключения KCO₂-SD-U
KCO₂-U

- 3 Output 0-10V CO₂-content in ppm
- 2 UB- GND
- 1 UB+ supply voltage 24V AC/DC

Схема подключения KTM-CO₂-SD-U
KTM-CO₂-U

- 4 Output 0-10V Temperature in °C
- 3 Output 0-10V CO₂-content in ppm
- 2 UB- GND
- 1 UB+ supply voltage 24V AC/DC

Схема подключения KCO₂
KTM-CO₂

Button and LED for manual CO₂ setting

SET LED

- 4 Output Temperature in °C
- 3 Output CO₂ in ppm
- 2 UB- GND
- 1 UB+ 24V AC/DC

2000
5000
10000
auto

ON DIP

1 2 3 4

Measuring range selection CO₂

Схема подключения KCO₂-SD-I
KCO₂-I

- 3 Output 4...20mA CO₂-content in ppm
- 2 UB- GND
- 1 UB+ supply voltage 24V AC/DC

Схема подключения KTM-CO₂-SD-I
KTM-CO₂-I

- 4 Output 4...20mA Temperature in °C
- 3 Output 4...20mA CO₂-content in ppm
- 2 UB- GND
- 1 UB+ supply voltage 24V AC/DC

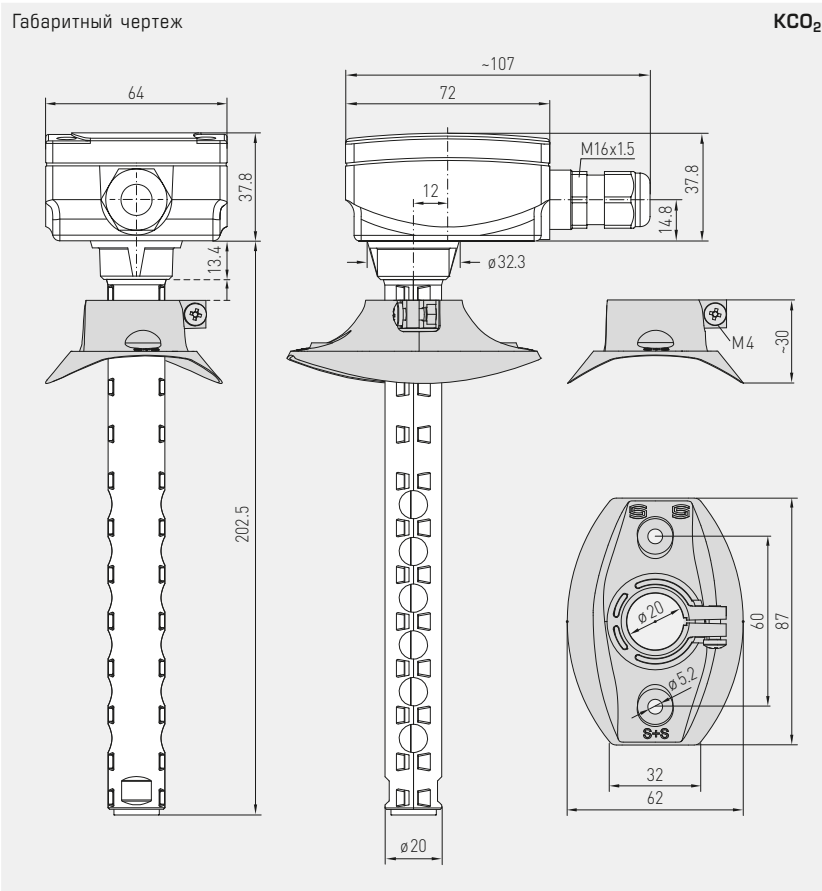


NEW

S+S REGELTECHNIK

AERASGARD® KCO₂
AERASGARD® KTM-CO₂

Датчик / измерительный преобразователь содержания углекислого газа, канальный, вкл. присоединительный фланец, самокалибрующийся, с переключением диапазонов измерения и активным выходом



KCO₂

MFT-20-K

Присоединительный фланец из пластика

DIP-переключатели	KCO ₂		
Содержание CO₂ (настраиваемый диапазон измерения)	DIP 1	DIP 2	DIP 3
0...2000 млн ⁻¹ (стандартный диапазон)	ON	OFF	OFF
0...5000 млн ⁻¹	OFF	ON	OFF
0...10 000 млн ⁻¹	OFF	OFF	ON
Способ калибровки CO₂	DIP 4		
автоматическая калибровка	ON		
ручная калибровка	OFF		

AERASGARD® KCO₂ – Датчик содержания углекислого газа, канальный, *Standard*
 AERASGARD® KTM-CO₂ – измерительный преобразователь содержания углекислого газа, канальный, *Standard*

Тип / WG02	Диапазон измерения CO ₂	Выход CO ₂	температура	Арт. №.
KCO₂-SD	(фиксированная настройка)			
KCO2-SD-U	0...2000 млн ⁻¹	0-10 В	-	1501-3140-1000-400
KTM-CO2-SD-U	0...2000 млн ⁻¹	0-10 В	0-10 В	1501-3142-1000-400
KCO2-SD-I	0...2000 млн ⁻¹	4...20 мА	-	1501-3140-4000-400
KTM-CO2-SD-I	0...2000 млн ⁻¹	4...20 мА	4...20 мА	1501-3142-4000-400
KCO₂	(переключаемый)			
KCO2-U	0...2000 / 5000 / 10 000 млн ⁻¹	0-10 В	-	1501-3140-1000-422
KTM-CO2-U	0...2000 / 5000 / 10 000 млн ⁻¹	0-10 В	0-10 В	1501-3142-1000-422
KCO2-I	0...2000 / 5000 / 10 000 млн ⁻¹	4...20 мА	-	1501-3140-4000-422
KTM-CO2-I	0...2000 / 5000 / 10 000 млн ⁻¹	4...20 мА	4...20 мА	1501-3142-4000-422

Примечание: **Недопустимо** использование данного устройства в качестве элемента системы безопасности!

