

Датчики / измерительные преобразователи качества воздуха (VOC) и содержания CO<sub>2</sub>, каналные, вкл. присоединительный фланец, самокалибрующиеся, с переключением диапазонов измерения и активным / релейным выходом

KLQ-CO<sub>2</sub>-TYR2

Не нуждающийся в техническом обслуживании, управляемый микропроцессором каналный датчик AERASGARD® KLQ-CO<sub>2</sub>-TYR2 служит для измерения качества воздуха и содержания углекислого газа в воздухе. Опционально измерительный преобразователь CO<sub>2</sub> может быть поставлен с релейным выходом. Содержание углекислого газа в воздухе определяется с помощью оптического не дисперсионного инфракрасного анализатора (NDIR). Диапазон чувствительности датчика углекислого газа откалиброван в расчете на стандартный случай применения – для жилых помещений, конференц-залов и т. д. Вентиляция по мере необходимости, улучшение самочувствия, дополнительная выгода, улучшенная комфортность и снижение эксплуатационных расходов благодаря энергосбережению – это лишь некоторые преимущества, обеспечиваемые применением датчика углекислого газа AERASGARD® KLQ-CO<sub>2</sub>. Новое исполнение допускает выбор одной из трех величин чувствительности для определения VOC при помощи DIP-переключателя, что сопоставимо с тремя диапазонами измерения: это низкая чувствительность – LOW, средняя – MEDIUM (стандартный диапазон) и высокая – HIGH. Также и для углекислого газа предлагаются три диапазона измерения. Диапазоны измерения 0...2000 млн<sup>-1</sup> (стандартный диапазон), 0...5000 млн<sup>-1</sup> и 0...10 000 млн<sup>-1</sup> можно выбрать также при помощи DIP-переключателя. В зависимости от вышеописанного исполнения приборы бывают как для измерения CO<sub>2</sub>, так и для измерения VOC, однако, мы считаем, что первоначально применение для сочетания обоих показателей. При этом важно, чтобы данные оба показателя не преобразовывались друг в друга и не образовывали друг от друга производных. Прибор с NDIR-датчиком для измерения CO<sub>2</sub> работает избирательно, он не определяет VOC, а датчик смешанных газов не обнаруживает молекулы CO<sub>2</sub>. Подробная информация в начале раздела.



**ТЕХНИЧЕСКИЕ ДАННЫЕ**

Напряжение питания:	24 В переменного / постоянного тока
Средняя потребляемая мощность:	< 4 В·А при 24 В пост. тока
<b>КАЧЕСТВО ВОЗДУХА (VOC):</b>	
Анализатор качества воздуха:	чувствительный элемент VOC (металлооксидный) с автоматической калибровкой (volatile organic compounds – летучие органические вещества)
Диапазон измерения чистоты воздуха:	0...100% (загрязненность смешанным газом – относительно калибровочного газа) <b>переключение диапазонов измерения</b> (можно выбрать при помощи DIP-переключателя) VOC: low, medium, high
Выходной сигнал чистоты воздуха:	0 - 10 В (0 В = чистый воздух, -10 В = загрязненный воздух) (опционально – с беспотенциальным релейным выходом 24 В)
Погрешность измерения качества воздуха:	±20 % верхнего предельного значения (относительно калибровочного газа)
Долговечность:	> 60 месяцев (при нормальной нагрузке)
Напряжение питания:	24 В переменного / постоянного тока
<b>УГЛЕКИСЛЫЙ ГАЗ (CO<sub>2</sub>):</b>	
Анализатор углекислого газа:	оптический, (NDIR) (не дисперсионная инфракрасная технология) с автоматической калибровкой
Диапазон измерения углекислого газа:	<b>переключение диапазонов измерения</b> (можно выбрать при помощи DIP-переключателя) 0...2000 млн <sup>-1</sup> ; 0...5000 млн <sup>-1</sup> ; 0...10 000 млн <sup>-1</sup>
Выход CO <sub>2</sub> :	0 - 10 В (опционально – с беспотенциальным релейным выходом 24 В)
Погрешность измерения CO <sub>2</sub> :	±100 млн <sup>-1</sup> плюс 5 % от измеренного значения
Зависимость от давления:	< ±0,5 % от изм. знач./кПа при компенсируемых версиях (стандартно), иначе ±1,6 % от изм. знач./кПа (относительно нормального давления)
Температурная зависимость:	< 5 млн <sup>-1</sup> /K (при +20 °C)
Долговременная стабильность:	±1 % верхнего предельного значения в год
Газообмен:	диффузия, минимальная скорость потока 0,2 - 0,5 м/с
Время выхода на рабочий режим:	прибл. 1 час
Температура окружающей среды:	+5...+40 °C
Время срабатывания:	прибл. 2 минуты
Эл. подключение:	0,14 - 1,5 мм <sup>2</sup> , по винтовым зажимам
Корпус:	пластик, полиамид, 30 % усиление стеклянными шариками, с быстрозаворачиваемыми винтами (комбинация шлиц / крестовой шлиц), цвет – транспортный белый (аналогичен RAL 9016)
Размеры:	126 x 90 x 50 мм (Тур 2)
Присоединение кабеля:	M 16 x 1,5; с разгрузкой от натяжения, сменное исполнение
Защитная трубка:	<b>PLEUROFORM™</b> , полиамид (PA6), Ø 20 мм, NL = 202,5 мм, блокировка от прокручивания
Монтаж / подключение:	при помощи фланца из пластика (содержится в комплекте поставки)
Класс защиты:	III (согласно EN 60 730)
Степень защиты:	IP 65 (согласно EN 60 529), только корпус!
Нормы:	соответствие CE-нормам, электромагнитная совместимость согласно EN 61326, директива 2004 / 108 / EC «Электромагнитная совместимость»

**Схема подключения KLQ-CO<sub>2</sub>-TYR 2**

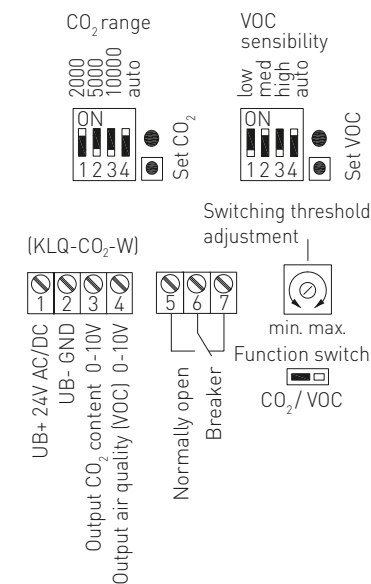
- 1 UB+ supply voltage 24V AC/DC
- 2 UB- GND
- 3 Output 0-10V CO<sub>2</sub>-content in ppm
- 4 Output 0-10V air quality (VOC)

**Схема подключения KLQ-CO<sub>2</sub>-TYR 2-W**

- 1 UB+ supply voltage 24V AC/DC
- 2 UB- GND
- 3 Output 0-10V CO<sub>2</sub>-content in ppm
- 4 Output 0-10V air quality (VOC)

- 5 Normally open contact
- 6 Breaker
- 7 changeover (24 V)

**Схема подключения KLQ-CO<sub>2</sub>-TYR 2-W**





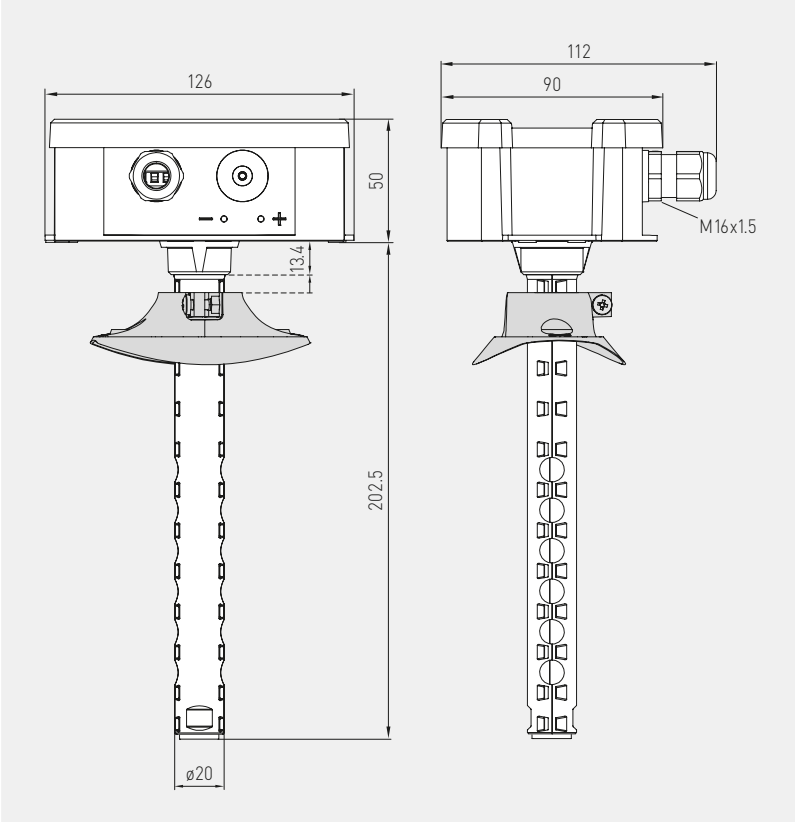
S+S REGELTECHNIK

AERASGARD® KLQ-CO<sub>2</sub>-TYR2

Датчики / измерительные преобразователи качества воздуха (VOC) и содержания CO<sub>2</sub>, каналные, вкл. присоединительный фланец, самокалибрующиеся, с переключением диапазонов измерения и активным / релейным выходом



Габаритный чертёж



KLQ-CO<sub>2</sub>-TYR2

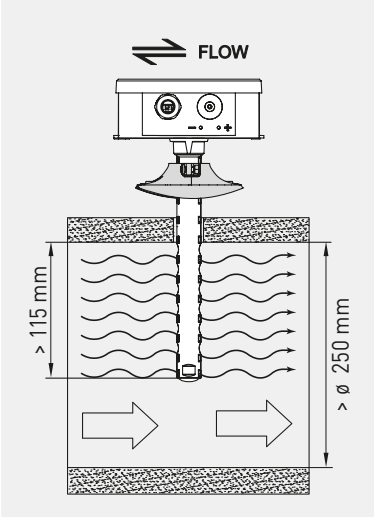


MFT-20-K

Присоединительный фланец из пластика



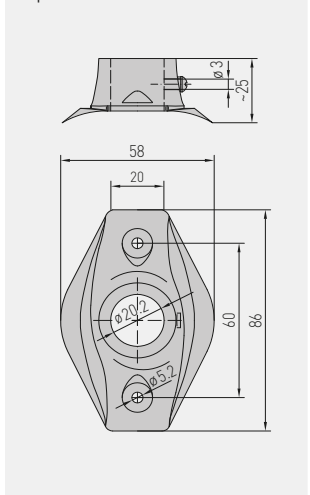
Схема монтажа KLQ-CO<sub>2</sub>-TYR2



DIP-переключатели KLQ-CO<sub>2</sub>-TYR2

Чувствительность VOC	DIP 1	DIP 2	DIP 3
VOC LOW	ON	OFF	OFF
VOC MEDIUM (стандартный диапазон)	OFF	ON	OFF
VOC HIGH	OFF	OFF	ON
Способ калибровки VOC	DIP 4		
автоматическая калибровка	ON		
ручная калибровка	OFF		
Содержание CO <sub>2</sub> (настраиваемый диапазон измерения)	DIP 1	DIP 2	DIP 3
0 ... 2000 млн <sup>-1</sup> (стандартный диапазон)	ON	OFF	OFF
0 ... 5000 млн <sup>-1</sup>	OFF	ON	OFF
0 ... 10 000 млн <sup>-1</sup>	OFF	OFF	ON
Способ калибровки CO <sub>2</sub>	DIP 4		
автоматическая калибровка	ON		
ручная калибровка	OFF		

Габаритный чертёж MFT-20-K



AERASGARD® KLQ-CO<sub>2</sub>-TYR2 – Датчики / измерительные преобразователи качества воздуха (VOC) и содержания CO<sub>2</sub>, Premium

Тип / WG02	Диапазон измерения VOC	Диапазон измерения CO <sub>2</sub>	Выход (2х)	Комплектация	Арт. №.
<b>KLQ-CO<sub>2</sub>-TYR2</b>	(переключаемый)				
KLQ-CO2 TYR-2	0...100%	0...2000 / 5000 / 10 000 млн <sup>-1</sup>	0-10 В	-	1501-8111-1000-422
KLQ-CO2 W TYR-2	0...100%	0...2000 / 5000 / 10 000 млн <sup>-1</sup>	0-10 В	переключатель	1501-8111-1300-422

Примечание: **Недопустимо** использование данного устройства в качестве элемента системы безопасности!