

Датчик / измерительный преобразователь содержания CO₂ для внутренних помещений, самокалибрующийся, с активным выходом

Не нуждающийся в техническом обслуживании, управляемый микропроцессором датчик AERASGARD® RCO₂ служит для измерения содержания углекислого газа в воздухе. Сигналы измерения преобразуются в стандартные сигналы 0-10 В.

Датчики размещаются в элегантном корпусе из пластика с защелкивающейся крышкой, низ с четырьмя отверстиями, для закрепления на вертикально или горизонтально установленных коробках, с шаблоном отверстия под открытый ввод кабеля, или же в корпусе из высококачественной стали (нижняя и верхняя корпусные детали – стальные, крышка на винтах) – антивандальное исполнение, например, для школ, казарм и общественных помещений.

Содержание углекислого газа в воздухе определяется с помощью оптического недисперсионного инфракрасного анализатора (NDIR). Диапазон чувствительности датчика углекислого газа откалиброван в расчете на стандартный случай применения – для жилых помещений, конференц-залов и т. д. Вентиляция по мере необходимости, улучшение самочувствия, дополнительная выгода, улучшенная комфортность и снижение эксплуатационных расходов благодаря энергосбережению – это лишь некоторые преимущества, обеспечиваемые применением датчика AERASGARD® RCO₂.

ТЕХНИЧЕСКИЕ ДАННЫЕ

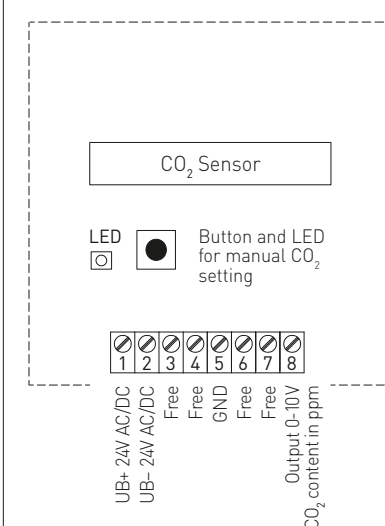
Напряжение питания:	24 В переменного / постоянного тока
Средняя потребляемая мощность:	< 3 В·А при 24 В пост. тока
Анализатор углекислого газа:	оптический, NDIR (недисперсионная инфракрасная технология) с автоматической калибровкой
Диапазон измерения углекислого газа:	0...2000 млн ⁻¹
Выход CO ₂ :	0-10 В
Погрешность измерения CO ₂ :	±70 млн ⁻¹ плюс 5 % от измеренного значения
Зависимость от давления:	±1,6 % / кПа (относительно нормального давления)
Долговременная стабильность:	±1 % верхнего предельного значения в год
Газообмен:	диффузия
Время выхода на рабочий режим:	прибл. 1 час
Температура окружающей среды:	+5...+40 °C
Время срабатывания:	прибл. 1 минута
Эл. подключение:	0,14-1,5 мм ² , по винтовым зажимам
Корпус:	пластик, акрилонитрил-бутадиенстирол (ABS), цвет – чистый белый (аналогичен RAL 9010), опционально — высококачественная сталь
Размеры:	98 x 98 x 33 мм (BalduR 2) 100 x 100 x 25 мм (корпус из высококачественной стали)
Монтаж:	настенный или на монтажную коробку Ø 55 мм, низ с четырьмя отверстиями, для закрепления на вертикально или горизонтально установленных коробках для подвода кабеля сзади, с шаблоном отверстия под открытый ввод кабеля сверху или снизу
Класс защиты:	III (согласно EN 60 730)
Степень защиты:	IP 30 (согласно EN 60 529)
Нормы:	соответствие CE-нормам, электромагнитная совместимость согласно EN 61326, директива 2004 / 108 / ЕС, директива 73 / 23 / ЕЕС «Низковольтное оборудование»

Схема соединения

RCO₂

1	UB+ 24V AC/DC
2	UB- 24V AC/DC
3	Free
4	Free
5	GND
6	Free
7	Free
8	Output CO ₂ content in ppm 0-10V

Схема подключения

RCO₂



NEW

AERASGARD® RCO₂

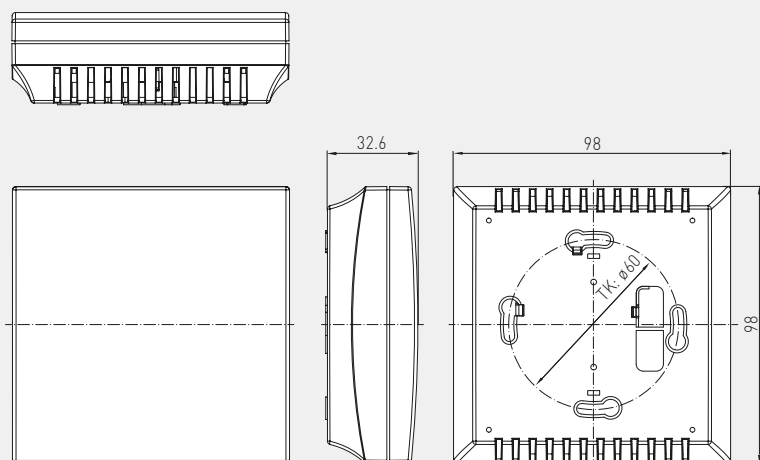


S+S REGELTECHNIK

Датчик / измерительный преобразователь содержания CO₂ для внутренних помещений, самокалибрующийся, с активным выходом

Габаритный чертеж

Корпус Baldur 2
RCO₂

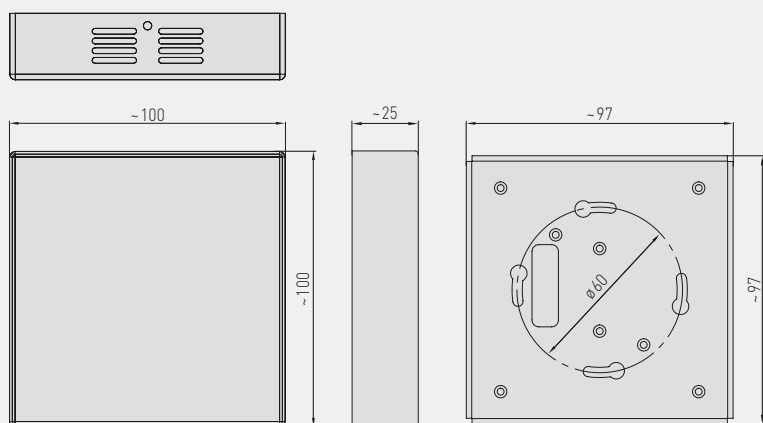


RCO₂
(Baldur 2)



Габаритный чертеж

Корпус из высококачественной стали
RCO₂



RCO₂
(Корпус из высококачественной стали)



AERASGARD® RCO₂ – Датчик / измерительный преобразователь содержания CO₂ для внутренних помещений, Standard

Тип / WG02	Диапазон измерения CO ₂	Выход CO ₂	Комплектация	Арт. №.
RCO₂				
RCO2	0...2000 млн ⁻¹	0-10 В	–	1501-6180-1001-301
RCO2 VA	0...2000 млн ⁻¹	0-10 В	корпус из высококачественной стали	1501-4110-1000-005
Примечание:		Недопустимо использование данного устройства в качестве элемента системы безопасности!		