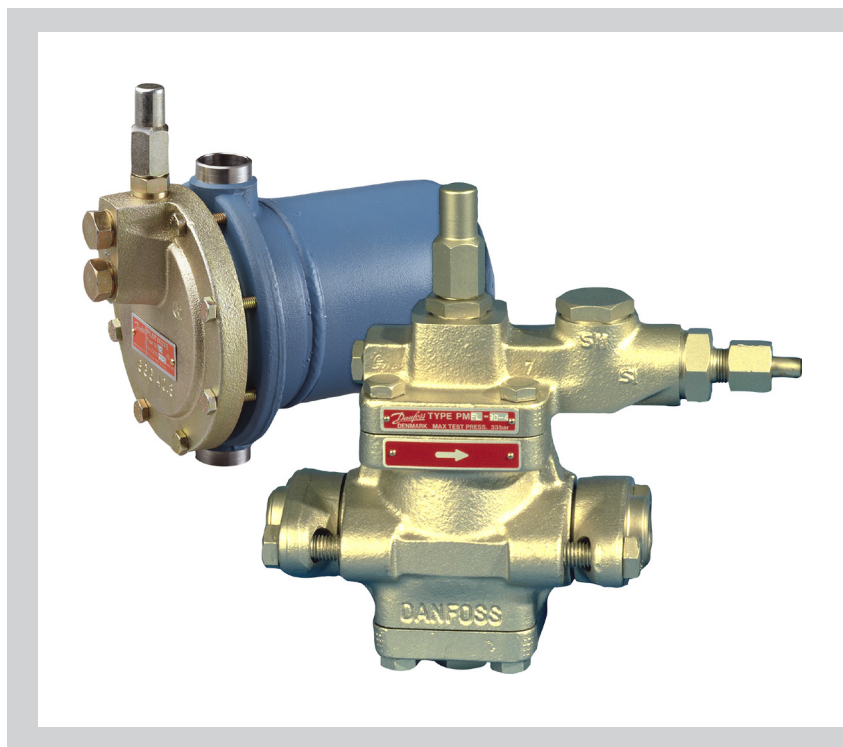


Клапаны регулирования уровня жидкости действия PMFL / PMFH и SV



Для равномерной подачи жидкости в ёмкости холодильных и морозильных установок и систем кондиционирования воздуха применяются клапаны регулирования уровня жидкости типа PMFL или PMFH, управляемые пилотными поплавковыми клапанами типа SV.

На стороне высокого давления используются регуляторы PMFH и SV.

Данные регуляторы могут работать с аммиаком и фторсодержащими хладагентами. Регуляторы PMFL и PMFH устанавливаются в линиях жидкости до или после:

- испарителей,
- отделителей жидкости,
- промежуточных сосудов,
- конденсаторов,
- ресиверов.

Плавное регулирование уровня жидкости обеспечивает равномерную подачу жидкого хладагента испаритель, пропорциональную фактической производительности установки. При этом количество газа, образующегося при дросселировании, поддерживается на постоянном уровне, что позволяет осуществлять стабильное регулирование и экономичную работу установки. Это происходит благодаря тому, что изменения давления и температуры хладагента сводятся к минимуму.

Преимущества

- Работают со всеми негорючими хладагентами, включая аммиак, и неагрессивными газами и жидкостями в зависимости от типа уплотнительных материалов.
- Используют корпуса семейства регуляторов PM.
- Номенклатура фланцев регуляторов PMFL/PMFH идентична номенклатуре фланцев регуляторов PM.
- Корпус регулятора выполнен из низкотемпературного чугуна (сферического) EN GJS 400 18 LT.
- Возможность ручного управления.
- Возможность установки индикатора положения.
- Простой монтаж.
- Верхняя крышка основного регулятора может устанавливаться в любом положении, не оказывая влияние на функционирование клапана.

Сертификация



Директива ЕС по оборудованию, работающему под давлением (PED). Регуляторы PMFL / PMFH и CE аттестованы в соответствии с европейским стандартом PED - 97/23/ЕС. и маркированы знаком CE.

Более подробная информация приведена в инструкции по монтажу.

Регуляторы PMFL/PMFH*			
Размер штуцера	DN ≤ 25 мм (1")	DN 32-125 мм (1 1/4 - 5")	DN 150 мм (6")
Предназначены для	Жидкости группы I		
Категория	Ст. 3, пар. 3	II	III

* Знаком CE маркируются только клапаны с корпусом, выполненным из материала EN GJS 400 18 LT.

Клапаны регулирования уровня жидкости PMFL / PMFH и SV

Технические характеристики

Хладагент
R 717 (NH₃), R 22, R 134a, R404A и другие фторсодержащие хладагенты.

Макс. рабочее давление (MWP)
PMFL / H: MWP = 28 бар
SV: MWP = 28 бар

Макс. испытательное давление
PMFL / H: Макс. испытательное давление = 42 бар
SV: Макс. испытательное давление = 42 бар

Температура контролируемой среды
От -60 до +120°C.

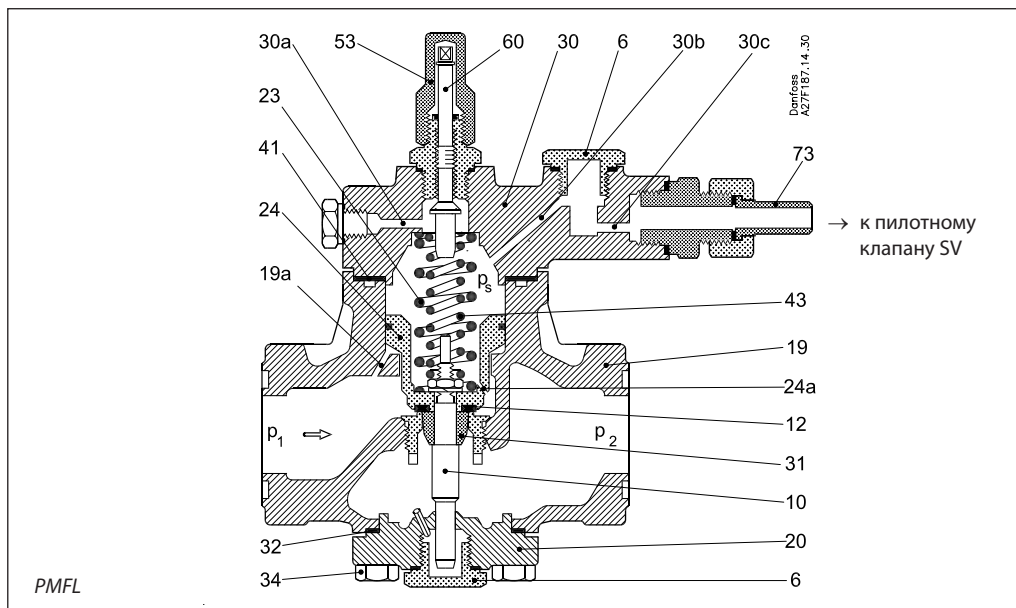
Примечание:

Максимальное рабочее давление ограничено значением MWP = 21 бар, если температура среды ниже -20°C, а корпуса регуляторов выполнены из материала GGG-40.3, или если температура среды ниже -10°C, а корпуса регуляторов выполнены из материала GG-25.

**Конструкция.
Принцип действия**

PMFL

- 6. Герметичная заглушка
- 10. Шпindel регулятора
- 12. Клапанное седло
- 19. Корпус регулятора
- 19a. Канал в корпусе регулятора
- 20. Нижняя крышка
- 23. Основная пружина
- 24. Сервопоршень
- 24a. Канал в сервопоршне
- 30. Верхняя крышка
- 30a.b.c. Каналы в верхней крышке
- 31. Клапанный конус
- 43. Дополнительная пружина
- 44. Штуцер для подсоединения манометра
- 53. Крышка
- 60. Регулировочный шпindel
- 73. Штуцер пилота



Падение уровня жидкости в поплавковой камере приводит к опусканию поплавка и открытию дросселя поплавка. При этом открывается проход для более высокого давления P_s , которое действует на верхнюю часть сервопоршня, на сторону низкого давления. Давление P_s уменьшается и регуля-

тор PMFL открывается. Изменение уровня жидкости приводит к изменению давления над поршнем и изменению количества подаваемой в испаритель жидкости. При проектировании установки важно выбрать правильное натяжение пружины. Натяжение пружин выбирается по таблице.

Переохлаждение		Перепад давления на основном регуляторе			
		бар	фунт/дюйм ²	бар	фунт/дюйм ²
K	F	4 - 15	58 - 218	1.2 - 4.0	17 - 58
0 - 8	0 - 14	Нормальное натяжение		Слабое натяжение	
8 - 40	14 - 72	Сильное натяжение			

Положение регулировочного шпинделя (поз. 60) не установлено на заводе. Его нужно задавать перед началом эксплуатации клапана. Натяг внешней пружины, поз. 23, уже установлен на заводе, а натяг внутренней, поз. 43, регулируется поворотом регу-

лировочного шпинделя. В таблице внизу показано число оборотов регулировочного шпинделя в зависимости от размера регулятора, типа пружины и перепада давления.

PMFL	Нормальное натяжение пружины, переохлаждение 0-8 K (0-14 F)				
	Перепад давления Δp на регуляторе, бар или фунт/дюйм ²				
	< 5 бар < 72 фунт/дюйм ²	5 - 8 бар 72 - 116 фунт/дюйм ²	8 - 10 бар 116 - 145 фунт/дюйм ²	10 - 12 бар 145 - 174 фунт/дюйм ²	> 12 бар > 174 фунт/дюйм ²
80	Без натяжения	2 - 3	3 - 4.5	4.5 - 6	Прибл. 7
125	Без натяжения	3 - 5	5 - 7	7 - 9	Прибл. 10
200	Без натяжения	3 - 5	5 - 7	7 - 9	Прибл. 10
300	Без натяжения	4 - 6	6 - 9	9 - 12	Прибл. 14

PMFL	Сильное натяжение пружины, переохлаждение 8-40 K (14-72 F)	
	Перепад давления Δp на регуляторе, бар или фунт/дюйм ²	
	6 - 9 бар 87 - 131 фунт/дюйм ²	> 9 бар > 131 фунт/дюйм ²
80	4	Макс. натяжение
125	6	Макс. натяжение

PMFL	Сильное натяжение пружины, переохлаждение 8-40 K (14-72 F)	
	Перепад давления Δp на регуляторе, бар или фунт/дюйм ²	
	6 - 16 бар 87 - 232 фунт/дюйм ²	
200	Пружина должна быть всегда настроена на максимальное натяжение	
300	Пружина должна быть всегда настроена на максимальное натяжение	

PMFL	Слабое натяжение пружины, холодильная установка под небольшим давлением			
	Перепад давления Δp на регуляторе, бар или фунт/дюйм ²			
	1.2 - 1.8 бар 17 - 26 фунт/дюйм ²	1.8 - 2.5 бар 26 - 36 фунт/дюйм ²	2.5 - 3 бар 36 - 43 фунт/дюйм ²	3 - 4 бар 43 - 58 фунт/дюйм ²
80	Без натяжения	3 - 4	4 - 6	Макс. натяжение
125	Без натяжения	4 - 6	6 - 8	Макс. натяжение
200	Без натяжения	4 - 6	6 - 8	Макс. натяжение
300	Без натяжения	5 - 7	5 - 7	Макс. натяжение

Конструкция.
Принцип действия
(продолжение)

Количество оборотов регулировочного шпинделя указано для начальной настройки. При наличии индикатора положения путём более точной настройки можно достичь более точного регулирования. Если регулятор PMFL не открывается полностью, натяжение пружины должно быть ослаблено. Если регулятор PMFL работает как двухпозиционный регулятор, натяжение пружины должно быть увеличено. На точную настройку будет влиять давление в конденсаторе и при больших изменениях давления конденсации необходимо производить перенастройку натяжения пружин.

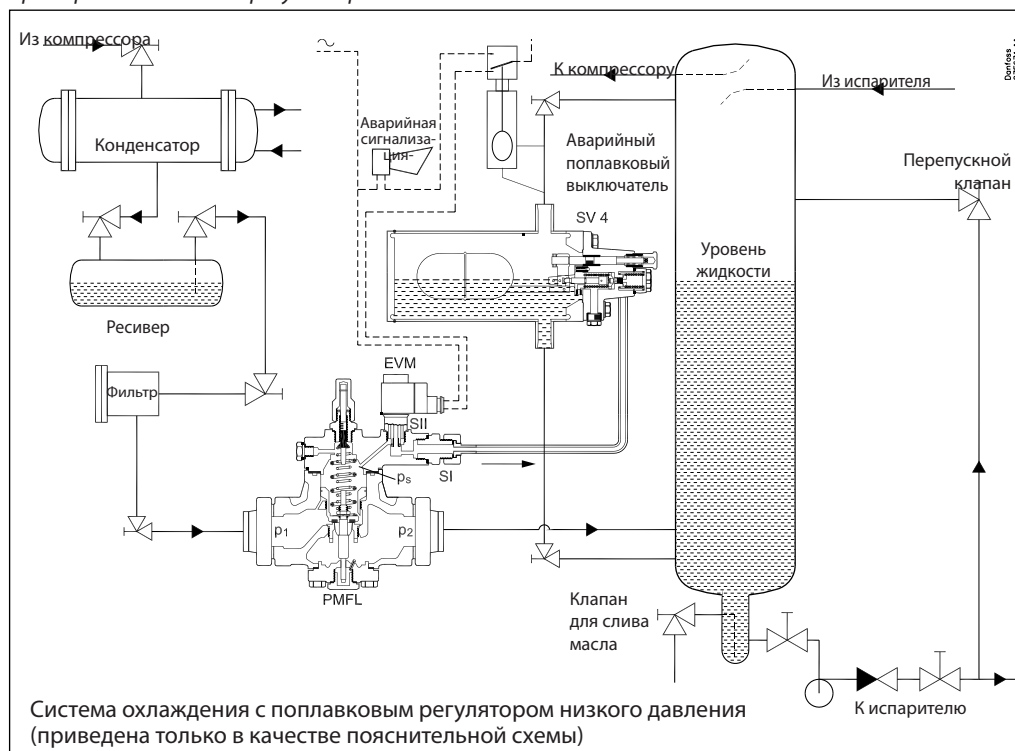
Переохлаждение жидкости измеряется перед регулятором PMFL, а перепад давления рассчитывается только для регулятора без учёта трубопроводов и арматуры.

Регуляторы PMFL могут использоваться вместе с регуляторами SV 4 в качестве пилотных регуляторов. В качестве начального приближения для выбора клапанного узла можно использовать таблицу, приведенную внизу.

PMFL	SV 4-6	
	Ø 2.5	Ø 3 (SV 4)
80	X	
125	X	
200	X	
300		X

На окончательный выбор клапанного узла влияет тип хладагента и перепад давления на регуляторе. Чем ниже перепад давления, тем больше должен быть клапанный узел. При перепаде давления ниже 3 бар (43 фунт/дюйм²) необходимо использовать клапаны SV 4-6 с диаметром отверстия 3 мм.

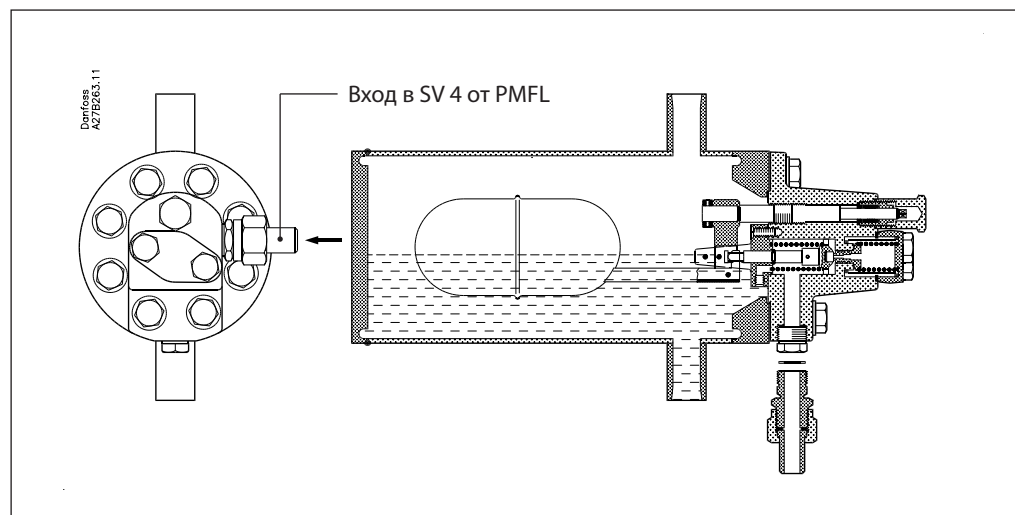
Пример использования регулятора PMFL



Поплавки SV для PMFL

SV 4 может использоваться для системы регулирования низкого давления PMFL. Поплавок должен подсоединяться так, как показано на рисунке

Примечание: для SV 4 возможно только одно входное присоединение.

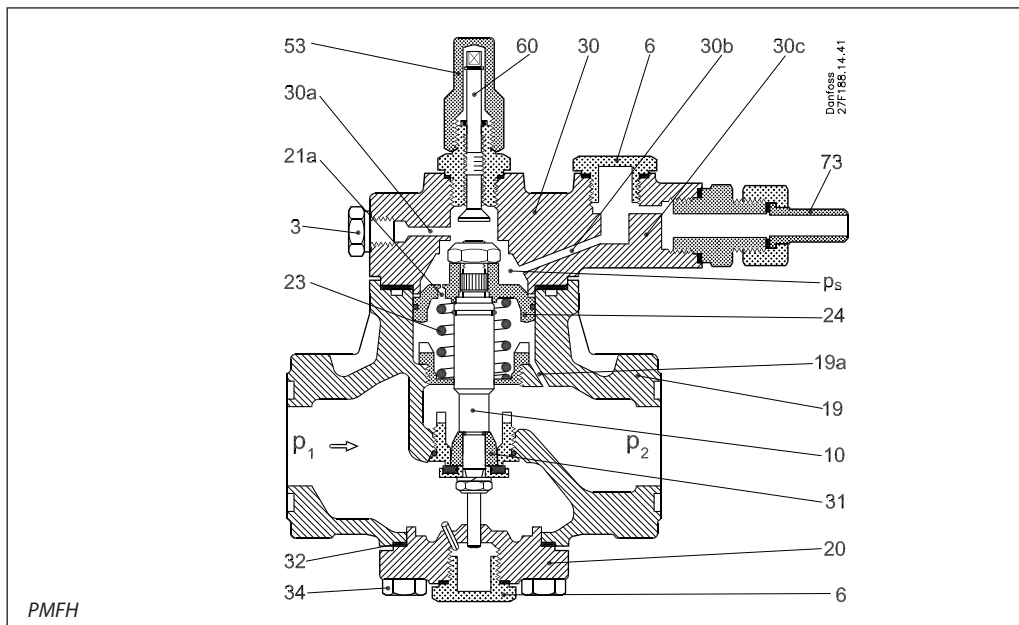


Клапаны регулирования уровня жидкости PMFL / PMFH и SV

Конструкция.
Принцип действия
(продолжение)

PMFH

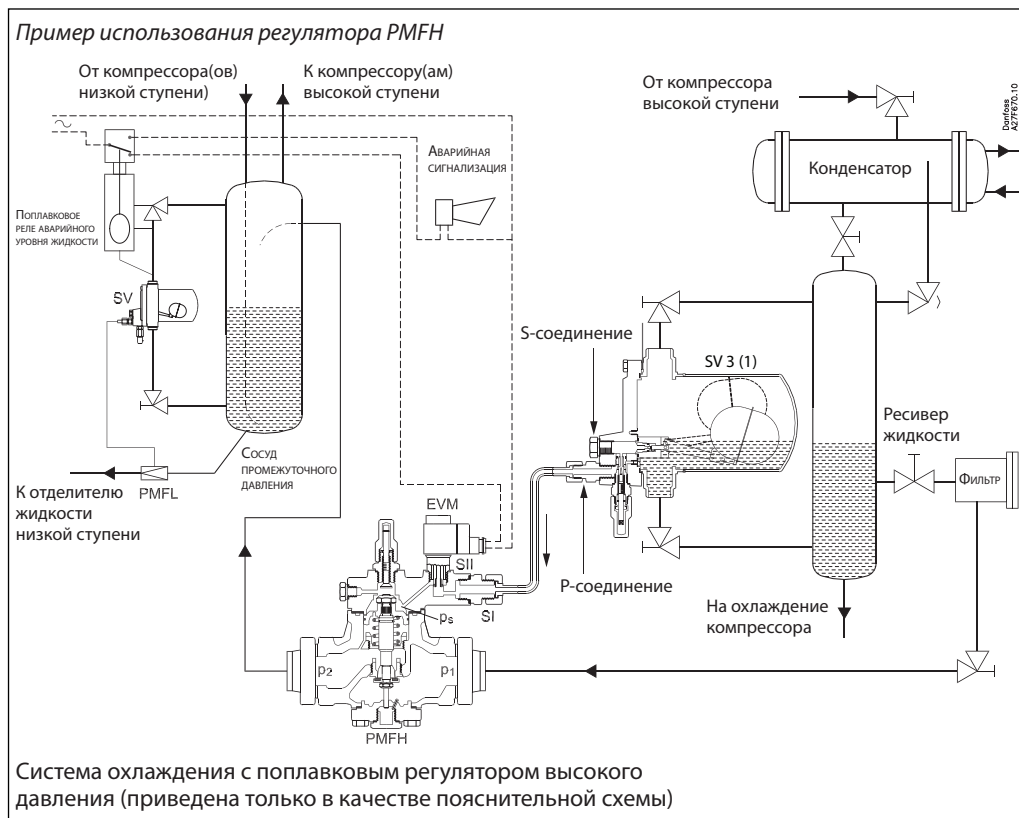
- 3. Штуцер для подсоединения манометра
- 6. Герметичная заглушка
- 10. Шпindelь клапана
- 19. Корпус регулятора
- 19a. Канал в корпусе регулятора
- 20. Нижняя крышка
- 21a. Канал в сервопоршне
- 23. Основная пружина
- 24. Сервопоршень
- 30. Верхняя крышка
- 30a.b.c. Каналы в верхней крышке
- 31. Клапанный конус
- 53. Колпачок шпинделя
- 60. Шпindelь ручного управления
- 73. Штуцер пилота



При увеличении уровня жидкости в поплавковом регуляторе SV канал пилотного дросселя открывается и пропускает давление через пилотную линию в верхнюю секцию регулятора PMFH. Давление P_2 увеличивается и заставляет поршень двигаться вниз, открывая клапан регулятора PMFH. Пилотная линия соединена со штуцером SI, расположенным на верхней крышке регулятора PMFH. Коррекцию пилотного управления можно осуществлять с помощью клапана EVM, установленного в штуцере SII.

При проектировании системы охлаждения важно правильно выбрать комплект пружин для регулятора PMFH. Комплект пружин может быть определен с помощью таблицы, приведенной внизу. Регулятор PMFH можно использовать совместно с регуляторами SV 1 или SV 3, основанными перепускным клапаном вниз, как показано на рисунке внизу. Это изменяет процесс открытия, поскольку при поднятии поплавка клапанный узел регулятора открывается.

Перепад давления на основном регуляторе			
бар	фунт/дюйм ²	бар	фунт/дюйм ²
0 - 4.5	0 - 65	> 4.5	> 65
Комплект слабых пружин		Комплект нормальных пружин	



**Конструкция.
Принцип действия**
(продолжение)

SV 1-3

Поплавковые регуляторы SV 1-3 имеют два разных пилотных штуцера: штуцер S (для последовательного соединения с регулятором PMFH) или штуцер P (для параллельного соединения с регулятором PMFH).

Штуцер P:

С помощью штуцера P можно полностью открыть регулятор PMFH. Это может понадобиться для технического обслуживания регулятора или подтверждения достаточности производительности регулятора. Однако при использовании параллельного порта можно переполнить испаритель вследствие постоянного перетекания жидкости или несанкционированной подачи хладагента. В этом случае желательно перекрывать линию, когда уровень жидкости в испарителе достигнет заданного значения.

Перекрытие линии может быть сделано с помощью электрического выключателя, если клапан EVM установлен на штуцере SII в верхней части регулятора PMFH. Штуцер P желательно использовать при небольшом перепаде давления на регуляторе.

Штуцер S

Штуцер S обладает свойствами дополнительного дроссельного узла, который делит перепад давления на две части и способствует преждевременному износу клапана вследствие появления кавитации.

Штуцер S можно использовать при большом перепаде давления $\Delta p > 10$ бар (145 фунт/дюйм²). При использовании штуцера P пропускная способность регулятора k_v (C_v) выше, чем при использовании штуцера S. Таким образом, может быть получен больший диапазон пропорциональности (P-band).

Выбор регулятора
Пример выбора регулятора PMFL

Хладагент

R 717 (NH₃)

Производительность испарителя

$Q_e = 600$ кВт

Температура кипения

$t_e = -10^\circ\text{C}$ ($\sim p_e = 2.9$ бар абс.)

Температура конденсации

$t_c = +30^\circ\text{C}$ ($\sim p_c = 11.9$ бар абс.)

Температура жидкости перед регулятором

$t_i = +20^\circ\text{C}$ при максимальной производительности

Переохлаждение

$\Delta t_{\text{sub}} = t_c - t_i = 30^\circ\text{C} - 20^\circ\text{C} = 10$ К

Не учитываются потери давления в трубопроводе.

Перепад давления на регуляторе

$\Delta p = p_c - p_e = 11.9$ бар – 2.9 бар = 9 бар

Поправочный коэффициент для

переохлаждения 10 К равен 0,98

Скорректированная производительность

600 кВт $\times 0.98 = 588$ кВт

Скорректированную производительность можно найти в таблице производительности. Из таблицы видно, что надо выбрать регулятор PMFL 80-4.

Обратись к таблице заказов, определим, что кодированный номер регулятора будет **027F0053**

Порядок заказа фланцев, дополнительных принадлежностей и пилотного клапана приведен в разделе «Оформление заказа». Поскольку $\Delta p = 9$ бар и $\Delta t_{\text{sub}} = 10$ К, из раздела «Комплекты пружин для регуляторов PMFL» видно, что необходимо использовать

комплект жестких пружин. Пилотная линия должна подсоединяться к клапану SV через штуцер S. По таблице заказов определяем кодированный номер комплекта жестких пружин. Он будет **027F0118**.

Пример выбора регулятора PMFH

Хладагент

R 717 (NH₃)

Производительность испарителя

$Q_e = 2200$ кВт

Температура кипения

$t_e = -10^\circ\text{C}$ ($\sim p_e = 2.9$ бар абс.)

Температура конденсации

$t_c = +30^\circ\text{C}$ (~ 11.9 бар абс.)

Температура жидкости перед регулятором

$t_i = +20^\circ\text{C}$

Переохлаждение

$\Delta t_{\text{sub}} = t_c - t_i = 30^\circ\text{C} - 20^\circ\text{C} = 10$ К

Не учитываются потери давления в трубопроводе

Перепад давления на регуляторе

$\Delta p = p_c - p_e = 11.9$ бар – 2.9 бар = 9 бар

Поправочный коэффициент для

переохлаждения 10 К равен 0,98

Скорректированная производительность

2200 кВт $\times 0.98 = 2156$ кВт

Скорректированную производительность можно найти в таблице производительности. Из таблицы видно, что надо выбрать регулятор PMFH 80-7.

Обратись к таблице заказов, определим, что кодированный номер регулятора будет 027F3060. Регулятор имеет маркировку CE.

Порядок заказа фланцев, дополнительных принадлежностей и пилотного клапана приведён в разделе «Оформление заказа».

Поправочные коэффициенты

Для того, чтобы выбрать регулятор нужного размера, умножьте производительность испарителя на поправочный коэффициент k,

R 717 (NH₃)

Δt К	2	4	10	15	20	25	30	35	40	45	50
k	1.01	1.00	0.98	0.96	0.94	0.92	0.91	0.89	0.87	0.86	0.85

R 22

Δt К	2	4	10	15	20	25	30	35	40	45	50
k	1.01	1.00	0.96	0.93	0.90	0.87	0.85	0.83	0.80	0.78	0.77

который зависит от переохлаждения жидкости Δt_{sub} перед регулятором.

Регулятор выбирается по таблице с учётом скорректированной производительности. capacity table.

Клапаны регулирования уровня жидкости PMFL / PMFH и SV

Производительность в кВт

Тип регулятора	Температура кипения, t _c °C	Производительность, кВт, при перепаде давления на регуляторе Δp, бар			
		0.8	1.2	1.6	2.0

R 717 (NH₃)

PMFL 80-1	+10	50	60	69	76
	0	51	62	71	79
	-10	53	64	73	81
	-20	54	65	74	82
	-30	55	66	75	83
	-40	56	67	79	86
	-50	56	67	75	82
PMFL 80-2	+10	80	97	111	123
	0	83	101	115	127
	-10	85	103	118	130
	-20	86	105	119	132
	-30	88	106	120	133
	-40	89	107	120	132
	-50	90	106	119	131
PMFL 80-3	+10	127	154	176	194
	0	131	159	182	201
	-10	134	163	186	205
	-20	137	164	188	207
	-30	139	167	188	207
	-40	140	166	187	205
	-50	139	164	184	201
PMFL 80-4	+10	206	250	286	316
	0	214	259	295	327
	-10	219	264	301	333
	-20	222	267	303	334
	-30	224	267	301	330
	-40	223	263	295	323
	-50	219	257	288	315
PMFL 80-5	+10	325	394	449	496
	0	336	406	463	511
	-10	344	413	470	518
	-20	347	414	468	514
	-30	345	407	458	502
	-40	338	396	444	486
	-50	327	383	429	470
PMFL 80-6	+10	565	682	773	851
	0	584	700	792	869
	-10	591	705	795	871
	-20	587	692	777	850
	-30	571	666	746	816
	-40	546	636	712	781
	-50	520	608	684	751
PMFL 80-7	+10	881	1060	1190	1300
	0	909	1080	1210	1310
	-10	910	1070	1190	1300
	-20	887	1030	1150	1250
	-30	844	975	1090	1190
	-40	794	921	1030	1130
	-50	750	875	984	1080
PMFL 125	+10	1400	1690	1910	2100
	0	1450	1730	1950	2140
	-10	1460	1740	1950	2140
	-20	1450	1700	1930	2080
	-30	1400	1630	1820	1990
	-40	1330	1550	1730	1900
	-50	1260	1480	1660	1830
PMFL 200	+10	2250	2710	3060	3360
	0	2320	2770	3120	3420
	-10	2340	2780	3120	3410
	-20	2310	2710	3030	3310
	-30	2220	2590	2890	3160
	-40	2110	2480	2750	3020
	-50	2000	2340	2630	2900
PMFL 300	+10	3420	4110	4650	4990
	0	3530	4210	4740	5180
	-10	3560	4210	4730	5170
	-20	3500	4100	4590	5010
	-30	3370	3910	4370	4780
	-40	3190	3710	4160	4560
	-50	3030	3540	3980	4380

Тип регулятора	Температура кипения, t _c °C	Производительность, кВт, при перепаде давления на регуляторе Δp, бар			
		4.0	8.0	12.0	16.0

R 717 (NH₃)

PMFL 80-1	+10	104	140	161	
	0	107	142	165	176
	-10	110	143	166	178
	-20	111	143	166	179
	-30	111	143	165	179
	-40	111	142	162	177
	-50	109	140	160	175
PMFL 80-2 PMFH 80-2	+10	167	224	257	
	0	172	227	264	281
	-10	176	228	265	284
	-20	177	238	264	285
	-30	177	227	262	284
	-40	175	225	258	281
	-50	173	222	253	277
PMFL 80-3 PMFH 80-3	+10	264	353	404	
	0	271	356	414	440
	-10	276	357	416	444
	-20	278	356	413	445
	-30	276	353	407	443
	-40	272	349	400	438
	-50	267	343	393	431
PMFL 80-4 PMFH 80-4	+10	427	571	651	
	0	438	573	664	704
	-10	444	572	665	709
	-20	445	568	657	709
	-30	439	561	647	704
	-40	429	552	635	696
	-50	420	543	624	685
PMFL 80-5 PMFH 80-5	+10	667	887	1010	
	0	679	883	1020	1080
	-10	685	874	1020	1080
	-20	680	864	1000	1080
	-30	666	852	984	1070
	-40	649	837	966	1060
	-50	632	823	948	1040
PMFL 80-6 PMFH 80-6	+10	1130	1490	1670	
	0	1130	1460	1690	1780
	-10	1130	1430	1670	1780
	-20	1110	1410	1640	1770
	-30	1080	1380	1610	1760
	-40	1050	1360	1570	1730
	-50	1020	1340	1540	1710
PMFL 80-7 PMFH 80-7	+10	1690	2220	2480	
	0	1670	2150	2500	2610
	-10	1660	2090	2470	2610
	-20	1630	2050	2410	2610
	-30	1580	2010	2350	2590
	-40	1530	1970	2300	2550
	-50	1490	1940	2250	2510
PMFL 125 PMFH 125	+10	2770	3650	4100	
	0	2770	3570	4140	4350
	-10	2770	3500	4090	4350
	-20	2720	3430	4010	4340
	-30	2650	3370	3920	4300
	-40	2570	3320	3840	4240
	-50	2490	3260	3770	4180
PMFL 200 PMFH 200	+10	4410	5810	6530	
	0	4420	5680	6590	6920
	-10	4400	5550	6510	6920
	-20	4330	5450	6370	6900
	-30	4210	5360	6240	6830
	-40	4080	5260	6110	6740
	-50	3960	5170	5990	6640
PMFL 300 PMFH 300	+10	6690	8810	9880	
	0	6690	8600	9980	10500
	-10	6660	8400	9850	10500
	-20	6550	8240	9650	10400
	-30	6360	8100	9430	10300
	-40	6170	7960	9240	10200
	-50	5990	7820	9050	10000
PMFH 500	+10	10700	14100	15800	
	0	10700	13700	15900	16700
	-10	10600	13400	15700	16700
	-20	10400	13100	15400	16700
	-30	10100	12900	15000	16500
	-40	9830	12700	14700	16300
	-50	9540	12400	14400	16000

Производительность в кВт (продолжение)

Тип регулятора	Температура кипения, t _c °C	Производительность, кВт, при перепаде давления на регуляторе Δp, бар			
		0.8	1.2	1.6	2.0

R 22

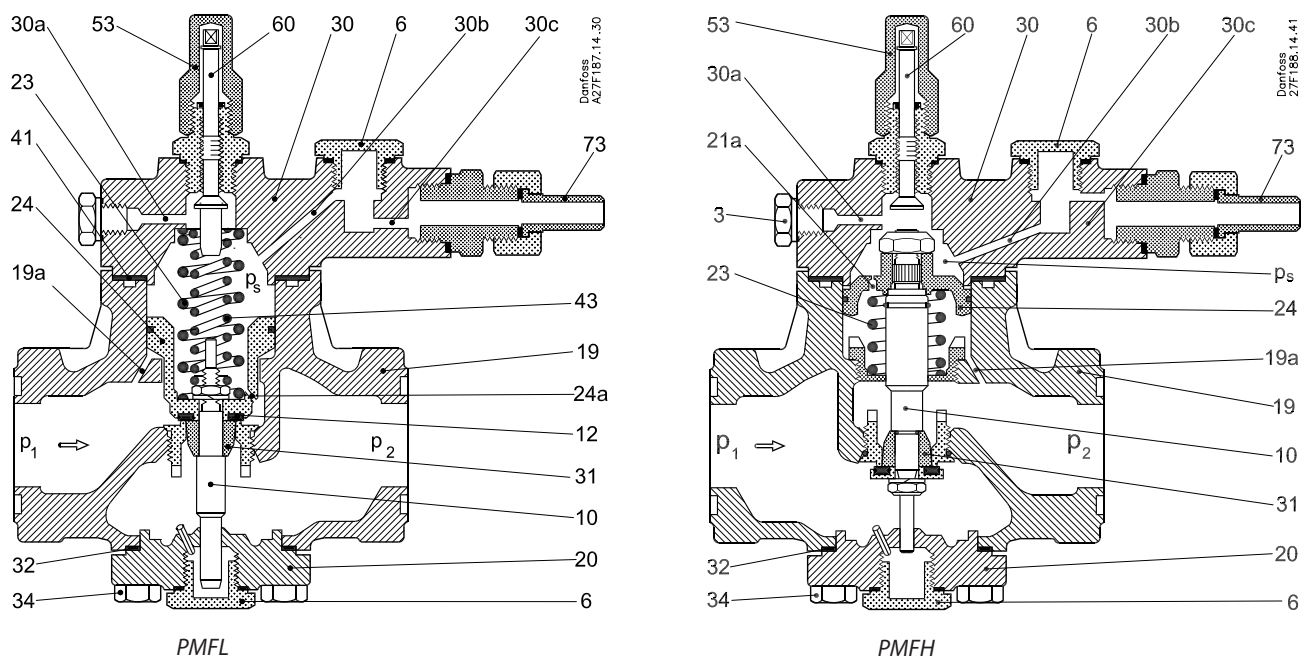
PMFL 80-1	+10	11	13	15	17
	0	12	14	16	18
	-10	12	15	17	18
	-20	12	15	17	19
	-30	13	15	17	19
	-40	13	16	18	19
-50	13	16	18	19	
PMFL 80-2	10	18	22	25	27
	0	19	23	26	29
	-10	20	24	27	30
	-20	20	24	28	30
	-30	21	25	28	31
	-40	21	25	28	31
-50	21	25	28	31	
PMFL 80-3	10	29	35	39	43
	0	30	36	41	46
	-10	31	37	43	47
	-20	32	39	44	48
	-30	33	39	44	48
	-40	34	40	45	49
-50	34	40	44	48	
PMFL 80-4	10	47	57	64	71
	0	49	59	67	74
	-10	51	61	70	77
	-20	52	63	71	78
	-30	54	64	72	78
	-40	54	64	72	78
-50	55	64	71	77	
PMFL 80-5	10	74	89	102	112
	0	78	94	107	117
	-10	80	96	110	121
	-20	83	99	112	122
	-30	84	99	112	122
	-40	84	99	110	120
-50	84	97	108	117	
PMFL 80-6	10	129	156	177	194
	0	135	162	184	202
	-10	140	167	188	206
	-20	142	168	189	205
	-30	143	167	186	202
	-40	141	163	181	196
-50	137	158	175	189	
PMFL 80-7	10	202	242	273	299
	0	211	251	283	308
	-10	216	256	286	311
	-20	218	255	283	307
	-30	215	249	275	298
	-40	209	240	265	286
-50	200	230	254	275	
PMFL 125	10	321	386	437	479
	0	336	402	455	498
	-10	346	412	464	507
	-20	352	415	464	505
	-30	352	410	455	494
	-40	346	399	442	478
-50	335	386	426	461	
PMFL 200	10	515	618	700	767
	0	538	645	728	796
	-10	555	660	742	810
	-20	563	663	740	805
	-30	561	653	725	786
	-40	550	635	702	760
-50	532	612	677	732	
PMFL 300	10	782	940	1060	1170
	0	819	980	1110	1210
	-10	843	1000	1130	1230
	-20	855	1010	1120	1220
	-30	851	990	1100	1190
	-40	833	961	1060	1150
-50	804	925	1020	1110	

Тип регулятора	Температура кипения, t _c °C	Производительность, кВт, при перепаде давления на регуляторе Δp, бар			
		4.0	8.0	12.0	16.0

R 22

PMFL 80-1	+10	22	28	31	32
	0	23	29	32	33
	-10	24	30	32	34
	-20	25	30	32	34
	-30	25	30	32	33
	-40	25	30	32	32
-50	24	29	31	32	
PMFL 80-2 PMFH 80-2	10	36	46	51	52
	0	38	47	52	53
	-10	39	48	52	54
	-20	40	48	52	54
	-30	40	48	52	53
	-40	40	48	51	52
-50	39	47	49	51	
PMFL 80-3 PMFH 80-3	10	57	72	80	82
	0	60	74	82	84
	-10	62	76	82	85
	-20	63	76	82	85
	-30	63	76	81	83
	-40	62	75	79	81
-50	61	73	77	79	
PMFL 80-4 PMFH 80-4	10	94	118	130	133
	0	98	121	133	136
	-10	101	123	133	138
	-20	102	123	132	137
	-30	101	122	130	134
	-40	99	120	127	131
-50	97	117	124	127	
PMFL 80-5 PMFH 80-5	10	147	184	202	206
	0	153	188	205	211
	-10	157	190	205	212
	-20	157	189	203	210
	-30	156	187	199	206
	-40	152	184	195	200
-50	148	179	189	194	
PMFL 80-6 PMFH 80-6	10	251	310	341	345
	0	260	314	343	352
	-10	263	315	341	353
	-20	262	313	335	348
	-30	257	308	328	340
	-40	249	302	320	331
-50	241	294	312	321	
PMFL 80-7 PMFH 80-7	10	381	466	510	515
	0	390	467	510	524
	-10	393	465	504	523
	-20	389	461	495	516
	-30	378	454	483	503
	-40	366	444	471	489
-50	353	433	458	473	
PMFL 125 PMFH 125	10	620	763	837	847
	0	639	770	842	864
	-10	647	771	835	865
	-20	643	767	821	853
	-30	628	755	804	834
	-40	609	739	784	810
-50	589	720	762	785	
PMFL 200 PMFH 200	10	990	1220	1330	1350
	0	1020	1230	1340	1380
	-10	1030	1230	1330	1380
	-20	1020	1220	1310	1360
	-30	1000	1200	1280	1330
	-40	969	1170	1250	1290
-50	937	1150	1210	1250	
PMFL 300 PMFH 300	10	1500	1850	2020	2050
	0	1550	1860	2030	2080
	-10	1560	1860	2010	2090
	-20	1550	1850	1980	2060
	-30	1510	1820	1930	2010
	-40	1470	1780	1890	1950
-50	1420	1730	1830	1890	
PMFH 500	10	2410	2950	3240	3270
	0	2480	2970	3250	3330
	-10	2500	2970	3210	3330
	-20	2480	2950	3160	3290
	-30	2420	2900	3090	3210
	-40	2340	2840	3010	3120
-50	2260	2770	2930	3020	

Спецификация



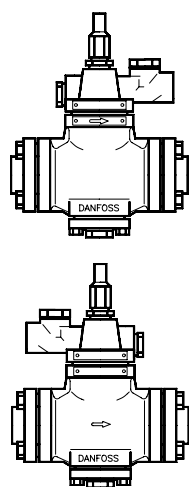
Спецификация материалов для регуляторов PMFL/PMFH

№.	Деталь	Материал	DIN/EN	ISO	ASTM
2	Прокладка между корпусом и фланцем	Не металл Клингерсил			
3	Болты для фланца	Нержавеющая сталь	A2-70	A2-70	Тип 308
4	Фланец PM 5 - 65	Сталь	RSt. 37-2, 10025	Fe360 B, 630	Марка C, A 283
6	Заглушка	Сталь	9SMn28 1651	Тип 2 R683/9	1213 SAE J 403
10	Шпindel регулятора	Сталь	9SMn28 1651	Тип 2 R683/9	1213 SAE J 403
12	Клапанное седло	Тефлон [PTFE]			
19	Корпус регулятора	Низкотемпературный чугун (сферический)	EN-GJS-400-18-LT EN-1693		
20	Нижняя крышка	Низкотемпературный чугун (сферический)	EN-GJS-400-18-LT EN-1693		
23	Пружина	Сталь			
24	Сервопоршень	Чугун	GG-25	Марка 250	Класс 40B
30	Крышка	Низкотемпературный чугун (сферический)	EN-GJS-400-18-LT EN-1693		
31	Регулирующий конус	Сталь	9SMn28 1651	Тип 2 R683/9	1213 SAE J 403
32	Прокладка между корпусом и нижней крышкой	Не металл Клингерсил			
34	Болты для верхней и нижней крышек	Нержавеющая сталь	A2-70	A2-70	Тип 308
41	Прокладка	Не металл Клингерсил			
43	Пружина	Сталь			
53	Колпачок шпинделя	Сталь	9SMn28 1651	Тип 2 R683/9	1213 SAE J 403
60	Регулировочный шпindel/ Шпindel ручного управления	Сталь	9SMn28 1651	Тип 2 R683/9	1213 SAE J 403
73	Штуцер пилота	Сталь	9SMn28 1651	Тип 2 R683/9	1213 SAE J 403

Оформление заказа
Номинальная производительность, кВт (1 кВт = 0,284 TR (тонн охлаждения))

Тип регулятора	R 717	R 22	R 134a	R 404A	R 12	R 502
PMFL/H 80-1	139	27.8	22.1	33	17.4	30
PMFL/H 80-2	209	41.8	35.3	49.7	27.8	45.2
PMFL/H 80-3	348	70	53.1	82.7	41.8	75.2
PMFL/H 80-4	558	105	88.9	124	70	113
PMFL/H 80-5	835	174	133	207	105	188
PMFL/H 80-6	1395	278	221	330	174	300
PMFL/H 80-7	2080	435	353	569	278	470
PMFL/H 125	3480	700	552	831	435	755
PMFL/H 200	5580	1050	889	1243	700	1130
PMFL/H 300	8350	1740	1333	2068	1050	1880
PMFL/H 500	13900	2780	2210	3300	1740	3000

Номинальная производительность дана при температуре кипения $t_e = +5^\circ\text{C}$, температуре конденсации $t_c = +32^\circ\text{C}$ и температуре жидкости перед регулятором $t_1 = +28^\circ\text{C}$

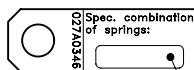

Основные регуляторы

Тип регулятора	Кодовый номер
	EN GJS 400-18-LT
PMFL 80-1	027F3054
PMFL 80-2	027F3055
PMFL 80-3	027F3056
PMFL 80-4	027F3057
PMFL 80-5	027F3058
PMFL 80-6	027F3059
PMFL 80-7	027F3060
PMFL 125	027F3061
PMFL 200	027F3062
PMFL 300	027F3063

Тип регулятора	Кодовый номер
	EN GJS 400-18-LT
PMFH 80-2	027F3065
PMFH 80-3	027F3066
PMFH 80-4	027F3067
PMFH 80-5	027F3068
PMFH 80-6	027F3069
PMFH 80-7	027F3070
PMFH 125	027F3071
PMFH 200	027F3072
PMFH 300	027F3073
PMFH 500	027F3074

Кодовые номера относятся к основным регуляторам PMFL или PMFH, включая фланцевые прокладки, фланцевые болты, заглушки и приварные ниппели пилотных штуцеров $\varnothing 6,5/10$ мм.

Комплект пружин

 DANFOSS
A27F205.10


Слабая/жесткая

Комплект пружин для регулятора PMFL

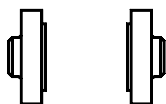
Переохлаждение K	Перепад давления на регуляторе Δp		Пилотный штуцер для регулятора SV 1-3	Позиция.	Тип регулятора PMFL	Комплект слабых пружин	Комплект жестких пружин
	4 → 15 бар	1.2 → 4 бар					
	Комплект пружин					Кодовый номер	
0-8	Стандартный	Слабый	P	23 + 43	80-1 → 80-7	027F0123	027F0118
8-40	Жесткий		S		125 200 300	027F0125 027F0126	027F0119 027F0120

Комплект пружин для регулятора PMFH

Перепад давления на клапане Δp бар	Тип регулятора	Комплект слабых пружин
		Кодовый номер
1 → 4	PMFH 80.1 → 7 PMFH 125 PMFH 200 PMFH 300	027F2190 027F2191 027F2192 027F2193

Клапаны регулирования уровня жидкости PMFL / PMFH и SV

Оформление заказа (продолжение)



Фланцы ²⁾

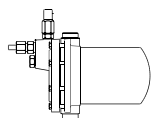
Тип регулятора	Тип фланца	Фланцы под сварку		Фланцы под пайку			
		дюйм.	Кодовый номер ¹⁾	дюйм	Кодовый номер ¹⁾	мм	Кодовый номер ¹⁾
PMFL 80 / PMFH 80	12	3/4	027N1220	7/8	027L1223	22	027L1222
		1	027N1225	1 1/8	027L1229	28	027L1228
		1 1/4	027N1230				
PMFL 125 / PMFH 125	23	1 1/4	027N2332	1 3/8	027L2335	35	027L2335
		1 1/2	027N2340				
PMFL 200 / PMFH 200	24	1 1/2	027N2440	1 5/8	027L2441	42	027L2442
		2	027N2450				
PMFL 300 / PMFH 300	25	2	027N2550	2 1/8	027L2554	54	027L2554
		2 1/2	027N2565				
PMFH 500	26	2 1/2	027N2665	2 5/8	027L2666	76	027L2676
		3	027N2680				

¹⁾ Кодовый номер относится к комплекту, состоящему из одного входного и одного выходного фланца.

²⁾ Схема с размерами приведена в каталоге запасных частей.

Фланцы, болты для фланцев, верхнюю и нижнюю крышки из нержавеющей стали см. в каталоге запасных частей.

Пилотные регуляторы SV 1-3

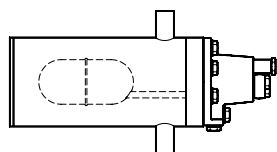


Тип регулятора	Соединения		Кодовый номер	
	Уравнительная трубка жидкость/пар	Пилотная линия	SV 1: 027B2021 027B2021CE ²⁾	SV 3: 027B2023 027B2023CE ²⁾
Поплавковый пилотный регулятор типа SV	Под сварку 1"	Под сварку Ø 6.5 / Ø 10 мм ¹⁾		

¹⁾ Соединение 3/8" под отбортовку может быть поставлено под кодовым номером **027B2033**.

²⁾ Сертифицированы и маркированы знаком CE согласно Директиве ЕС по оборудованию, работающему под давлением (PED)- 97/23/ЕС.

Пилотные регуляторы SV 4



Тип регулятора	Диаметр отверстия клапанного узла, мм	Кодовый номер	Кодовый номер без корпуса ¹⁾
SV 4	Ø 3.0 мм	027B2024 ²⁾	027B2014 ²⁾

¹⁾ Фланец для крепления без корпуса, кодовый номер 027B2027.

²⁾ Сертифицированы и маркированы знаком CE согласно Директиве ЕС по оборудованию, работающему под давлением (PED)- 97/23/ЕС.

Приведённые кодовые номера относятся к регуляторам уровня жидкости SV 4,5 и 6 с двумя штуцерами под сварку 1" для уравнительных трубок и двумя приварными переходниками 1/2" для линии жидкости и линии, идущей из испарителя.

Запасные части и дополнительные принадлежности

Клапанные узлы меньшего размера для регулятора SV 4 поставляются как запасные части – **Комплект уплотнений: 027B2070**

Кодовые номера специальных клапанных узлов для SV 4

Диаметр отверстия клапанного узла, мм	k _v	Кодовый номер ¹⁾
Ø 1.0 мм	0,026	027B2080
Ø 1.5 мм	0,06	027B2081
Ø 2.0 мм	0,10	027B2082
Ø 2.5 мм	0,16	027B2083
Ø 2.8 мм	0,20	027B2084

¹⁾ Кодовый номер включает в себя клапанный узел и все необходимые прокладки.

Дополнительный комплект оборудования (клапан EVM и катушка)

Могут навинчиваться на регуляторы PMFL или PMFH вместо заглушки.



Катушки 10 Вт пер. тока	Пер. ток 027B1122xx Вместо xx
110 V, 60 Hz	21
220 V, 50 Hz	31
220 V, 50/60 Hz	32
240 V, 50 Hz	33

Клапаны регулирования уровня жидкости PMFL / PMFH и SV

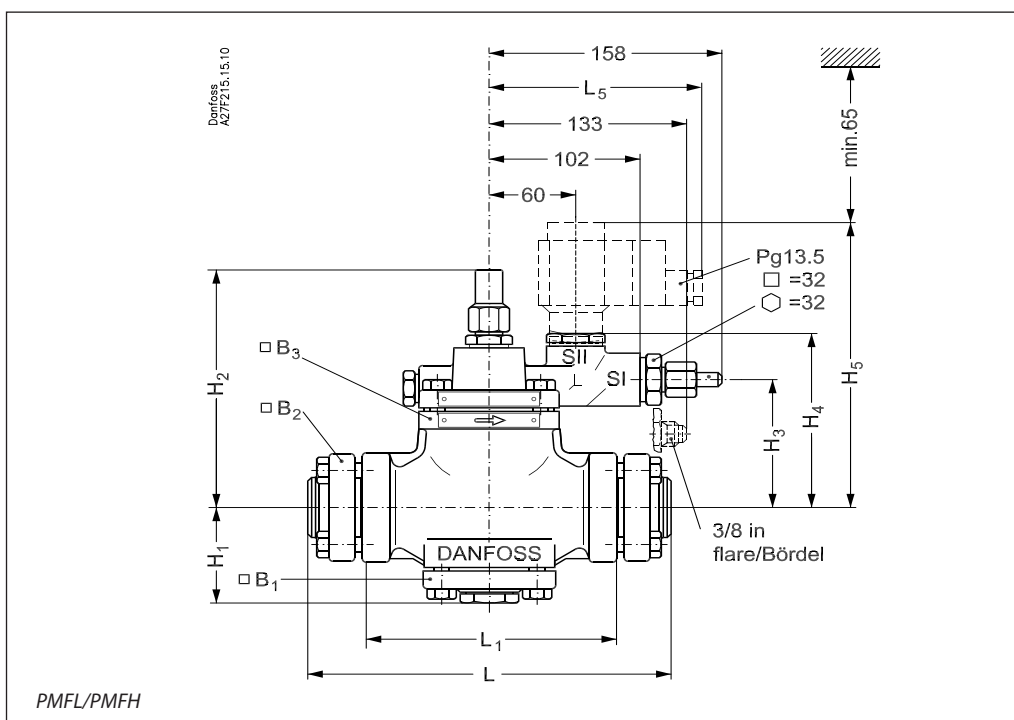
Оформление заказа (продолжение)



Дополнительные принадлежности

Наименование	Кодовый номер
Ниппель для присоединения манометра Ø 6,5/10 мм под сварку/пайку	027B2035
Ниппель для присоединения манометра 1/4" под отбортовку (самозакрывающийся). В установках с аммиаком не устанавливается.	027B2041
Ниппель для присоединения манометра под отрезное кольцо	6 мм 027B2063 10 мм 027B2064
Ниппель для присоединения манометра	1/4 NPT 027B2062
Узел ручного управления регулятором PMFL. Устанавливается вместо нижней заглушки.	027F0128
Ниппель 3/8 под отбортовку для SV	027B2033

Размеры и масса



Тип регулятора	H ₁ мм	H ₂ мм	H ₃ мм	H ₄ мм	H ₅ мм	L мм	L ₁ мм	L ₅ макс.		B ₁ мм	B ₂ мм	B ₃ мм	Масса без соленоидного клапана, кг	
								10 W мм	20 W мм					
PMFL PMFH	80	66	162	79	113	176	177	106	130	140	75	87	7.0	
	125	72	178	96	128	193	240	170	130	140	84	82	11.3	
	200	79	187	105	138	202	254	170	130	140	94	89	102	14.2
	300	95	205	123	155	220	288	200	130	140	104	106	113	19.8
PMFH	500	109	227	146	176	242	342	250	130	140	127	113	135	28.3