

# Smart DCM

ELECTRONIC PRESSURE SWITCHES

## PRODUCT DATA



## GENERAL

Honeywell FEMA's **Smart DCM** Electronic Pressure Switches are microprocessor-controlled pressure measurement devices for relative pressures of -1...+1 bar and 0...40 bar. They are suitable for an extremely wide range of applications, including the precision recording, monitoring, and control of system pressures. They come complete with an angled M12x1 plug and are screwed (G1/2") directly into the line / vessel to be monitored.

## FEATURES

- Open-collector
- Configurable as min./max./window monitor
- Adjustable drop-in/drop-out delay
- Hysteresis defined by set-point and reset-point
- Backlit LCD graphical display (**Human-Machine-Interface** models, only) can be swiveled for better readability; display can be rotated in 90° steps by software
- Self-monitoring

## TECHNICAL DATA

### Materials

Parts in contact w/ medium Stainless steel (1.4571)  
 Chemical resistance 4C4 as per EN 60721-3-4  
 HMI PA66 GF25  
 Total weight 300 g without, 350 g with HMI

### Storage temperature

Versions without HMI -40...+80 °C (≤ 16 bar)  
 -40...+100 °C (> 16 bar)  
 Versions with HMI -30...+80 °C

### Ambient (operating) temperature and humidity

Versions without HMI -20...+80 °C  
 Versions with HMI -20...+70 °C  
 Humidity 0...95% r.h., non-condensing  
 Temperature of medium -20...+80 °C

### Climate class

Indoors 4K4H as per EN 60721-3-4  
 Outdoors 3K8H as per EN 60721-3-3

### Mechanical stability

Vibration 20 g as per IEC 68-2-6 (up to 2000 Hz)  
 Mechanical shock 100 g as per IEC 68-2-27

### Device resistance / Accuracy (combined non-linearity, hysteresis, and repeatability at 20 °C)

pressure range	P ≤ 16 bar	P > 16 bar
overpressure safety	2x P <sub>nominal</sub>	2x P <sub>nominal</sub>
burst pressure	4x P <sub>nominal</sub>	10x P <sub>nominal</sub>
sensor type	piezo	thin-film
accuracy	max. ±0.8% FS ±0.5% FS (typ.)	max. ±1% FS ±0.6% FS (typ.)

**Pressure meas. range** 0...40 bar, -1...1 bar

**Cycle time** 100 ms

### Protection rating

Models without HMI IP67 as per EN 60529-2  
 Models with HMI IP65 as per EN 60529-2  
 EMC Conforms to EN 61326  
 Protection class 2 as per EN 61010

Process connection G1/2" external thread

Electrical connection 4-prong A-coded M12x1 plug

Power supply 18...35 Vdc, max. 30 mA (without load)

Main switch load 250 mA (overcurrent protection)

### Switch output

Output, high level (min.) V<sub>SUPPLY</sub> minus 2 V

Output, low level (max.) GND plus 0.5 V

WARN output voltage passive: V<sub>SUPPLY</sub> - 2 V

active: ≤ 0.5 V

Reaction time max. 300 ms

### Span, offset, and long-term drift (within temperature compensation range of 0...80 °C)

	max.	typical
temp. effect on span	±0.3% FS / 10 K	±0.2% FS / 10 K
temp. effect on offset	±0.3% FS / 10 K	±0.2% FS / 10 K
long-term drift*	±0.3% FS / year	±0.2% FS / year

## MODEL KEY

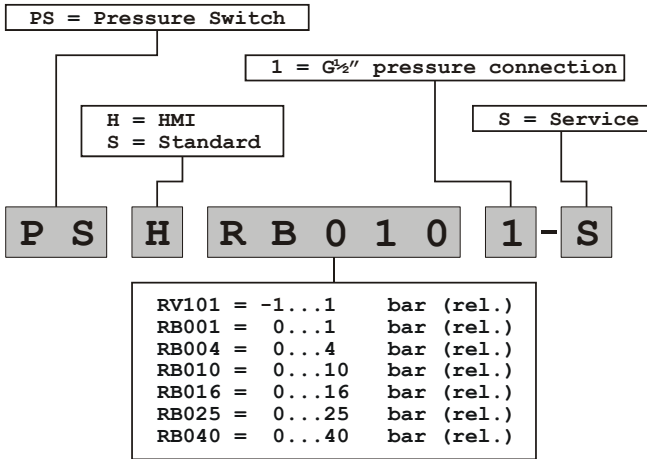


Fig. 1. Overview of models

## INSTALLATION

### Dimensions

The geometry of the G<sup>1/2</sup>" connection conforms to DIN EN 837. See also Fig. 2.

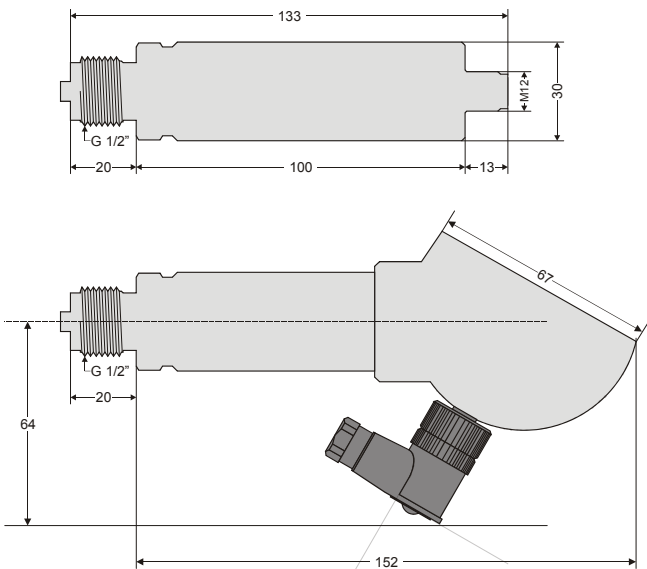


Fig. 2. Dimensions (in mm)

## Mounting and Electrical Wiring

The device is mounted directly to the pipe via a G<sup>1/2</sup>" (standard manometer) process connection (size 27 wrench). This process connection serves to fasten and secure the device in place. All mounting orientations are permitted.

### Pin Assignment of Plug

The plug is an A-coded, four-prong M12 plug (see Fig. 3).

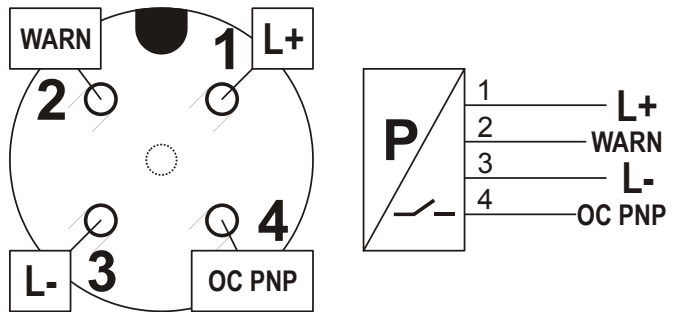


Fig. 3. A-coded M12 plug

## Electrical Protection

The pressure switches are protected against pole-reversal (d.c. power) and miswiring. The switches' outputs are not electrically isolated.

## LCD (HMI-MODELS, ONLY)

HMI models feature a 19 X 19 mm LCD equipped with a bicolor backlight (white = normal operation; red = fault mode). LCD display information refresh is adjustable to between 1 and 9 seconds.

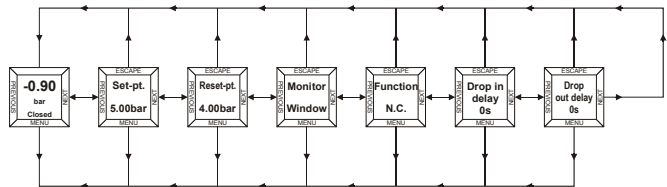


Fig. 4. Menu structure (excerpt)

## Accessories

Included in delivery: M12x1 Angled plug.

Optional:

- DMW Pressure surge reducer
- ST12-5-G Straight M12x1 plug.

Manufactured for and on behalf of the Environmental and Combustion Controls Division of Honeywell Technologies Sàrl, Ecublens, Route du Bois 37, Switzerland by its Authorized Representative:

**Fema Controls  
Honeywell GmbH**

P.O. Box 1254

71099 Schönaich

Germany

phone: (49) 7031-637-02

fax: (49) 7031-637-850

<http://honeywell.de/fema>

Subject to change without notice. Printed in Germany

MU0B-0561GE51 R0707



# Smart DCM

ELEKTRONISCHE DRUCKSCHALTER

## PRODUKTDATEN



## ALLGEMEINES

Die mikroprozessorunterstützten elektronischen Druckschalter der Baureihe **Smart DCM** von Honeywell FEMA messen Relativdrücke von -1...+1 bar und 0...40 bar. Sie sind bestens geeignet für vielfältige Einsatzbereiche, u.a. zur genauen Erfassung, Überwachung und Regelung von Systemdrücken. Der M12x1 Winkelstecker ist im Lieferumfang enthalten. Die Geräte werden direkt in die Druckleitung oder den Druckbehälter eingeschraubt (G1/2").

## MERKMALE

- Open-Kollector
- Konfigurierbar als min./max./Fenster-Monitor
- Einstellbare Ein- und Ausschaltverzögerung
- Hysterese durch Stellpunkt und Rückstellpunkt definiert
- LCD-Anzeige (nur Human-Machine-Interface-Versionen), zur besseren Ablesung schwenkbar, Anzeige per Software in 90°-Schritten drehbar
- Selbstüberwachend

## TECHNISCHE DATEN

### Werkstoffe

Mediumberührte Teile	Edelstahl (1.4571)
Chemische Beständigkeit	4C4 gemäß EN 60721-3-4
HMI	PA66 GF25
Gesamtgewicht	300 g ohne, 350 g mit HMI

### Lagertemperatur

Versionen ohne HMI	-40...+80 °C (≤ 16 bar)
	-40...+100 °C (> 16 bar)
Versionen mit HMI	-30...+80 °C

### Umgebungstemperatur und -feuchtigkeit (bei Betrieb)

Versionen ohne HMI	-20...+80 °C
Versionen mit HMI	-20...+70 °C
Rel. Luftfeuchtigkeit	0...95%, nicht-kondensierend
Mediumtemperatur	-20...+80 °C

### Klimaklasse

Innenräume	4K4H gemäß EN 60721-3-4
Im Freien	3K8H gemäß EN 60721-3-3

### Mechanische Festigkeit

Schwingungen	20 g gem. IEC 68-2-6 (bis 2000 Hz)
Mechan. Erschütterungen	100 g gemäß IEC 68-2-27

### Druckbeständigkeit / Genauigkeit (kombinierte Nichtlinearität, Hyst. und Reproduzierbarkeit bei 20 °C)

Druckbereich	P ≤ 16 bar	P > 16 bar
Überdruckbeständigkeit	2x P <sub>nominal</sub>	2x P <sub>nominal</sub>
Berstbeständigkeit	4x P <sub>nominal</sub>	10x P <sub>nominal</sub>
Fühlertyp	Piezo	Dünnschicht
Genauigkeit	max. ±0,8% FS ±0,5% FS (typ.)	max. ±1% FS ±0,6% FS (typ.)

### Druckmeßbereich

0...40 bar, -1...1 bar

### Taktzeit

100 ms

### Schutzart

Versionen ohne HMI	IP67 gemäß EN 60529-2
Versionen mit HMI	IP65 gemäß EN 60529-2
EMV	Gemäß EN 61326
Schutzklasse	2 gemäß EN 61010

Prozeßanschluß  
Elek. Anschluß  
Stromversorgung

G1/2" Außengewinde  
4-poliger M12x1-Stecker, "A"  
18...35 Vdc, max. 30 mA  
(ohne Last)

### Hauptschaltlast

250 mA (gegen Überspannung geschützt)

### Schaltausgang

Ausg., oberer Wert (min.)	V <sub>VERSORG</sub> minus 2 V
Ausg., unterer Wert (max.)	GND plus 0,5 V
WARN Ausg.-Spannung	passiv: V <sub>VERSORG</sub> - 2 V aktiv: ≤ 0,5 V
Antwortzeit	max. 300 ms

### Meßbereich, Kalibration und Langzeitdrift (innerhalb Temperaturkompensationsbereich von 0...80 °C)

	max.	typisch
Temp.-Einfluß auf Meßb.	±0,3% FS / 10 K	±0,2% FS / 10 K
Temp.-Einfluß auf Kalib.	±0,3% FS / 10 K	±0,2% FS / 10 K
Langzeitdrift	±0,3% FS p.a.	±0,2% FS p.a.

## TYPENSCHLÜSSEL

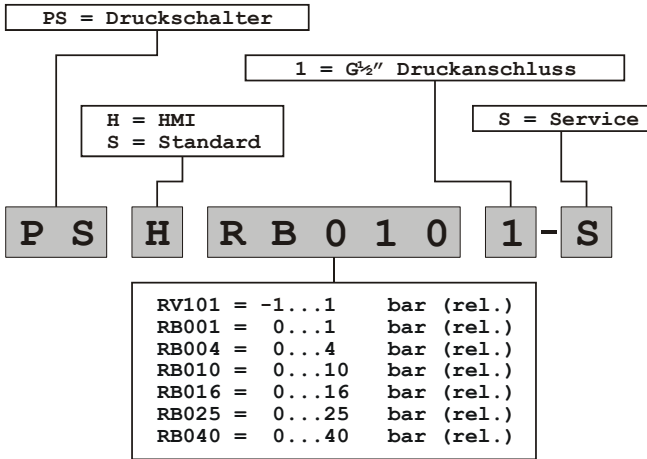


Abb. 1. Typenübersicht

## MONTAGE

### Dimensionen

Die Geometrie des G $\frac{1}{2}$ "- Anschlusses ist gemäß DIN EN 837. Siehe auch Abb. 2.

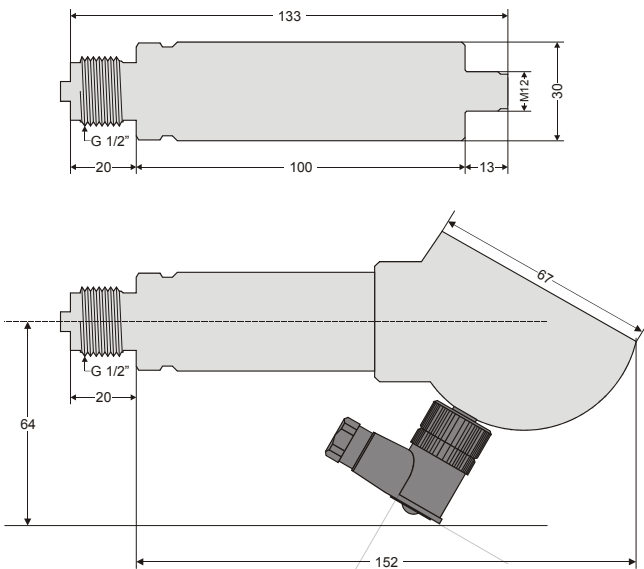


Abb. 2. Abmessungen (mm)

## Montage und Ausrichtung

Das Gerät wird mittels Prozeßanschlußgewinde G $\frac{1}{2}$ " (Schlüsselweite 27) direkt in die Druckleitung geschraubt. Damit wird der Druckanschluß hergestellt und das Gerät sicher in Position gehalten. Sämtliche Einbaulagen sind zulässig.

## Kontaktbelegung des Steckers

Der Stecker ist ein A-codierter 4-poliger Stecker (s. Abb. 3).

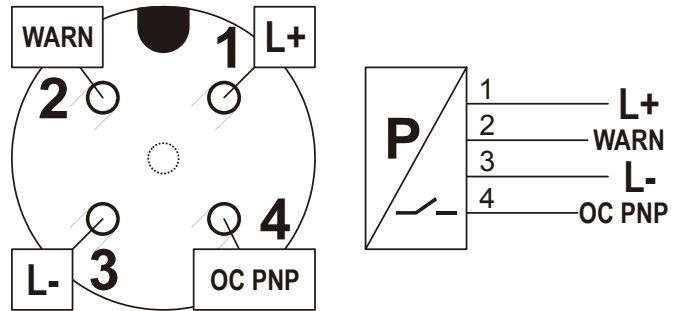


Abb. 3. A-codierter M12-Stecker

## Elektrischer Schutz

Bei Betrieb mit Gleichstrom ist das Gerät gegen eine Vertauschung der Strompolen geschützt. Die Ausgänge sind nicht galvanisch isoliert.

## LCD (nur Typen mit HMI)

Die HMI-Modelle sind mit einem 19 X 19 mm LCD ausgestattet mit zweifarbiger Hintergrundbeleuchtung (weiß = Normalbetrieb; rot = Fehlbetrieb; 2-Leiter-Modelle ohne Hintergrundbeleuchtung). Die Aktualisierungszeit der LCD läßt sich zwischen 0 und 9 Sekunden einstellen.

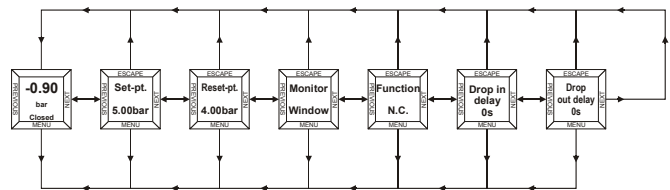


Abb. 4. Menüstruktur (Auszug)

## Zubehör

Im Lieferumfang enthalten: M12x1 Winkelstecker.

Optional:

- DMW Druckstoßminderer
- ST12-5-G Gerader M12x1 Stecker.

Hergestellt für und im Auftrag des Geschäftsbereichs Environmental and Combustion Controls der Honeywell Technologies Sàrl, Ecublens, Route du Bois 37, Schweiz in Vertretung durch:

**Fema Controls**  
**Honeywell GmbH**  
 P.O. Box 1254  
 71099 Schönaich  
 Deutschland  
 Tel.: (49) 7031-637-02  
 Fax: (49) 7031-637-850  
 http://honeywell.de/fema  
 Änderungen vorbehalten. Gedruckt in Deutschland  
 MU0B-0561GE51 R0707

