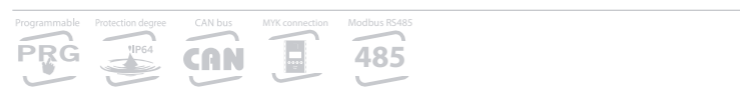


CARATTERISTICHE GENERALI

MCX06C è un controllo elettronico programmabile sviluppato nel formato standard 32x74 mm che racchiude al suo interno tutte le funzionalità tipiche dei controlli MCX: programmabilità, possibilità di collegamento in rete locale CANbus e seriale di comunicazione RS485 Modbus.

		MCX06C
INGRESSI ANALOGICI		
NTC, 0/1 V, 0/5 V, configurabili da software		2
Universali NTC, Pt1000, 0/1 V, 0/5 V, 0/10 V, ON/OFF, 0/20 mA, 4/20 mA, configurabili da software		2
Numero totale		4
INGRESSI DIGITALI		
Contatto pulito		6
Numero totale		6
USCITE ANALOGICHE		
0/10 V DC, PWM, PPM configurabili da software		1
PWM, PPM configurabili da software		1
Numero totale		2
USCITE DIGITALI		
5VST relè 5 A (contatti normalmente aperti)		6
Numero totale		6
VARE		
Alimentazione isolata 20/60 V DC / 24 V AC		-
Connessione per chiave di programmazione		-
Connessione per terminale tastiera remoto		-
Buzzer		-
CANbus		-
Orologio RTC		-
Seriale Modbus RS485		-
Dimensioni (mm)		33x75
Montaggio		Pannello



AVVERTENZE

CARATTERISTICHE CONTENITORE PLASTICO

- Autostingueria V0 secondo IEC 60959-11-10 e comportamento al filo incandescente 960 °C secondo IEC 60695-2-12
- Prova biglia 125 °C secondo IEC 60730-1. Resistenza alle correnti superficiali $\leq 250 V$ secondo IEC 60112

ALTRE CARATTERISTICHE

- Condizioni di funzionamento CE -20T60 / UL: 0T55, 90% UR non condensante
- Condizioni di immagazzinamento: -30T80, 90% UR non condensante
- Da integrare in apparecchiature di classe I e/o II
- Grado di protezione IP44 - NEMA3R sul solo frontale
- Periodo di sollecitazione elettrica delle parti isolanti: lungo
- Adatto per l'uso in ambiente con grado di inquinazione normale
- Categoria di resistenza al calore e al fuoco D
- Immunità contro le sovratensioni categoria I
- Classe e struttura del software: A

CONFORMITÀ CE

- Questo prodotto è progettato in modo da garantire la conformità con le seguenti direttive dell'Unione Europea:
- Direttiva bassa tensione: 73/23/EEC
- Compatibilità elettromagnetica EMC: 89/336/EEC e con le seguenti norme armonizzate:
- EN61000-6-1, EN61000-6-3 (immunità ed emissione per gli ambienti residenziali, commerciali e dell'industria leggera)
- EN61000-6-2, EN61000-6-4 (immunità ed emissione per gli ambienti industriali)
- EN60730 (dispositivi elettrici automatici di comando per uso domestico e similare)

CONFORMITÀ UL

File UL: E31024

AVVERTENZE

- Ogni utilizzo diverso da quanto descritto nel presente manuale è da ritenersi improprio e non è pertanto autorizzato
- Verificare che le condizioni limite di funzionamento a cui l'apparecchiatura è sottoposta rientrino tra quelle specificate, in particolare per quanto riguarda la tensione di alimentazione e le condizioni ambientali
- Questa apparecchiatura contiene componenti elettrici sotto tensione e pertanto tutte le operazioni di servizio e manutenzione su di essa possono essere eseguite solo da personale qualificato
- L'apparecchiatura non può essere utilizzata come dispositivo di sicurezza
- La responsabilità di lesioni o danni causati da uso improprio ricadrà esclusivamente sull'utilizzatore

AVVERTENZE PER L'INSTALLAZIONE

- L'installazione deve essere eseguita secondo le normative e legislazioni vigenti nel paese di utilizzo dell'apparecchiatura
- Operare sui collegamenti elettrici sempre ad apparecchiatura non alimentata
- Prima di effettuare qualsiasi operazione di manutenzione sulla apparecchiatura, disinserire tutti i collegamenti elettrici
- Per motivi di sicurezza l'apparecchiatura deve essere alloggiata all'interno di un quadro elettrico ed in particolare, in condizioni normali, non dovranno essere accessibili parti in tensione pericolosa
- Non esporre l'apparecchiatura sotto continui getti d'acqua o ad un umidità maggiore del 90% in generale evitare l'esposizione ad atmosfere aggressive ed inquinanti, agli agenti atmosferici, ad ambienti ove sono presenti esplosivi o miscele di gas infiammabili, alla polvere, a forti vibrazioni, a repentine variazioni di temperatura che abbinate ad alta umidità possono provocare la formazione di condensa e a fonti di interferenze elettromagnetiche (ad es. antenne trasmettenti)
- Nel collegamento dei carichi tenere in considerazione la massima corrente applicabile a ciascun relè e morsetto
- Utilizzare capicorda adatti per i morsetti in uso; dopo la chiusura delle viti dei morsetti, tirare leggermente i cavi per verificarne la tenuta
- Usare cavo appropriato per le linee di comunicazione. Fare riferimento alla Guida di Installazione "MCX hardware network specification" per il tipo di cavo da usare e le raccomandazioni da osservare nei collegamenti
- Ridurre il più possibile il percorso dei cavi dei sensori e degli ingressi digitali, allontanandoli dai cavi dei carichi induttivi e di potenza per evitare possibili disturbi elettromagnetici
- Non avvicinare le dita ai componenti elettronici dell'apparecchiatura per evitare la generazione di scariche elettrostatiche

SMALTIMENTO DEL PRODOTTO

- L'apparecchiatura (o il prodotto) deve essere oggetto di raccolta separata in conformità alle vigenti normative locali in materia di smaltimento.

Foglio istruzioni

Controllo elettronico MCX06C



DKRCC.PI.RI0.A3.1U



3106000130

www.danfoss.com/mcx

DATI TECNICI

ALIMENTAZIONE

- 20/60 V DC e 24 V AC $\pm 15\%$ 50/60 Hz. Massima potenza assorbita: 6 W, 9 VA
- Isolamento garantito dall'alimentazione rispetto alla bassissima tensione: funzionale

I/O	TIPO	NUMERO	CARATTERISTICHE
Uscite digitali	Relè	6	Isolamento tra i relè: funzionale (comuni connessi internamente) Isolamento tra i relè e la bassissima tensione: rinforzato Carico massimo totale contemporaneo: 6 A C1-NO1, C2-NO2, C3-NO3, C4-NO4, C5-NO5, C6-NO6 Relè con contatto normalmente aperto: - caratteristiche di carico di ogni relè: 4 A 30 V DC / 250 Vac per carichi resistivi - 100.000 cicli 0,7 A 250 V AC per carichi induttivi - 100.000 cicli con $\cos(\phi) = 0,5$ UL: 240 V AC - 1 A resistivo - 1,0 FLA - 6,0 LRA - 96 VA pilot duty 30.000 cicli
Ingressi digitali	Contatto pulito	6	DI1, DI2, DI3, DI4, DI5, DI6 Corrente di chiusura riferita a massa: 5 mA
Uscite analogiche	0/10V, PWM, PPM	1	AO1 Uscita configurabile da software tra: - impulsiva, sincrona con la rete, a modulazione di posizione di impulso (PPM) o di larghezza di impulso (PWM): tensione a vuoto: 6,8 V carico minimo: 1 k Ω - impulsiva, a modulazione di larghezza di impulso (PWM) nel range 100 - 500 Hz: tensione a vuoto: 6,8 V carico minimo: 1 k Ω - 0/10 V DC non optoisolata riferita a massa: carico massimo 10 mA
	PWM, PPM	1	AO2 Uscita configurabile da software tra: - impulsiva, sincrona con la rete, a modulazione di posizione di impulso (PPM) o di larghezza di impulso (PWM): tensione a vuoto: 6,8 V carico minimo: 1 k Ω - impulsiva, a modulazione di larghezza di impulso (PWM) nel range 100 - 500 Hz: tensione a vuoto: 6,8 V carico minimo: 1 k Ω

I/O	TIPO	NUMERO	CARATTERISTICHE
Ingressi analogici	NTC, 0/1 V, 0/5 V	2	A11, A12 Ingressi analogici configurabili da software per: - sonde di temperatura NTC, default: 10 k Ω a 25 °C - trasduttori di pressione con uscita in tensione 0/5 V
	Universali	2	A13, A14 Ingressi analogici universali configurabili da software tra: - ON/OFF (corrente: 20 mA) - 0/1 V, 0/5 V, 0/10 V - 0/20 mA, 4/20 mA - NTC (10 k Ω a 25 °C) - Pt1000 - 12 V+ uscita alimentazione 12 V DC, 50 mA max per trasmettitore 4/20 mA (tot. uscite) - 5 V+ uscita alimentazione 5 V DC, 80 mA max per trasmettitore 0/5 V (tot. uscite)

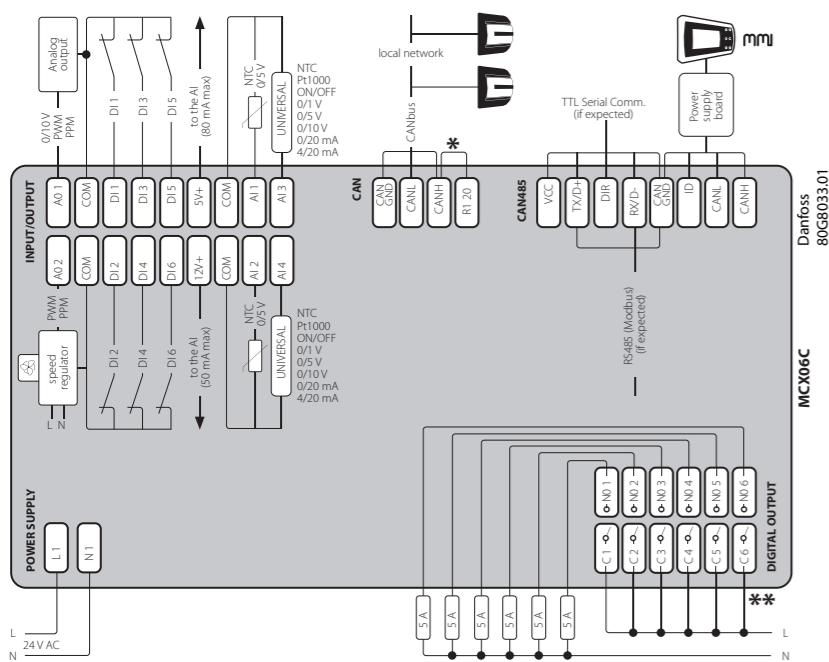
Via San Giuseppe 38/G
31015 Conegliano
(TV) Italy
Tel: +39 0438 336611
Fax: +39 0438 336699
info.mcx@danfoss.com
www.danfoss.com

La Danfoss non si assume alcuna responsabilità per i danni causati dall'uso improprio o dall'installazione non conforme alle istruzioni. La Danfoss si riserva il diritto di modificare i suoi prodotti senza preavviso. Tutti i diritti sono riservati. Tutti i nomi di prodotti sono marchi registrati o marchi di Danfoss o di altri produttori. Tutti i diritti sono riservati.

DKRCC.PI.RI0.A3.1U / 520H9921 - MCX06C foglio istruzione - PN. 3106000130 - 15-310600013-D
© Danfoss A/S (RAC-DCS-IMC/GP / az), 2015.04

SCHEMA DI COLLEGAMENTO

SCHEDE SUPERIORE



*NOTA: collegamento da effettuare sui due strumenti posti all'estremità della rete locale, la connessione deve essere realizzata il più vicino possibile al connettore
**NOTA: C1, C2, C3, C4, C5, C6 sono collegati internamente tra di loro

CONNESSIONI

- Connettore input/output: a 18 vie tipo Molex Microfit (43025-1800) contatti a crimpare tipo: Molex (43030-0001) cavi sez. AWG20-24 (0,52-0,20 mm²) Molex (43030-0004) cavi sez. AWG26-30 (0,13-0,05 mm²) Strumento per la crimpatura Molex cod. 69008-0982 (20-30 AWG) Strumento per la crimpatura Molex cod. 69008-0983 (26-30 AWG)
- Connettore CAN
- 4 vie tipo Molex Wire-to-board (87369-0400) contatti a crimpare tipo: Molex (50212-8000) cavi sez. AWG24-30 (0,20-0,05 mm²) Strumento per la crimpatura Molex cod. 63811-1200
- Connettore CAN485
- 8 vie tipo Molex Wire-to-board (87369-0800) contatti a crimpare tipo: Molex (50212-8000) cavi sez. AWG24-30 (0,20-0,05 mm²) Strumento per la crimpatura Molex cod. 63811-1200
- Connettore power supply
- 2 vie tipo Molex KK (09-50-8021) contatti a crimpare tipo: Molex (08-50-0105) cavi sez. AWG18-24 (0,82-0,20 mm²) Molex (08-50-0107) cavi sez. AWG22-26 (0,32-0,13 mm²) Strumento per la crimpatura Molex cod. 69008-0953
- Connettore digital output
- 12 vie tipo Molex Minifit Jr. (39-01-2125) contatti a crimpare tipo: Molex (39-00-0077) cavi sez. AWG16 (1,30 mm²) Molex (39-00-0038) cavi sez. AWG18-24 (0,82-0,20 mm²) Molex (39-00-0040) cavi sez. AWG22-28 (0,32-0,08 mm²) Strumento per la crimpatura Molex cod. 69008-0724

Foglio istruzioni

Controllo elettronico MCX06C



DKRCC.PI.RI0.A3.1U

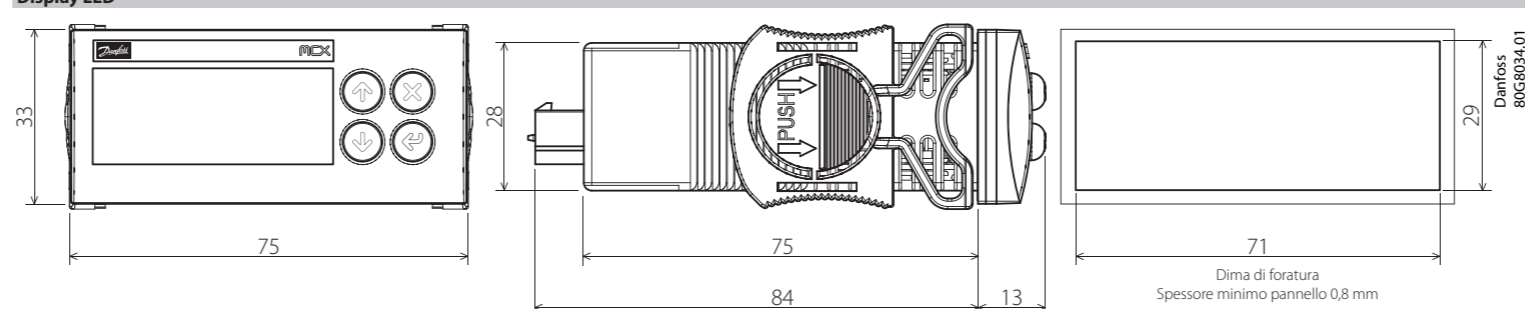


3106000130

www.danfoss.com/mcx

DIMENSIONI

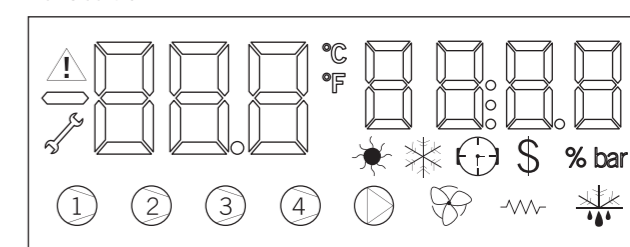
Display LED



INTERFACCIA UTENTE

DISPLAY LED

- tipo: a LED con due gruppi di cifre e 18 icone
- colore delle cifre: verde
- colore delle icone di allarme/avvertimento: rosso
- colore delle altre icone: giallo/ambra
- significato delle icone: determinato dall'applicativo installato
- dimensioni: 45x17 mm



TASTIERA

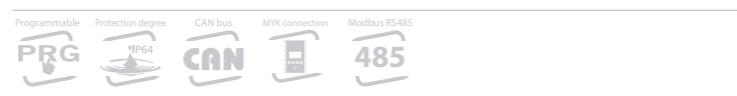
- numero di tasti: 4
- la funzione dei tasti è impostabile da software

CODICI IDENTIFICATIVI DEL PRODOTTO

CODICE	DESCRIZIONE
080G0066	MCX06C, 24V, LED, RS485, RTC, Single Pack
080G0107	MCX06C, 24V, LED, RS485, RTC, Industrial Pack (36 pieces)

MCX06C is an electronic controller that holds all the typical functionalities of MCX controllers in the 32x74 mm standard size: programmability, connection to the CANbus local network, Modbus RS485 serial communication interface.

		MCX06C
ANALOG INPUTS		
NTC, 0/1 V, 0/5 V, selectable via software		2
Universal NTC, Pt1000, 0/1 V, 0/5 V, 0/10 V, ON/OFF, 0/20 mA, 4/20 mA, selectable via software		2
Total number		4
DIGITAL INPUTS		
Voltage free contact		6
Total number		6
ANALOG OUTPUTS		
0/10 V DC, PWM, PPM, selectable via software		1
PWM, PPM, selectable via software		1
Total number		2
DIGITAL OUTPUTS		
SFST relay 5 A (normally open contacts)		6
Total number		6
OTHERS		
Insulated power supply 20/60 V DC / 24 V AC		-
Connection for programming key		-
Connection for remote display and keyboard		-
Buzzer		-
CANbus		-
RTC clock		-
Modbus RS485 serial interface		-
Dimensions (mm)		33x75
Mounting		Panel



- PLASTIC HOUSING FEATURES**
- Self extinguishing V0 according to IEC 60695-11-10 and glowing/hot wire test at 960 °C according to IEC 60695-2-12
 - Ball test: 125 °C according to IEC 60730-1, Leakage current: ≥ 250 V according to IEC 60112
- OTHER FEATURES**
- Operating conditions CE -20T60 / UL155, 90% RH non-condensing
 - Storage conditions: -30T80, 90% RH non-condensing
 - To be integrated in Class I and/or II appliances
 - Index of protection: IP64 → NEMA 3R only on the front cover
 - Period of electric stress across insulating parts: long
 - Suitable for using in a normal pollution environment
 - Category of resistance to heat and fire: D
 - Immunity against voltage surges: category I
 - Software class and structure: class A
- CE COMPLIANCE**
- This product is designed to comply with the following EU standards:
- Low voltage guideline: 73/23/EEC
 - Electromagnetic compatibility EMC: 89/336/EEC and with the following norms:
 - EN61000-6-1, EN61000-6-3 (immunity for residential, commercial and light-industrial environments)
 - EN61000-6-2, EN61000-6-4 (immunity and emission standard for industrial environments)
 - EN60730 (Automatic electrical controls for household and similar use)
- UL FILE: E31024**

- UL APPROVAL**
- GENERAL WARNINGS**
- Every use that is not described in this manual is considered incorrect and is not authorised by the manufacturer
 - Verify that the installation and operating conditions of the device respect the ones specified in the manual, specially concerning the supply voltage and environmental conditions
 - This device contains live electrical components therefore all the service and maintenance operations must be performed by qualified personnel
 - The device can't be used as a safety device
 - Liability for injury or damage caused by the incorrect use of the device lies solely with the user

- INSTALLATION WARNINGS**
- The installation must be executed according to the local standards and legislation of the country
 - Always operate on the electrical connections with the device disconnected from the main power supply
 - Before carrying out any maintenance operations on the device, disconnect all the electrical connections
 - For safety reasons the appliance must be fitted inside an electrical panel with no live parts accessible
 - Don't expose the device to continuous water sprays or to relative humidity greater than 90 %
 - Avoid exposure to corrosive or pollutant gases, natural elements, environments where explosives or mixes of flammable gases are present, dust, strong vibrations or shock, large and rapid fluctuations in ambient temperature that in combination with high humidity can condense, strong magnetic and/or radio interference (e.g. transmitting antennae)
 - When connecting loads beware of the maximum current for each relay and connector
 - Use cable ends suitable for the corresponding connectors. After tightening the screws of connectors, slightly tug the cables to check their tightness
 - Use appropriate data communication cables. Refer to the Installation Guide "MCX hardware network specification" for the kind of cable to be used and setup recommendations
 - Reduce the path of the probe and digital inputs cables as much as possible, and avoid spiral paths enclosing power devices. Separate from inductive loads and power cables to avoid possible electromagnetic noises
 - Avoid touching or nearly touching the electronic components fitted on the board to avoid electrostatic discharges

- DISPOSAL INSTRUCTION**
- Equipment containing electrical components may not be disposed together with domestic waste. It must be separately collected with electrical and electronic waste according to local and valid legislation.

Instruction sheet

Electronic controller
MCX06C



DKRCC.PI.RI0.A3.1U



3106000130

www.danfoss.com/mcx

TECHNICAL SPECIFICATIONS

- POWER SUPPLY**
- 20/60 V DC and 24 V AC ± 15% 50/60 Hz, Maximum power consumption: 6 W, 9 VA
 - Insulation between power supply and the extra-low voltage: functional

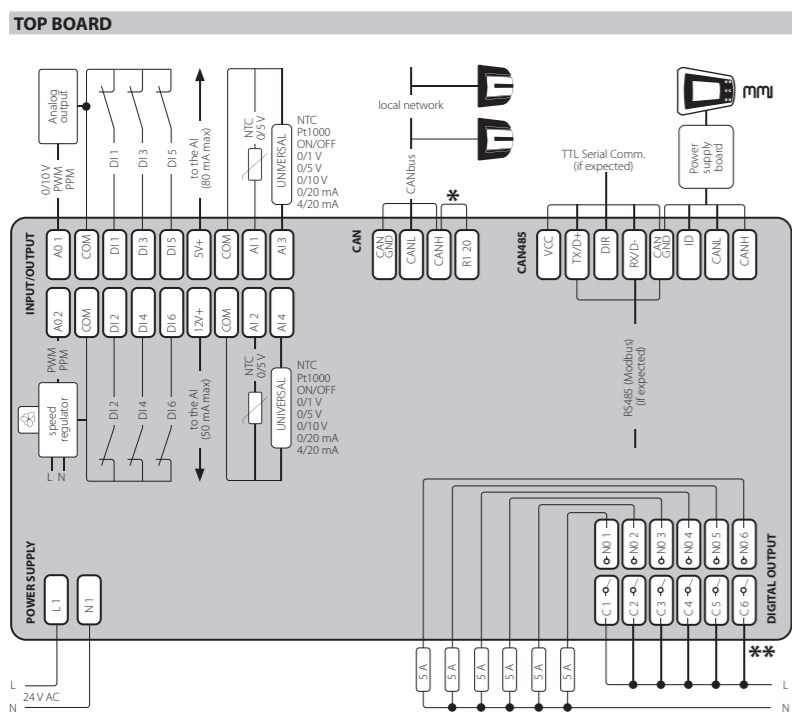
I/O	TYPE	NUMBER	SPECIFICATIONS
Digital outputs	Relay	6	Insulation between relays: functional (common lines internally connected) Insulation between relays and the extra-low voltage parts: reinforced Total current load limit: 6 A C1-NO1, C2-NO2, C3-NO3, C4-NO4, C5-NO5, C6-NO6 Normally open contact relays: - characteristics of each relay: - 4 A 30 V DC / 250 V AC for resistive load - 100.000 cycles - 0,7 A 250 V AC for inductive load - 100.000 cycles with cos(phi) = 0,5 - UL: 240 V AC - 1 A resistive - 1,0 FLA - 6,0 LRA - 96 VA pilot duty 30.000 cycles
Digital inputs	Voltage-free contact	6	DI1, DI2, DI3, DI4, DI5, DI6 Current consumption: 5 mA
Analog outputs	0/10 V, PWM, PPM	1	AO1 Analog outputs selectable via software between: - pulsing output, synchronous with the line, at modulation of impulse position (PPM) or modulation of impulse width (PWM): open circuit voltage: 6.8 V minimum load: 1 kΩ - pulsing output, at modulation of impulse width (PWM) with range 100 – 500 Hz: open circuit voltage: 6.8 V minimum load: 1 kΩ - 0/10 Vdc: non optoisolated output, referred to the ground: 10 mA maximum loads
	PWM, PPM	1	AO2 Analog outputs selectable via software between: - pulsing output, synchronous with the line, at modulation of impulse position (PPM) or modulation of impulse width (PWM): open circuit voltage: 6.8 V minimum load: 1 kΩ - pulsing output, at modulation of impulse position (PPM) with range 100 – 500 Hz: open circuit voltage: 6.8 V minimum load: 1 kΩ

I/O	TYPE	NUMBER	SPECIFICATIONS
Analog inputs	NTC, 0/1 V, 0/5 V	2	A11, A12 Analog inputs selectable via software between: - NTC temperature probes, default: 10 kΩ at 25 °C - pressure transducers with 0/5 V output
	Universal	2	A13, A14 Universal analog inputs selectable via software between: - ON/OFF (current: 20 mA) - 0/1 V, 0/5 V, 0/10 V - 0/20 mA, 4/20 mA - NTC (10 kΩ at 25 °C) - Pt1000 - 12 V+ power supply 12 V DC, 50 mA max for 4/20 mA transmitter (total on all outputs) - 5 V+ power supply 5 V DC, 80 mA max for 0/5 V transmitter (total on all outputs)

Via San Giuseppe 38/G
31015 Conegliano
(TV) Italy
Tel: +39 0438 336611
Fax: +39 0438 336699
info.mcx@danfoss.com
www.danfoss.com

DKRCC.PI.RI0.A3.1U / 520H921 - MCX06C instruction sheet - PN. 3106000130 - 15-310600013-D
© Danfoss A/S (RACS-DMCGP / az), 2015.04

CONNECTION DIAGRAM



*NOTE: connection has to be made on the first and last local network units, make the connection as close as possible to the connector
**NOTE: C1, C2, C3, C4, C5, C6 internally connected between themselves

CONNECTIONS

- Input/output connector
 - 18 way Molex Microfit type (43025-1800) crimping contact type: Molex (43030-0001) section cable AWG20-24 (0.52-0.20 mm²)
 - Molex (43030-0004) section cable AWG26-30 (0.13-0.05 mm²)
 - Instrument for the Molex crimp code 69008-0982 (20-24 AWG)
 - Instrument for the Molex crimp code 69008-0983 (26-30 AWG)
- CAN connector
 - 4 way Molex Wire-to-board type (87369-0400) crimping contact type: Molex (50212-8000) section cable AWG24-30 (0.20-0.05 mm²)
 - Instrument for the Molex crimp code 63811-1200
- CAN/485 connector
 - 8 way Molex Wire-to-board type (87369-0800) crimping contact type: Molex (50212-8000) section cable AWG24-30 (0.20-0.05 mm²)
 - Instrument for the Molex crimp code 63811-1200
- Power supply connector
 - 2 way Molex KK type (09-50-8021) crimping contact type: Molex (08-50-0105) section cable AWG18-24 (0.82-0.20 mm²)
 - Molex (08-50-0107) section cable AWG22-26 (0.32-0.13 mm²)
 - Instrument for the Molex crimp code 69008-0953
- Digital output 1+6 connector
 - 12 way Molex Minifit Jt. type (39-01-2125) crimping contact type: Molex (39-00-0077) section cable AWG16 (1.30 mm²)
 - Molex (39-00-0038) section cable AWG18-24 (0.82-0.20 mm²)
 - Molex (39-00-0046) section cable AWG22-26 (0.32-0.18 mm²)
 - Instrument for the Molex crimp code 69008-0724

Instruction sheet

Electronic controller
MCX06C



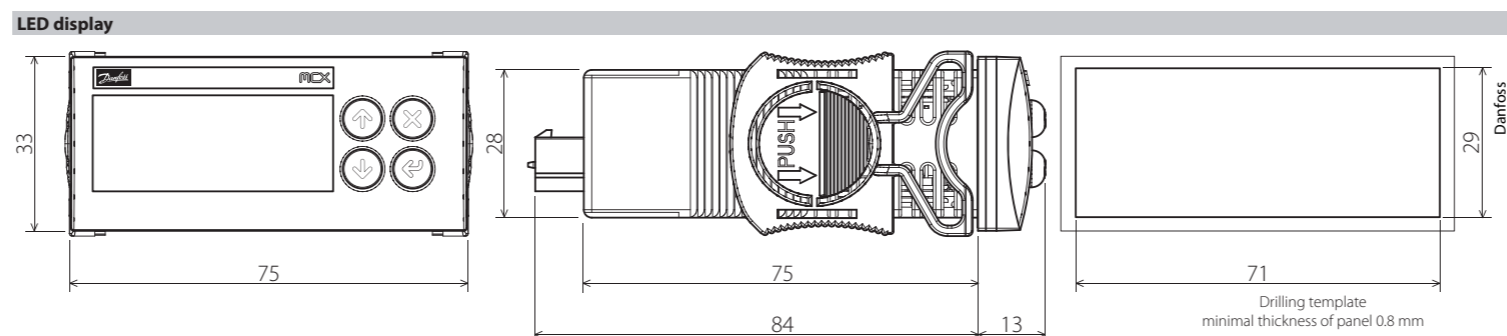
DKRCC.PI.RI0.A3.1U



3106000130

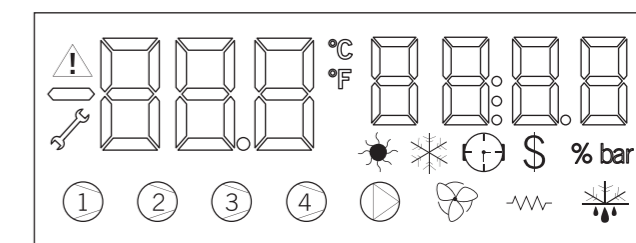
www.danfoss.com/mcx

DIMENSIONS



USER INTERFACE

- LED DISPLAY**
- type: LED display with two groups of digits and 18 icons
 - colour of digits: green
 - colour of the alarm/warning icons: red
 - colour of the other icons: yellow/amber
 - the meaning of the icons and digits is settled by the application software
 - dimensions: 45x17 mm



- KEYBOARD**
- number of keys: 4
 - keys function is settled by the application software

PRODUCT PART NUMBERS

CODE	DESCRIPTION
080G0066	MCX06C, 24V, LED, RS485, RTC, Single Pack
080G0107	MCX06C, 24V, LED, RS485, RTC, Industrial Pack (36 pieces)