

# Honeywell

## INSTALLATION AND MAINTENANCE INSTRUCTIONS FOR MODEL TC808E1002M01 PLUG-IN INTELLIGENT FIXED TEMPERATURE SENSORS

Before installing the sensor, please thoroughly read System Sensor's wiring and installation manual, I56-407-XX, Guide for Proper Use of System Smoke Detectors. This manual includes detailed information on sensor spacing, placement, zoning, and special applications. Copies of this manual are available at no charge from Honeywell.

### GENERAL DESCRIPTION

Model TC808E1002M01 intelligent fixed temperature (Class A1S) sensors use a state-of-the-art single thermistor sensing circuit to provide early warning of developing fires. **These sensors are designed for open area protection and must only be connected to control panels that use a compatible proprietary analogue addressable communication protocol for monitoring and control.**

Two LEDs on each sensor light to provide a local 360° visible sensor indication. The LEDs can be latched on by code command from the control panel for an alarm indication. The LEDs can also be unlatched to the normal condition by code command. Remote LED indicator capability is available as an optional accessory wired to the standard base terminals.

### SPECIFICATIONS

Operating Voltage Range:	15 to 32 VDC
Max. Standby Current:	200µA @ 24 VDC (no communication)
Max. Avg. Standby Current:	300µA (one communication every 5 sec. with LED blink enabled)
Max. Alarm Current (LED on):	7 mA @ 24 VDC
Operating Humidity Range:	10% to 93% Relative Humidity, noncondensing
Temperature Range:	-30°C to 80°C
Nominal Activation Temperature:	58°C
Height:	51 mm installed in B501 Base
Diameter:	102 mm installed in B501 Base
Weight:	78 g

This detector has been independently tested and certified to prEN54 Part 5 Class A1S.

### WIRING GUIDE

Refer to the installation instructions supplied with the plug-in sensor bases for wiring details. All bases are provided with terminals for power, shield, and an optional Remote Indicator.

**Note:** All wiring must conform to applicable local national codes and regulations.

**Note:** Verify that all sensor bases are installed and that polarity of the wiring is correct at each base.

### WARNING

**Disconnect loop power before installing sensors.**

### SENSOR INSTALLATION

- Set the sensor address (see Figure 1) by using a flat blade screwdriver to turn the two rotary switches, selecting the desired number between 01 and 99. Record the address on the label attached to the base.
- Insert the sensor into the base and rotate it clockwise with gentle pressure until it drops into place.
- Continue to rotate the sensor until it locks into the base.
- After all sensors have been installed, apply power to the system.
- Test the sensor as described under **TESTING**.
- Reset the sensor by communication command from the panel.

### Tamper-Resistance

Model TC808E1002M01 includes a feature that, when activated, prevents removal of the sensor without the use of a tool. Refer to the installation

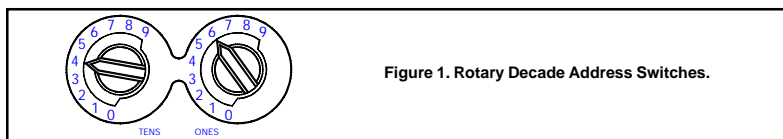


Figure 1. Rotary Decade Address Switches.

instructions for the sensor base for details of how to use this feature.

### MAINTENANCE

Before cleaning, notify the proper authorities that the system is undergoing maintenance and will be temporarily out of service. Disable the system to prevent unwanted alarms.

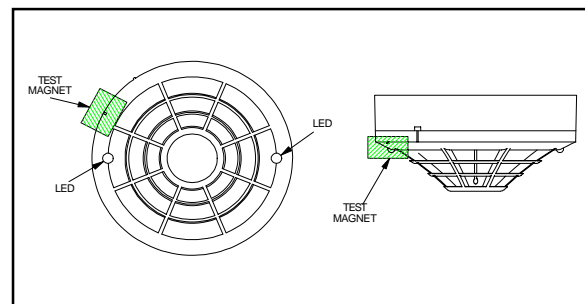


Figure 2. Test Magnet Positioning.

It is recommended that the sensor be removed from its mounting base for easier cleaning and that sensors be cleaned at least once a year. Use a vacuum cleaner to remove dust from the sensing chamber.

### TESTING

Detectors must be tested after installation and following periodic maintenance. However, before testing, notify the proper authorities that the system is undergoing maintenance and the system will be temporarily out of service. Disable the zone or system undergoing maintenance to prevent unwanted alarms.

In addition, check to ensure that the LEDs blink (if this feature is operational under software command). If they do not, power has been lost to the sensor (check the wiring), or it is defective (return it for repair).

Test the sensors as follows:

#### Test Magnet (Model M02-24 - optional)

- Test the sensor by positioning the optional test magnet against the sensor body approximately 2 cm from LED in a clockwise direction, as shown in Figure 2.
- Both LEDs should latch on within 30 seconds, indicating an alarm and activating the panel.

#### Control Panel

- Test the sensitivity from the control panel.

#### Direct Heat Method (Hair dryer of 1000-1500 watts).

- Direct the heat toward the sensor from its side. Hold the heat source about 15 cm away to prevent damage to the cover during testing.
- The LEDs on the sensor should light when the temperature at the detector reaches 58°C. If the LEDs fail to light, check the power to the sensor and the wiring in the sensor base.
- Reset the sensor at the system control panel.

After completion of all tests notify the proper authorities that the system is operational.

Sensors that fail these tests should be cleaned as described under **MAINTENANCE** and retested. If the sensors still fail these tests they should be returned for repair.

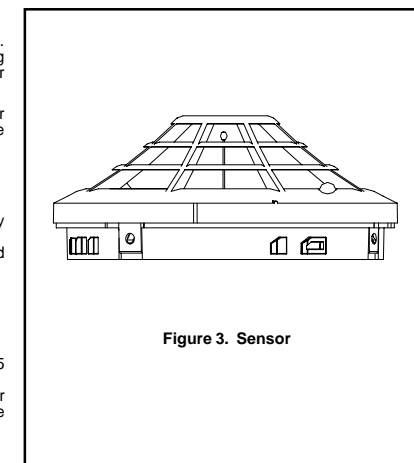


Figure 3. Sensor

### WARNING

#### LIMITATIONS OF HEAT SENSORS

**Heat sensors are designed to protect property, not life.** They do not provide early warning of fire and cannot detect smoke, gas, combustion particles or flame. The TC808E1002M01 alarms when temperature at the heat sensor reaches 58°C. Given the rapid growth of certain types of fire, heat sensors cannot be expected to provide adequate warning of fires resulting from smoking in bed, inadequate fire protection practices, violent explosions, escaping gas, improper storage of flammable liquids like cleaning solvents, other safety hazards or arson.

**Heat sensors do not always detect fires because the fire may be a slow smouldering, low-heat type (producing smoke) or because they may not be near where the fire occurs or because the heat of the fire may bypass them.** Heat sensors will not detect smoke, gas, flames or combustion particles.

Heat sensors are components in professionally installed fire alarm systems. **They will not function if they have been improperly wired into the fire alarm system or if power to them is cut for any reason.**

**Heat sensors cannot last forever.** They should be tested and maintained following the instructions in this manual. To be safe, they should be replaced after they have been installed for 15 years.

## ISTRUZIONI DI INSTALLAZIONE E MANUTENZIONE DEL RIVELATORE DI CALORE INDIRIZZABILE A TEMPERATURA FISSA MODELLO TC808E1002M01

Prima dell'installazione, si consiglia di leggere per intero il manuale di installazione e di collegamento I56-407-XX, Guide for Proper Use of Smoke Detectors. Questo manuale include informazioni dettagliate sul distanziamento dei rivelatori, sul loro posizionamento, suddivisione in zone e applicazioni particolari. Copie del manuale sono disponibili gratuitamente presso Honeywell.

### DESCRIZIONE GENERALE

I rivelatori di calore indirizzabili a temperatura fissa modello TC808E1002M01 (Classe A1S) utilizzano un circuito elettronico di rilevazione a singolo termistore per la segnalazione di incendi. **Tali rivelatori sono progettati per la protezione di aree aperte e devono venire collegati solo a pannelli di controllo funzionanti con protocollo di comunicazione proprietario compatibile di tipo analogico ad indirizzi per il monitoraggio e il controllo.**

Due LED posti su ciascun rivelatore sono in grado di lampeggiare, offrendo visibilità a 360°. I LED possono venire accesi con un apposito comando dal pannello di controllo in condizioni di allarme. Allo stesso modo possono venire spenti in condizioni di normalità con un altro comando. La possibilità di usufruire di un LED remoto viene offerta come accessorio opzionale da collegare ai terminali della base standard.

### SPECIFICHE

Tensione di funzionamento:	da 15 a 32 V c.c.
Massima corrente di standby:	200 µA @ 24 V c.c. (senza comunicazione)
Corrente media di standby:	300 µA (un'interrogazione ogni 5 s con lampeggio)
Massima corrente d'allarme (LED accesi):	7 mA @ 24 V c.c.
Campo di umidità di funzionamento:	da 10% a 93% umidità relativa
Temperatura di funzionamento:	da -30°C a 80°C
Temperatura nominale di attivazione:	58°C
Altezza:	51 mm con base B501
Diametro:	102 mm con base B501
Peso:	78 g

Questo rivelatore di fumo è stato testato indipendentemente e certificato prEN54 parte 5 Classe A1S.

### COLLEGAMENTI ELETTRICI

Fare riferimento al manuale d'istruzioni delle basi dei rivelatori per i dettagli sugli schemi di collegamento. Tutte le basi sono fornite di terminali di alimentazione e di indicatore remoto opzionale.

**NOTE:** tutti i collegamenti devono essere conformi alle disposizioni di legge in materia. Verificare che tutte le basi dei rivelatori siano installate correttamente e che la polarità di ciascuna sia corretta.

### AVVERTENZA

**Sconnettere l'alimentazione dalla linea prima di installare i rivelatori**

### INSTALLAZIONE DEL RIVELATORE

1. Impostare l'indirizzo del rivelatore (vedi Figura 1) ruotando con un cacciavite i 2 selettori e scegliendo l'indirizzo desiderato tra 01 e 99. Scrivere l'indirizzo scelto sull'apposita etichetta posta sulla base.
2. Inserire il rivelatore nella base con una leggera pressione, ruotando il dispositivo in senso orario finché non entra nella base stessa.
3. Continuare a ruotare il rivelatore finché non si incastra nella base.
4. Dopo che tutti i rivelatori sono stati installati, ripristinare l'alimentazione.
5. Effettuare il test indicato al paragrafo TEST.
6. Effettuare un reset mediante apposito comando dal pannello di controllo.

### Dispositivo di protezione anti-manomissioni

Le basi dei rivelatori includono un dispositivo di sicurezza che, se attivato, impedisce la rimozione del rivelatore senza un apposito strumento. Fare riferimento al manuale d'istruzioni della base per maggiori dettagli sull'uso di questo dispositivo.

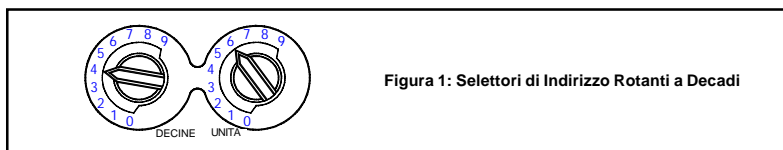


Figura 1: Selettori di Indirizzo Rotanti a Decadi

### MANUTENZIONE

Prima di effettuare la pulizia, notificare alle autorità competenti che il sistema in manutenzione si trova temporaneamente fuori servizio. Disabilitare il sistema antincendio per impedire allarmi accidentali.

Si raccomanda di rimuovere il sensore dalla sua base per facilitare la pulizia e di pulire il rivelatore almeno una volta all'anno. Utilizzare un aspirapolvere per togliere la polvere dalla camera di rilevazione.

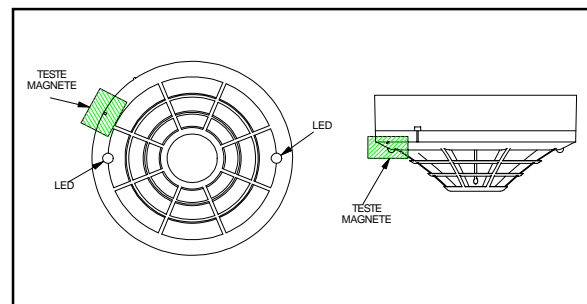


Figura 2: Posizionamento del Magnete nel Teste

### TEST

I rivelatori devono venire testati dopo la loro installazione e dopo le periodiche operazioni di manutenzione. In ogni caso, prima di effettuare il test, notificare alle autorità competenti che il sistema in manutenzione si trova temporaneamente fuori servizio. Disabilitare il sistema antincendio per impedire allarmi accidentali.

Inoltre assicurarsi che i LED lampeggino (se tale operazione è stata attivata via software). Se non lampeggiano, controllare che il rivelatore sia alimentato correttamente. Se è difettoso restituirlo per la riparazione.

### Test Magnete (modello M02-24 - opzionale)

1. Posizionare il magnete opzionale sul bordo del rivelatore a circa 2 cm dal LED in senso orario, come illustrato in Figura 2.
2. Attendere che entro 30 secondi entrambi i LED si illuminino, indicando l'allarme e attivando il pannello di controllo.

### Pannello di controllo

- a. Controllare la sensibilità dal pannello di controllo

### Riscaldamento diretto (Phon 1000-1500 Watt)

1. Dirigere il getto d'aria calda sul rivelatore. Tenere la sorgente d'aria calda a una distanza di circa 15cm per evitare di danneggiare la calotta nel corso del test.
2. I LED sul rivelatore dovrebbero accendersi quando la temperatura rilevata raggiunge i 58°C. Se i LED non si accendono controllare l'alimentazione e i collegamenti sulla base del rivelatore.
3. Dare un reset dal pannello di controllo.

Alla fine del test notificare alle autorità competenti che il sistema è operativo. I rivelatori che non superano i test indicati devono venire puliti come descritto al paragrafo **MANUTENZIONE** e quindi ritestati. Se i test continuano a non essere superati, i rivelatori dovrebbero venire restituiti per la riparazione.

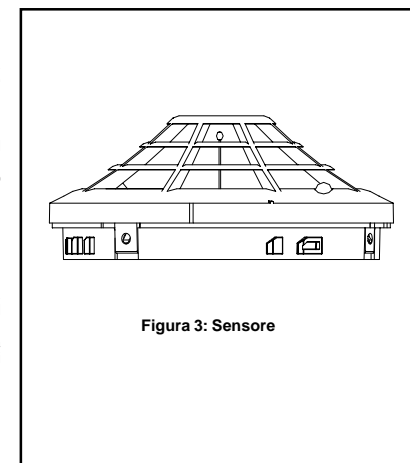


Figura 3: Sensore

### AVVERTENZE

#### LIMITAZIONI DEI RIVELATORI DI CALORE

**I rivelatori di calore sono progettati per proteggere la proprietà, non la vita delle persone.** Essi non sono in grado di dare una rapida segnalazione in caso d'incendio e non possono rilevare fumo, gas, particelle derivanti dalla combustione oppure fiamme. Il TC808E1002M01 segnala un allarme quando la temperatura rilevata raggiunge i 58°C. A causa dei rapidi tempi di sviluppo di alcuni tipi d'incendio, i rivelatori di calore non possono fornire adeguata protezione da incendi derivanti da sigarette lasciate accese, procedure antincendio inadeguate, esplosioni improvvise, fughe di gas, depositi impropri di liquidi infiammabili come i solventi chimici, mancato rispetto delle norme di sicurezza o incendi dolosi.

**I rivelatori di calore non rivelano ogni tipo di incendio perché questi possono essere a lento sviluppo e bassa emissione di calore (pur producendo fumo) oppure nel caso che i rivelatori siano installati lontani dalla fonte di calore o in modo tale che il calore sviluppato non sia avvertibile.** I rivelatori di calore sono insensibili a fumo, gas, fiamme o particelle derivanti dalla combustione.

**I rivelatori di calore sono componenti di sistemi antincendio installati da personale specializzato. Essi non possono funzionare se collegati al sistema antincendio in maniera impropria o in caso di assenza di alimentazione per un qualsiasi motivo.**

**I rivelatori di calore hanno una vita limitata.** Essi devono venire testati e sottoposti a manutenzione seguendo le istruzioni qui contenute. Per maggior sicurezza essi dovrebbero venire sostituiti dopo 15 anni.

## INSTRUCCIONES DE INSTALACIÓN Y MANTENIMIENTO PARA LOS SENSORES ANALÓGICOS DE TEMPERATURA FIJA, MODELO TC808E1002M01

Antes de instalar el sensor, lea detenidamente el manual de conexión e instalación de System Sensor, I56-407-XX, Guía para el uso adecuado de detectores de humo. Dicho manual contiene información detallada sobre la distancia, ubicación, tipo de zonas y aplicaciones especiales del sensor. Pueden obtenerse copias de este manual sin cargo, previa solicitud a Honeywell.

### DESCRIPCIÓN GENERAL

Los sensores analógicos de temperatura fija (Clase A 1S), modelo TC808E1002M01, utilizan un único e innovador circuito de detección con termistor que proporciona un aviso incipiente ante fuegos en desarrollo. **Estos sensores se han diseñado para la protección de zonas diáfanas y sólo deben conectarse a paneles de control que utilicen un protocolo de comunicaciones patentado, direccionable, analógico y compatible para realizar la supervisión y control del sistema.**

En cada sensor se iluminan dos leds para que sean visibles desde cualquier punto. Se pueden enclavar y desenclavar mediante una orden procedente de la central. También se puede disponer de un led indicador remoto como accesorio opcional que se conecta a los terminales de base estándar.

### ESPECIFICACIONES

Límites de tensión de funcionamiento:	de 15 a 32 Vdc
Máxima corriente en reposo:	200µA a 24 Vdc (sin comunicación)
Media máxima de corriente en reposo:	300µA (comunicaciones cada 5 seg. con el LED activado de forma intermitente)
Máxima corriente en alarma (LED iluminado):	7 mA a 24 Vdc
Límites de humedad de funcionamiento:	Humedad relativa de 10% a 93%, sin condensar
Límites de temperatura de funcionamiento:	de -30°C a 80°C
Temperatura nominal de activación:	58°C
Altura:	51 mm instalado en una base B501
Diámetro:	102 mm instalado en una base B501
Peso:	78 g

Este detector ha sido probado y homologado independientemente y certificado según prEN54 Parte 5 Clase A1S.

### INSTRUCCIONES DE CABLEADO

Consulte las instrucciones de instalación suministradas con las bases de los sensores si desea más detalles acerca del conexionado. Todas las bases disponen de terminales de suministro eléctrico, cable apantallado y un indicador remoto opcional.

**Nota:** Todo el conexionado debe cumplir la normativa y los reglamentos locales y nacionales aplicables.

**Nota:** Verifique que todas las bases de los sensores estén instaladas y que la polaridad del conexionado en cada base sea la correcta.

### ADVERTENCIA

**Desconecte la alimentación del lazo antes de instalar los sensores.**

### INSTALACIÓN DEL SENSOR

1. Fije la dirección del sensor (véase la figura 1) con un destornillador plano para girar los selectores rotatorios de dirección y seleccione el número deseado entre el 01 y el 99. Anote la dirección en la etiqueta situada en la base.
2. Coloque el sensor en la base y gírelo presionando suavemente en sentido de las agujas del reloj hasta que éste se encuentre en la posición correcta.
3. Siga girando el sensor hasta que quede bloqueado en la base.
4. Tras haber instalado todos los sensores, conecte la alimentación al sistema
5. Pruebe el sensor según se indica en el epígrafe **PRUEBAS**.
6. Rearme el sensor en el panel de control.

### Opción de seguridad antimanipulaciones (bloqueo de extracción del sensor)

El modelo TC808E1002M01 dispone de una opción que, si se utiliza, impide que se extraiga el sensor si no es mediante el uso de herramientas. Consulte las instrucciones de instalación de la base del sensor si desea más detalles sobre el uso de esta utilidad.

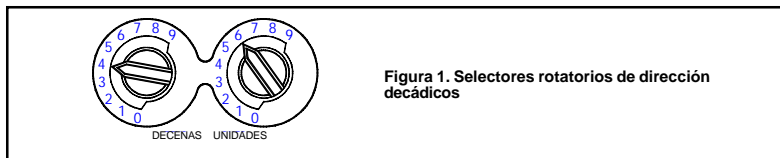


Figura 1. Selectores rotatorios de dirección decádicos

### MANTENIMIENTO

Antes de limpiar los sensores, notifique a las autoridades competentes que se están realizando tareas de mantenimiento en el sistema y que estará temporalmente fuera de servicio. Desactive el sistema para evitar alarmas no deseadas.

Se recomienda extraer el sensor de la base para facilitar su limpieza, así como limpiar los sensores, como mínimo, una vez al año. Utilice un aspirador para quitar el polvo de la cámara sensora.

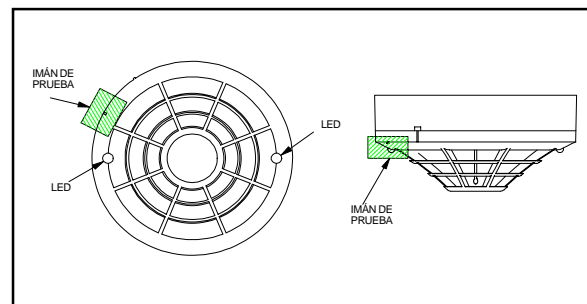


Figura 2. Ubicación del imán de prueba

### PRUEBAS

Los detectores deben probarse tras su instalación y seguir un mantenimiento periódico. No obstante, antes de realizar las pruebas, notifique a las autoridades competentes que se están realizando tareas de mantenimiento en el sistema y que permanecerá temporalmente fuera de servicio. Desactive la zona o sistema que está llevando a cabo el mantenimiento para evitar alarmas no deseadas.

Asimismo, compruebe que los LEDS parpadean (si esta opción está habilitada en la central). De lo contrario, significa que el sensor ha perdido suministro eléctrico (compruebe el conexionado) o que está defectuoso (devuélvalo para su reparación).

Pruebe los sensores tal y como se indica a continuación:

#### Imán de prueba (modelo M02-24 - opcional)

1. Pruebe el sensor situando el imán de prueba opcional al lado de la carcasa exterior a unos 2 cm de distancia del LED siguiendo la dirección de las agujas del reloj, según se indica en la figura 2.
2. Ambos LEDS deberán enclavarse en 30 segundos, indicando una alarma y activando la señal de alarma en el panel de control.

#### Panel de control

1. Pruebe la sensibilidad en el panel de control

#### Método de calor directo (con un secador de pelo de 1000-1500 vatios).

1. Dirija el calor hacia el sensor. Mantenga la fuente de calor a unos 15 cm de distancia del sensor para evitar dañar la carcasa durante la prueba.
2. Los LEDS del sensor deben iluminarse cuando la temperatura en el detector alcance los 58°C. Si los LEDS no se activan, compruebe la alimentación del sensor y el cableado de la base del sensor.
3. Rearme el sensor en el panel de control del sistema.

Una vez realizadas todas las pruebas, notifique a las autoridades competentes que el sistema está funcionando.

Los sensores que no pasen dichas pruebas deben limpiarse según se detalla en el epígrafe **MANTENIMIENTO** y volver a probarse. Si los sensores siguen fallando, deben devolverse para su reparación.

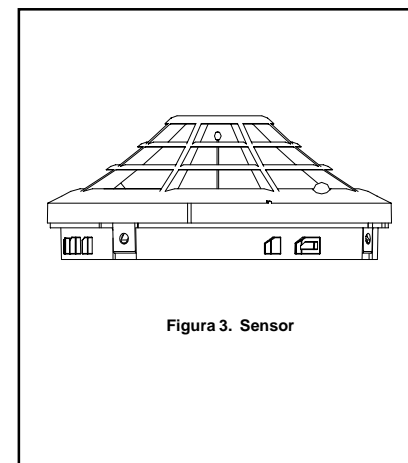


Figura 3. Sensor

### ADVERTENCIA

#### LIMITACIONES DE LOS SENSORES TÉRMICOS

**Los sensores térmicos están diseñados para la protección de bienes materiales, no de vidas humanas.** No proporcionan aviso incipiente del incendio y no pueden detectar humo, gas, partículas de combustión o llamas. El TC808E1002M01 activa una alarma cuando la temperatura en el sensor térmico alcanza los 58°C. Debido al rápido desarrollo de algunos tipos de incendio, no cabe esperar que los sensores térmicos proporcionen un aviso adecuado de incendios originados por fumar en la cama, por prácticas de protección de incendio inadecuadas, explosiones violentas, escapes de gas, almacenamiento inadecuado de líquidos combustibles (como por ejemplo disolventes de limpieza), otros peligros que atenten contra la seguridad o incendios provocados.

**Los sensores térmicos no siempre detectan los incendios ya que el fuego puede que sea lento y genere poco calor (produciendo humo) o que no se origine cerca de los sensores o bien los eluda.** Los sensores térmicos no detectan humo, gas, llamas o partículas de combustión.

Los sensores térmicos forman parte de sistemas de alarma contra incendio instalados profesionalmente. **No funcionan si no se conectan correctamente en el sistema de alarma contra incendio o si se les interrumpe el suministro eléctrico por cualquier razón.**

**Los sensores térmicos tienen una duración limitada.** Deben realizarse las pruebas y tareas de mantenimiento tal y como se detalla en estas instrucciones. Para un rendimiento completo, deben sustituirse cada 15 años.

## ANLEITUNG FÜR EINBAU UND WARTUNG DER EINSTECKBAREN INTELLIGENTEN THERMOMAXIMALMELDER, MODELL TC808E1002M01.

Lesen Sie bitte vor dem Einbau des Melders die Anschlußverdrahtungs- und Einbauanleitung I56-407-XX von System Sensor "Leitfaden für die ordnungsgemäße Verwendung von System-Brandmeldern" sorgfältig durch. In dieser Anleitung finden Sie ausführliche Informationen über die notwendigen Abstände der Melder, den Einbauort, die Einteilung in Gruppen und spezielle Anwendungen. Kostenlose Exemplare dieser Anleitung können Sie bei Honeywell beziehen.

### ALLGEMEINE BESCHREIBUNGA

In den intelligenten Thermomaximalmeldern (Klasse A1S), Model TC808E1002M01, wird ein einzelner Thermistorschaltkreis nach dem neuesten Stand der Technik verwendet. **Diese Melder sind zum Schutz von offenen Bereichen bestimmt und dürfen nur mit Brandmeldezentralen verbunden werden, die ein zur Originalversion kompatibles, adressierbares Kommunikationsprotokoll zur Überwachung und Steuerung verwenden.**

Zwei LEDs an jedem Melder leuchten auf und geben an dem betreffenden Ort eine unter einem Sichtwinkel von 360° deutlich erkennbare Melderzustandsanzeige. Durch einen Steuerbefehl von der Brandmeldezentrale können die LED-Zustandsanzeigen zum Zweck einer Alarmanzeige verriegelt werden. Die Verriegelung kann durch einen Steuerbefehl auch wieder aufgehoben werden, wodurch zum Normalzustand zurückgekehrt wird. Als Zubehör zum Anschluß an die Klemmen des Standard-Sockels ist eine Melderparallelanzeige optional lieferbar.

### SPEZIFIKATIONEN

Betriebsspannungsbereich:	15 bis 32 VDC
Max. Standby-Strom:	200 µA bei 24 VDC (keine Kommunikation)
Max. mittlerer Standby-Strom:	300 µA (eine Kommunikation alle 5 s, LED-Blinkfunktion eingeschaltet)
Max. Alarmstrom (LED ein):	7 mA bei 24 VDC
Luftfeuchtebereich im Betrieb:	10% bis 93% relative Luftfeuchte, nichtkondensierend
Zulässige Umgebungstemperatur:	-30°C bis 80°C
Nennauslösetemperatur:	58°C
Höhe:	51 mm, eingebaut in Sockel B501
Durchmesser:	102 mm, eingebaut in Sockel B501
Gewicht:	78 g

Dieser Melder wurde unabhängig geprüft und gemäß prEN54, Teil 5, Klasse A1S, zertifiziert.

### ANLEITUNG FÜR DIE ANSCHLUSSVERDRAHTUNG

Einzelheiten zur Anschlußverdrahtung finden Sie in der Einbauanleitung, die dem Sockel des Melders beigelegt ist. Alle Sockel enthalten Anschlußklemmen für Spannungsversorgung, Abschirmung und für eine optionale Melderparallelanzeige.

**HINWEIS:** Die gesamte Anschlußverdrahtung muß den anwendbaren lokalen bzw. nationalen Vorschriften entsprechen.

**HINWEIS:** Überprüfen Sie, ob alle Melder-Sockel eingebaut sind und ob die Leitungen an jedem Sockel mit der richtigen Polarität angeschlossen sind.

### WARNUNG

Schalten Sie vor dem Einbau der Melder die Stromversorgung ab.

### EINBAU DER MELDER

1. Stellen Sie die Melderadresse (siehe Abbildung 1) mit einem Schraubendreher mit flacher Klinge an den beiden Drehschalter ein, indem Sie
2. Die gewünschte Zahl zwischen 01 und 99 wählen. Vermerken Sie die Adresse auf dem Etikett des Sockels.
3. Führen Sie den Melder in den Sockel ein und drehen Sie ihn mit leichtem Druck im Uhrzeigersinn, bis er in die Aufnahme rutscht.
4. Drehen Sie den Melder bis zum Anschlag weiter.
5. Wenn Sie alle Melder eingebaut haben, schalten Sie die Stromversorgung des Systems ein.
6. Testen Sie den Melder gemäß der Beschreibung unter **TESTEN**.
7. Setzen Sie den Melder durch einen Kommunikationsbefehl von der Brandmeldezentrale in seinen Ruhezustand zurück.

### Ausbauschutz

Das Modell TC808E1002M01 enthält eine Funktion die - wenn sie aktiviert ist - verhindert, daß der Melder ohne den Gebrauch von Werkzeugen ausgebaut werden kann. Einzelheiten zur Anwendung dieser Funktion finden Sie in der Einbauanleitung für den Melder-Sockel.

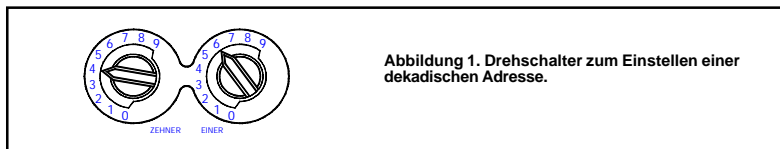


Abbildung 1. Drehschalter zum Einstellen einer dekadischen Adresse.

### WARTUNG

Benachrichtigen Sie vor Reinigungsarbeiten die zuständigen Stellen, daß an dem System Wartungsarbeiten durchgeführt werden und es vorübergehend außer Betrieb sein wird. Deaktivieren Sie das System, um Fehlalarme zu vermeiden.

Zur Vereinfachung der Reinigungsarbeiten ist es empfehlenswert, den Melder aus dem Aufnahme-Sockel herauszunehmen. Eine Reinigung der Melder sollte mindestens einmal pro Jahr erfolgen.

Benutzen Sie zum Entfernen von Staub aus der Meßkammer einen Staubsauger.

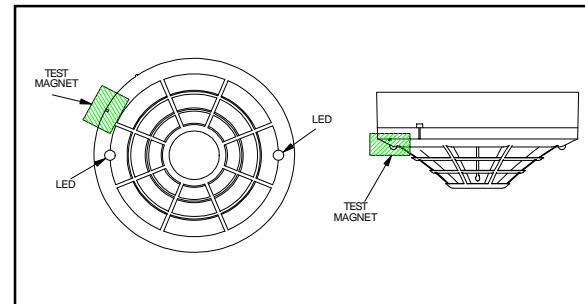


Abbildung 2. Positionieren des Testmagneten

### TESTEN

Nach dem Einbau und bei den nachfolgenden periodischen Wartungen müssen die Melder getestet werden. Benachrichtigen Sie jedoch vor dem Testen die zuständigen Stellen davon, daß an dem System Prüf- bzw. Wartungsarbeiten durchgeführt werden und es vorübergehend außer Betrieb sein wird. Deaktivieren Sie den Bereich oder das System, an dem Wartungsarbeiten durchgeführt werden sollen, um Fehlalarme zu vermeiden.

Überprüfen Sie darüber hinaus, ob die LEDs blinken (diese Funktion wird aufgrund eines Softwarebefehls aktiviert). Wenn sie nicht blinken, ist die Stromversorgung unterbrochen (überprüfen Sie die Anschlußverdrahtung) oder sie sind defekt (senden Sie sie zur Reparatur ein).

Testen Sie die Melder folgendermaßen:

#### Testmagnet (Modell M02-24 - optional)

1. Der Melder wird getestet, indem der optionale Testmagnet etwa 2 cm von der LED entfernt gegen den Melderkörper im Uhrzeigersinn positioniert wird, so wie es in Abbildung 2 gezeigt ist.
2. Beide LEDs sollten innerhalb von 30 Sekunden in den aktiven Zustand übergehen, wodurch ein Alarm angezeigt und die Brandmeldezentrale aktiviert wird.

#### Brandmeldezentrale

1. Testen Sie die Empfindlichkeit von der Brandmeldezentrale aus.

#### Direkte Erwärmungsmethode (Haarfön mit 1000 bis 1500 Watt)

1. Richten Sie die Wärme von der Seite her auf den Melder. Halten Sie die Wärmequelle auf etwa 15 cm Abstand, um eine Beschädigung der Abdeckung beim Testen zu vermeiden.
2. Die LEDs am Melder müssen aufleuchten, wenn die Temperatur am Melder 58°C erreicht. Wenn die LEDs nicht aufleuchten, überprüfen Sie die Stromversorgung des Melders und die Anschlußverdrahtung auf dem Melder-Sockel.
3. Setzen Sie den Melder an der Brandmeldezentrale des Systems in seinen Ruhezustand zurück.

Wenn Sie alle Tests durchgeführt haben, benachrichtigen Sie die zuständigen Stellen, daß das System wieder betriebsbereit ist.

Melder, die den Test nicht bestanden haben, müssen wie unter **WARTUNG** beschrieben gereinigt und erneut getestet werden. Wenn die Melder dann bei diesen Tests immer noch nicht funktionieren, müssen sie zur Reparatur eingesandt werden.

### WARNUNG

#### EINSCHRÄNKUNGEN FÜR DEN EINSATZ VON BRANDMELDERN

**Thermomelder sind für den Schutz von Eigentum und nicht zum Schutz von Personen bestimmt.** Sie liefern keine Frühwarnung für Brände und können Rauch, Gas, Verbrennungspartikel oder Flammen nicht erkennen. Der TC808E1002M01 gibt Alarm, wenn die Temperatur am Brandmelder 58 °C erreicht. Angesichts der raschen Ausbreitung bestimmter Brandarten kann von Thermomeldern nicht erwartet werden, daß sie ausreichende Warnungen von Bränden liefern, die durch Rauchen im Bett, durch unsachgemäße Anwendung von Brandschutzeinrichtungen, heftige Explosionen, Gasentweichungen, unsachgemäße Lagerung von brennbaren Flüssigkeiten wie z.B. Reinigungsmitteln, anderen Gefahren oder Brandstiftung verursacht werden.

**Thermomelder detektieren nicht zwangsläufig Brände, da das Feuer langsam schmelzend mit geringer Wärmeentwicklung (Rauchentwicklung) sein kann oder weil sie sich nicht nahe genug am Brandherd befinden oder weil die Hitze des Feuers an ihnen vorbeigeht.** Thermomelder detektieren keine reinen Rauch, keine Gase, keine Flammen und auch keine Verbrennungspartikel.

**Brandmelder sind Komponenten in professionell installierten Brandalarmsystemen. Sie können nicht funktionieren, wenn sie im Brandmeldesystem unsachgemäß angeschlossen wurden oder wenn aus irgendeinem Grund die Stromversorgung ausfällt.**

**Brandmelder haben keine unbegrenzte Lebensdauer.** Sie müssen entsprechend den Anweisungen in dieser Anleitung getestet und gewartet werden. Damit sie Sicherheit bieten, sollten sie 15 Jahren nach dem Einbau ausgetauscht werden.

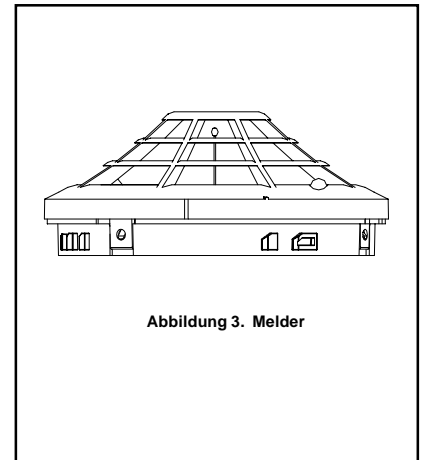


Abbildung 3. Melder