

# pGD Touch

Terminale programmabile

Programmable terminal

# CAREL



**ITA** Manuale d'uso

**ENG** User manual

**LEGGI E CONSERVA  
QUESTE ISTRUZIONI**  
**READ AND SAVE  
THESE INSTRUCTIONS**

**NO POWER  
& SIGNAL  
CABLES  
TOGETHER**  
**READ CAREFULLY IN THE TEXT!**



AVVERTENZE



CAREL basa lo sviluppo dei suoi prodotti su una esperienza pluridecennale nel campo HVAC, sull'investimento continuo in innovazione tecnologica di prodotto, su procedure e processi di qualità rigorosi con test in-circuit e funzionali sul 100% della sua produzione, sulle più innovative tecnologie di produzione disponibili nel mercato. CAREL e le sue filiali/affiliate non garantiscono tuttavia che tutti gli aspetti del prodotto e del software incluso nel prodotto risponderanno alle esigenze dell'applicazione finale, pur essendo il prodotto costruito secondo le tecniche dello stato dell'arte.

Il cliente (costruttore, progettista o installatore dell'equipaggiamento finale) si assume ogni responsabilità e rischio in relazione alla configurazione del prodotto per il raggiungimento dei risultati previsti in relazione all'installazione e/o equipaggiamento finale specifico.

CAREL in questo caso, previ accordi specifici, può intervenire come consulente per la buona riuscita dello start-up macchina finale/applicazione, ma in nessun caso può essere ritenuta responsabile per il buon funzionamento del equipaggiamento/impianto finale.

Il prodotto CAREL è un prodotto avanzato, il cui funzionamento è specificato nella documentazione tecnica fornita col prodotto o scaricabile, anche anteriormente all'acquisto, dal sito internet [www.carel.com](http://www.carel.com).

Ogni prodotto CAREL, in relazione al suo avanzato livello tecnologico, necessita di una fase di qualifica / configurazione / programmazione / commissioning affinché possa funzionare al meglio per l'applicazione specifica. La mancanza di tale fase di studio, come indicata nel manuale, può generare malfunzionamenti nei prodotti finali di cui CAREL non potrà essere ritenuta responsabile.

Soltanto personale qualificato può installare o eseguire interventi di assistenza tecnica sul prodotto.

Il cliente finale deve usare il prodotto solo nelle modalità descritte nella documentazione relativa al prodotto stesso.

Senza che ciò escluda la doverosa osservanza di ulteriori avvertenze presenti nel manuale, si evidenzia che è in ogni caso necessario, per ciascun Prodotto di CAREL:

- Evitare che i circuiti elettronici si bagnino. La pioggia, l'umidità e tutti i tipi di liquidi o la condensa contengono sostanze minerali corrosive che possono danneggiare i circuiti elettronici. In ogni caso il prodotto va usato o stoccato in ambienti che rispettano i limiti di temperatura ed umidità specificati nel manuale.
- Non installare il dispositivo in ambienti particolarmente caldi. Temperature troppo elevate possono ridurre la durata dei dispositivi elettronici, danneggiarli e deformare o fondere le parti in plastica. In ogni caso il prodotto va usato o stoccato in ambienti che rispettano i limiti di temperatura ed umidità specificati nel manuale.
- Non tentare di aprire il dispositivo in modi diversi da quelli indicati nel manuale.
- Non fare cadere, battere o scuotere il dispositivo, poiché i circuiti interni e i meccanismi potrebbero subire danni irreparabili.
- Non usare prodotti chimici corrosivi, solventi o detergenti aggressivi per pulire il dispositivo.
- Non utilizzare il prodotto in ambiti applicativi diversi da quanto specificato nel manuale tecnico.

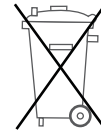
Tutti i suggerimenti sopra riportati sono validi altresì per il controllo, schede seriali, chiavi di programmazione o comunque per qualunque altro accessorio del portfolio prodotti CAREL.

CAREL adotta una politica di continuo sviluppo. Pertanto CAREL si riserva il diritto di effettuare modifiche e miglioramenti a qualsiasi prodotto descritto nel presente documento senza previo preavviso.

I dati tecnici presenti nel manuale possono subire modifiche senza obbligo di preavviso

La responsabilità di CAREL in relazione al proprio prodotto è regolata dalle condizioni generali di contratto CAREL editate nel sito [www.carel.com](http://www.carel.com) e/o da specifici accordi con i clienti; in particolare, nella misura consentita dalla normativa applicabile, in nessun caso CAREL, i suoi dipendenti o le sue filiali/affiliate saranno responsabili di eventuali mancati guadagni o vendite, perdite di dati e di informazioni, costi di merci o servizi sostitutivi, danni a cose o persone, interruzioni di attività, o eventuali danni diretti, indiretti, incidentali, patrimoniali, di copertura, punitivi, speciali o consequenziali in qualunque modo causati, siano essi contrattuali, extra contrattuali o dovuti a negligenza o altra responsabilità derivanti dall'installazione, utilizzo o impossibilità di utilizzo del prodotto, anche se CAREL o le sue filiali/affiliate siano state avvisate della possibilità di danni.

SMALTIMENTO



INFORMAZIONE AGLI UTENTI PER IL CORRETTO TRATTAMENTO DEI RIFIUTI DI APPARECCHIATURE ELETTRICHE ED ELETTRONICHE (RAEE)

In riferimento alla Direttiva 2002/96/CE del Parlamento Europeo e del Consiglio del 27 gennaio 2003 e alle relative normative nazionali di attuazione, Vi informiamo che:

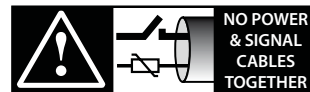
1. sussiste l'obbligo di non smaltire i RAEE come rifiuti urbani e di effettuare, per detti rifiuti, una raccolta separata;
2. Per lo smaltimento vanno utilizzati i sistemi di raccolta pubblici o privati previsti dalla leggi locali. È inoltre possibile riconsegnare al distributore l'apparecchiatura a fine vita in caso di acquisto di una nuova;
3. questa apparecchiatura può contenere sostanze pericolose: un uso improprio o uno smaltimento non corretto potrebbe avere effetti negativi sulla salute umana e sull'ambiente;
4. il simbolo (contenitore di spazzatura su ruote barrato) riportato sul prodotto o sulla confezione e sul foglio istruzioni indica che l'apparecchiatura è stata immessa sul mercato dopo il 13 agosto 2005 e che deve essere oggetto di raccolta separata;
5. in caso di smaltimento abusivo dei rifiuti elettrici ed elettronici sono previste sanzioni stabilite dalle vigenti normative locali in materia di smaltimento.

**Garanzia sui materiali:** 2 anni (dalla data di produzione, escluse le parti di consumo).

**Omologazioni:** la qualità e la sicurezza dei prodotti CAREL INDUSTRIES Hq sono garantite dal sistema di progettazione e produzione certificato ISO 9001.

**ATTENZIONE:** separare quanto più possibile i cavi delle sonde e degli ingressi digitali dai cavi dei carichi induttivi e di potenza per evitare possibili disturbi elettromagnetici.

Non inserire mai nelle stesse canaline (comprese quelle dei quadri elettrici) cavi di potenza e cavi di segnale



NO POWER & SIGNAL CABLES TOGETHER

READ CAREFULLY IN THE TEXT!



# Indice

<b>1. INTRODUZIONE</b>	<b>7</b>
1.1 Caratteristiche generali.....	7
1.2 Modelli.....	7
1.3 Accessori.....	8
<b>2. STRUTTURA</b>	<b>9</b>
2.1 Struttura pGD Touch.....	9
<b>3. PORTE DI COMUNICAZIONE</b>	<b>11</b>
3.1 Porte seriali.....	11
3.2 Connettore DB9.....	11
3.3 Connessione in rete tra controlli.....	12
<b>4. INSTALLAZIONE</b>	<b>15</b>
4.1 Dimensioni.....	15
4.2 Ambiente di installazione.....	15
4.3 Preparazione al montaggio.....	15
4.4 Montaggio.....	16
4.5 Collegamenti elettrici.....	17
<b>5. MESSA IN SERVIZIO</b>	<b>18</b>
5.1 Installazione del programma applicativo.....	18
5.2 Connessione computer – terminale.....	18
5.3 Copia/aggiornamento programma applicativo da chiave USB.....	19
5.4 Impostazioni del terminale.....	20
<b>6. SCHEMI APPLICATIVI</b>	<b>21</b>
6.1 Schema 1: terminale impianto e rete di pCO5+ in RS485.....	21
6.2 Schema 2a: terminale impianto e remoto in RS485.....	21
6.3 Schema 2b: terminale impianto e remoto in RS485.....	21
6.4 Schema 3: rete BACnet.....	22
6.5 Schema 4: terminale impianto in RS485 e remoto in Ethernet.....	22
6.6 Schema 5: terminale impianto in BACnet/IP / Modbus TCP/IP e remoto in Ethernet.....	22
6.7 Schema 6: terminale impianto in Ethernet e remoto in RS485.....	23
6.8 Schema 7: più terminali impianto e 1 terminale remoto in RS485.....	23
6.9 Schema 8: più terminali impianto in RS485 e remoto in Ethernet.....	23
<b>7. CARATTERISTICHE TECNICHE</b>	<b>24</b>
7.1 Caratteristiche tecniche pGD Touch.....	24
<b>8. APPENDICE</b>	<b>26</b>
8.1 Salvataggio dati su chiave USB e scheda SD.....	26
8.2 Connessione da remoto.....	26
8.3 1toolTE Windows Client.....	26
8.4 1toolTE ActiveX Client.....	26
8.5 Specifiche funzionali.....	27
8.6 Smaltimento batteria.....	27



# 1. INTRODUZIONE

## 1.1 Caratteristiche generali

pGD Touch è un terminale programmabile "touch screen" progettato per le applicazioni del settore HVAC/R, collegabile in rete ai controlli della famiglia pCO o a un qualunque BMS (Building Management System) tramite collegamento seriale con protocolli come Modbus® o BACnet®. pGD Touch è un dispositivo innovativo che rende semplice e intuitiva l'interazione uomo-macchina e agevola l'utente nella navigazione tra le varie schermate. L'utilizzo del terminale consente di:

- operare in modo comodo e conveniente per monitorare il funzionamento di una macchina o di un impianto da una o più locazioni, eventualmente con diversi livelli di accesso protetti da password;
- modificare i parametri per venire incontro alle esigenze dell'impianto, cambiando per esempio il tempo di accensione di un dispositivo;
- unire la tecnica del controllo dell'edificio con Internet e i dispositivi multimediali.

Nelle applicazioni il terminale può essere utilizzato come:

- terminale macchina: grazie alle funzioni offerte è possibile gestire e monitorare in modo diretto le unità HVAC/R. Il terminale può visualizzare su grafico in tempo reale le principali grandezze gestite dalla macchina o memorizzarle in un file. Successivamente i dati possono essere esportati su chiave USB o su scheda di memoria SD, per realizzare analisi sui tempi di risposta, sulle prestazioni, ecc;
- controllore di area: le funzioni di schedulazione con base giornaliera, settimanale, mensile consentono di comandare in modo automatico ad esempio l'accensione o lo spegnimento contemporaneo di più unità o il cambio di set point delle stesse;
- gateway: il terminale dispone di diverse porte seriali e consente di connettere reti che usano differenti tecnologie e protocolli (es. una rete Ethernet con protocollo BACnet IP con una rete RS485 con protocollo BACnet MS/TP).

pGD Touch è dotato di schermo a cristalli liquidi di tipo TFT e pannello touch resistivo, con retroilluminazione a LED (CCFL per modello 10"). I modelli si differenziano per la dimensione (4,3", 7", 10", 13"), per le porte di comunicazione (Ethernet e RS485/RS232/RS422, configurabile via software). Tutti i terminali hanno una porta USB, per l'aggiornamento del software e lo scarico di dati (storici, allarmi).

### 1.1.1 Ambiente di programmazione

La personalizzazione dell'interfaccia grafica per l'utente è rapida grazie a 1tool Touch Editor, un ambiente di sviluppo di facile utilizzo che aiuta il programmatore nella progettazione. Permette di realizzare interfacce grafiche utilizzando i propri disegni in formato BMP, GIF, JPG oppure le librerie in formato vettoriale SVG (Scalable Vector Graphic), fornite a corredo, che contengono:

- dispositivi di azionamento: pulsanti, misuratori analogici, manopole, cursori, icone, ...;
- componenti: ventilatori, compressori, filtri, scambiatori di calore, inverter, valvole, ecc.;
- unità di impianto: umidificatori, fan coil, sorgenti termiche;
- prodotti CAREL: sensori, controlli, terminali.

Con un semplice "drag and drop" il programmatore può selezionare i componenti della libreria e trasferirli nella maschera di lavoro: la struttura modulare consente di estendere facilmente la libreria di oggetti grafici e modelli (template) preesistenti, per creare soluzioni sempre più complete e riutilizzabili.

Ulteriori caratteristiche:

- funzione simulatore: permette di avere una visione rapida del risultato grafico del progetto e degli elementi interattivi dal proprio computer;
- connessione remota: è possibile collegarsi al terminale dal proprio computer tramite 1tool Touch Editor Windows Client o Internet Explorer con la tecnologia ActiveX, per ottenere l'interazione con il programma applicativo come se si fosse di fronte al terminale.

## 1.1.2 Funzioni software

In breve:

- invio di e-mail: il terminale può informare direttamente con una mail quando si verifica un evento programmato (allarme o altro);
- integrazione con video camere IP. Con apposite finestre di visualizzazione le immagini sono rappresentate sia su stazioni locali che via Web, senza bisogno di software aggiuntivi;
- ricette: consentono all'utente di selezionare insiemi diversi di parametri da inviare al controllo secondo la parte di programma o del processo che si sta svolgendo nell'impianto;
- funzione "node override": se il terminale è collegato a una rete di controlli pCO, si utilizza solo un terminale per connettersi di volta in volta al controllo desiderato, anziché un terminale per ogni controllo;
- integrazione con il linguaggio Javascript: consente di implementare algoritmi di controllo e regolazione e dotare così il terminale di intelligenza propria;
- gestione multilingua: ogni progetto può contenere tutte le stringhe di testo in numerose lingue (es. russo, cinese). La lingua può essere cambiata anche durante il funzionamento, insieme al relativo tipo di carattere.

## 1.1.3 Connettività

Grazie alla connettività Ethernet è possibile inserire pGD Touch all'interno di una rete LAN di tipo IP. L'utilizzo di protocolli di comunicazione standard (HTTP, FTP, ecc.) e di un'architettura client/server consentono di collegarsi da remoto tramite:

- dispositivi mobili (es. tablet): per il controllo remoto delle funzioni principali della macchina/sistema in modo semplice da parte dell'utente finale o del personale di assistenza;
- computer portatili: per il monitoraggio e la programmazione completa di tutte le funzioni della macchina o del sistema da parte del costruttore o del personale di assistenza; il terminale touch in qualità di supervisore può diventare il punto di accesso per il controllo remoto dell'intero impianto/edificio.

## 1.2 Modelli

Cod.	Taglia	Porte RS485	Porte Ethernet
PGDT04000FS00	4,3"	1	0
PGDT04000F020	4,3"	1	2
PGDT07000FR00	7"	2	0
PGDT07000F120	7"	2	2
PGDT10000FR10	10,4"	1	2
PGDT13000FR10	13,3"	1	2

Tab. 1.a

## 1.3 Accessori

### 1.3.1 Alimentatore 230 Vac – 24 Vdc (cod. PGTA00TRF0)

Alimentatore per i modelli a 24 Vdc (10,4", 13,3").



Fig. 1.a

### 1.3.2 Cavo adattatore per RS485 (cod. PGTA00CNV0)

Il cavo è utilizzato per effettuare il collegamento dei terminali 10" e 13" con connettore DB9 con i controlli pCO in rete RS485. Il connettore DB9 maschio del cavo contiene delle resistenze di polarizzazione.



Fig. 1.b

### 1.3.3 Scheda SD (non fornita)

Nei modelli 4,3" e 7" predisposti, può essere inserita in modo permanente la scheda SD per effettuare un salvataggio programmabile dei dati. Si possono usare schede normali e ad alta capacità (HC) fino a 4 Gbyte.



Fig. 1.c

### 1.3.4 Cavo di rete (non fornito)



Fig. 1.d



## 2. STRUTTURA

### 2.1 Struttura pGD Touch

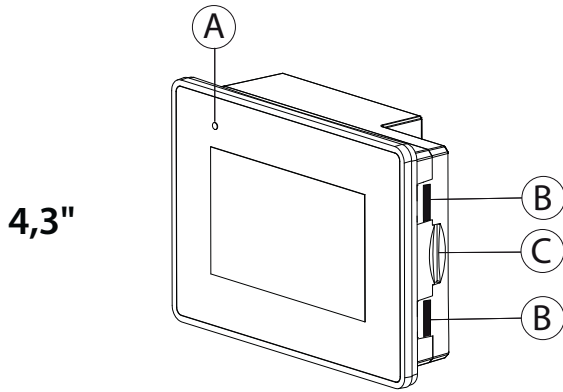
Il pannello frontale del terminale contiene il display e il led di segnalazione. Durante il normale funzionamento l'operatore svolge operazioni di servizio e supervisione del processo, naviga e immette i valori toccando i tasti di una tastiera a scomparsa.

Lateralmente vi sono la guarnizione, le sedi dei morsetti di fissaggio, gli slot per la scheda di memoria SD e il connettore per tastiera remota

(disponibile su richiesta). Nella parte posteriore è situata la targa tecnica di identificazione del prodotto e il morsetto PE per il collegamento alla terra del quadro elettrico.

Nella parte inferiore o posteriore si trovano il connettore per l'alimentazione, le porte di comunicazione di tipo RS485 e le porte Ethernet, utilizzate per il collegamento del terminale in rete e la porta USB.

I disegni si riferiscono ai modelli più completi.



4,3"

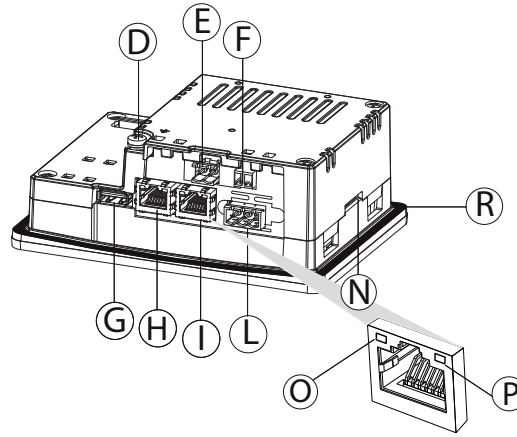
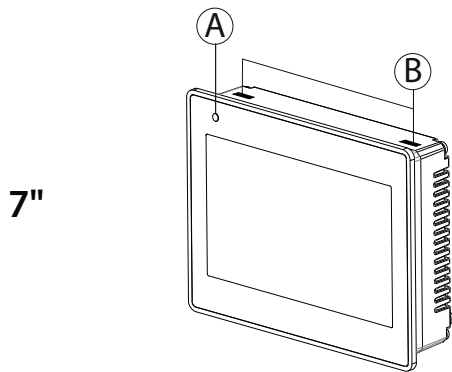


Fig. 2.a



7"

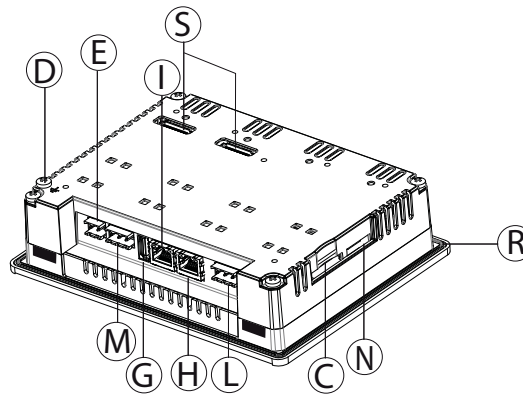
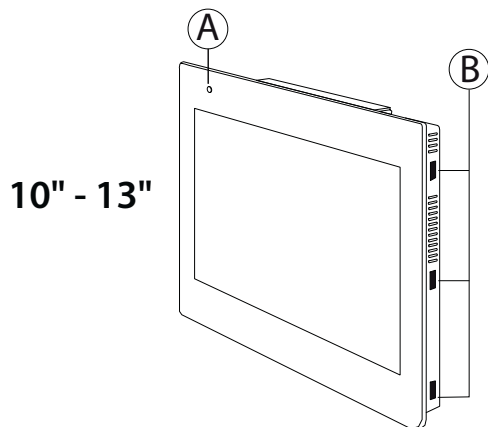


Fig. 2.b



10" - 13"

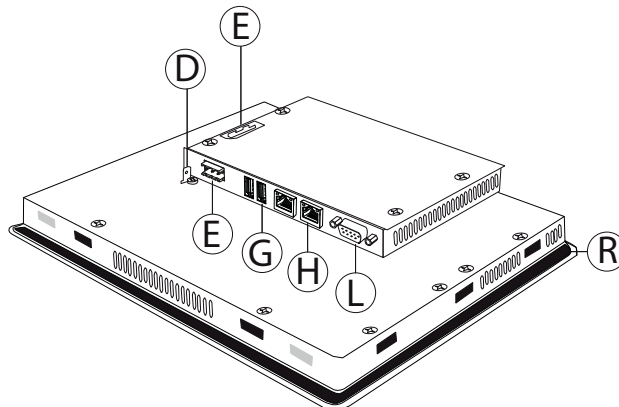


Fig. 2.c

**Legenda**

A	LED di segnalazione (verde/rosso)
B	Sede morsetto fissaggio
C	Slot scheda di memoria SD
D	PE
E	Connettore alimentazione
F	Uscita open collector optoisolata (solo mod.PGDT04000F020)
G	Porta USB
H	Porta Ethernet 1
I	Porta Ethernet 2

L	Porta RS485 1
M	Porta RS485 2
N	Connettore per tastiera a membrana
O	Led di stato verde porta Ethernet
P	Led di stato giallo porta Ethernet
Q	Porta AUX (non attiva)
R	Guarnizione
S	Riservato

### 2.1.1 Led di segnalazione

Il led bicolore (verde/rosso) ha il seguente significato:

LED	Significato	
	4,3" – 7"	10" – 13"
Rosso	Accesso durante l'avvio del sistema. Se acceso in modo permanente indica la perdita dell'impostazione dell'ora a causa della batteria esaurita.	ON: guasto hardware Lampeggiante: batteria scarica/guasto
Verde	ON: presenza alimentazione Lampeggiante: stato comunicazione in corso con dispositivi	ON: funzionamento normale Lampeggiante: errore comunicazione

Tab. 2.b

### 2.1.2 LED porta Ethernet

Ogni porta Ethernet è fornita di 2 LED con questo significato:

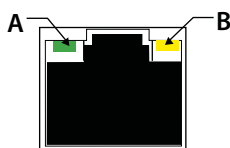


Fig. 2.d

LED	Significato	4,3" – 7"	10" – 13"
A: Verde Link/ Act	Attività connessione	ON: connessione attiva Lampeggiante: attività rete OFF: connessione non attiva	ON: nessuna attività Lampeggiante: attività rete OFF: connessione non attiva
B: Giallo 10/100	Baud rate/ Velocità rete	ON: 100 Mbit/s OFF: 10 Mbit/s	OFF: connessione non valida ON: connessione valida

Tab. 2.c

### 2.1.3 Porta USB

In tutti i modelli è presente una porta USB (nei modelli 10" e 13" le porte USB sono due), che consente di effettuare le seguenti operazioni:

- caricamento del programma applicativo, durante la prima messa in servizio;
- scaricamento di dati, come la lista degli allarmi e degli andamenti di processo (trend), durante il funzionamento.

## 3. PORTE DI COMUNICAZIONE

### 3.1 Porte seriali

La gamma di terminali pGD Touch possiede 3 tipi di porte seriali:

- porta RS485 con connettore estraibile tripolare, presente nei modelli 4,3" e 7";
- porta RS485, RS232, RS422 selezionabile via software, con connettore DB9 tipo femmina, programmabile via software, presente nei modelli 10" e 13";
- porta Ethernet, presente in tutti i modelli, per collegare il terminale a un altro terminale o a una rete LAN.

Il differente numero di porte presenti su ogni modello, l'hardware diverso con cui sono realizzate e i diversi protocolli selezionabili su ogni porta caratterizzano:

1. la struttura della rete (vedere il cap. "Schemi applicativi");
2. la velocità massima di comunicazione;
3. la lunghezza massima della rete;
4. il numero massimo di dispositivi collegabili.

Di seguito le caratteristiche hardware delle porte seriali.

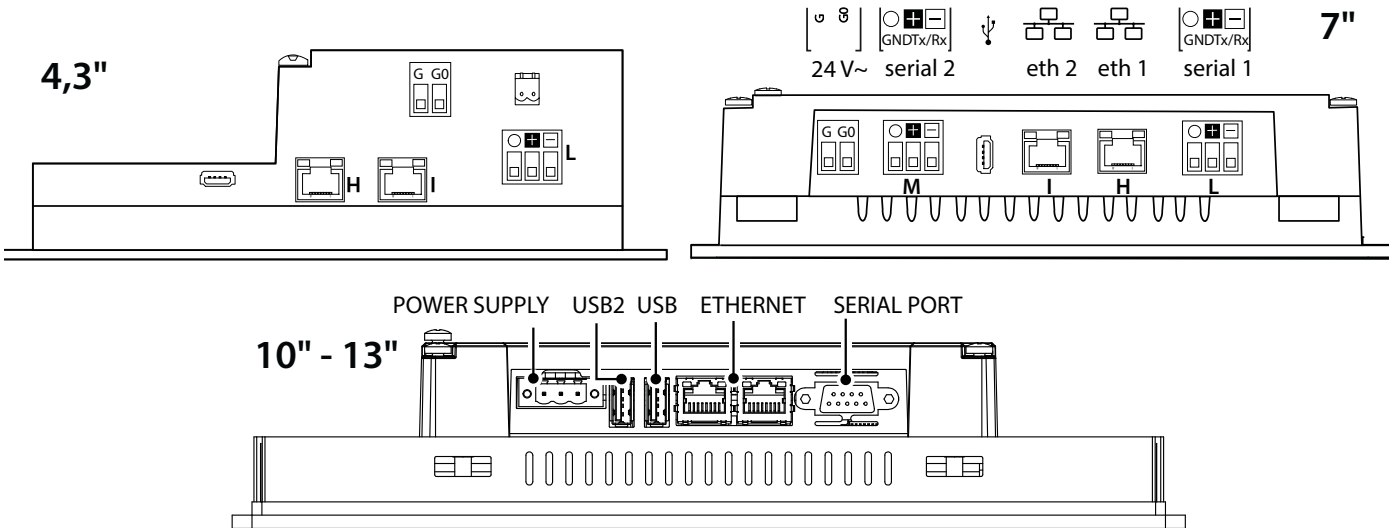


Fig. 3.a

Rif.	Tipo seriale	4,3		7		10	13
		PGDT04000FS00	PGDT04000F020	PGDT07000FR00	PGDT07000F120	PGDT10000FR10	PGDT13000FR10
		Driver HW: RS485 slave		Driver HW: RS485 slave		Driver HW: RS485 slave(*)	
L	RS485 1	non optoisolata	optoisolata	non optoisolata	optoisolata	non optoisolata	non optoisolata
		Connettore: estraibile a vite tripolare, passo 5,08 mm				Connettore DB9 femmina	
		Bit rate: max 115 Kb/s				Bit rate: max 115 Kb/s	
M	RS485 2	-		non optoisolata	non optoisolata	non optoisolata	non optoisolata
		Connettore: estraibile a vite tripolare, passo 5,08 mm				Connettore DB9 femmina	
		Bit rate: max 115 Kb/s				Bit rate: max 115 Kb/s	
H	Ethernet 1	-	Switch interno Auto MDIX 10/100 Mbit Connettore: RJ45 femmina	-	Switch interno Auto MDIX 10/100 Mbit Connettore: RJ45 femmina	-	-
I	Ethernet 2	-	Switch interno Auto MDIX 10/100 Mbit Connettore: RJ45 femmina	-	Switch interno Auto MDIX 10/100 Mbit Connettore: RJ45 femmina	-	-
Q	AUX	-	-	-	-	non attiva	

Tab. 3.a

(\*) RS232, RS485, RS422, configurabile via software.

### 3.2 Connettore DB9

Pin	Descrizione	
	RS232	RS422, RS485
1	GND	
2	-	
3	TX	CHA-
4	RX	CHB-
5	-	
6	+ 5 V output	
7	CTS	CHB+
8	RTS	CHA+
9	-	

Tab. 3.b

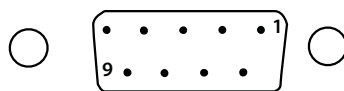


Fig. 3.b

Nota: il connettore DB9 femmina ha hardware tipo Slave. Una volta collegato il connettore del cavo adattatore per RS485 (accessorio), provvisto di resistenze di polarizzazione, l'hardware diventa di tipo Master.

### 3.3 Connessione in rete tra controlli

#### 3.3.1 Rete RS485

Per migliorare l'immunità del controllo ai disturbi elettromagnetici, il cavo di collegamento delle seriali deve essere a coppie ritorte (twisted pair) AWG 20-22 di tipo schermato, con capacità tra i conduttori < 90 pF/m, bipolare o tripolare in dipendenza dall'isolamento della seriale.

Segue la regola per collegare 2 dispositivi:

- se almeno una delle porte seriali da collegare tra loro è optoisolata rispetto alla propria alimentazione (funzionalmente), il cavo seriale è sempre tripolare per dare un riferimento comune ai 2 dispositivi, indipendentemente dal collegamento dei morsetti G0;
- se le porte seriali da collegare tra loro sono entrambe non optoisolate, se i morsetti G0 dei 2 dispositivi non sono collegati tra loro, il cavo è tripolare; se i morsetti G0 sono collegati tra loro il cavo è bipolare.

Se la porta RS485 è usata come Master Modbus/Carel il numero massimo di dispositivi collegabili nella rete è 255 e la lunghezza massima della rete è 500 m.

Modelli 4,3" – 7"

Non collegare le resistenze di terminazione da 120  $\Omega$  sul primo e sull'ultimo dispositivo della rete in quanto la porta RS485 ha hardware slave.



Note:

- in caso di collegamento in rete con protocollo BACnet MS/TP, nei controlli pCO occorrerà installare la scheda pCOnet (cod. PCO1000BA0) e la velocità di comunicazione della rete sarà la massima consentita da ogni dispositivo (Nota: la velocità di comunicazione va impostata allo stesso valore su ogni dispositivo);
- pGD touch può gestire 1 solo protocollo in alternativa tra BACnet TCP/IP e BACnet IP.

#### PORTE SERIALI NON OPTOISOLATE

Caso 1: più dispositivi collegati in rete seriale alimentati dallo stesso trasformatore; questa è una tipica applicazione di più dispositivi collegati all'interno di uno stesso quadro elettrico.

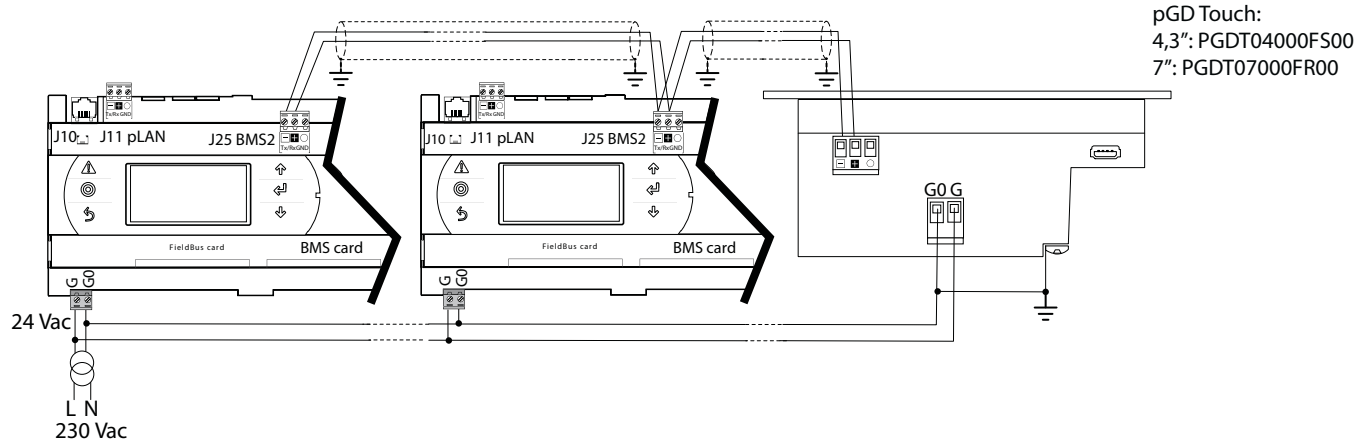


Fig. 3.c

Caso 2: più dispositivi collegati in rete seriale alimentati da trasformatori diversi (con il G0 non connesso a terra); questa è una tipica applicazione di più dispositivi che fanno parte di quadri elettrici diversi.

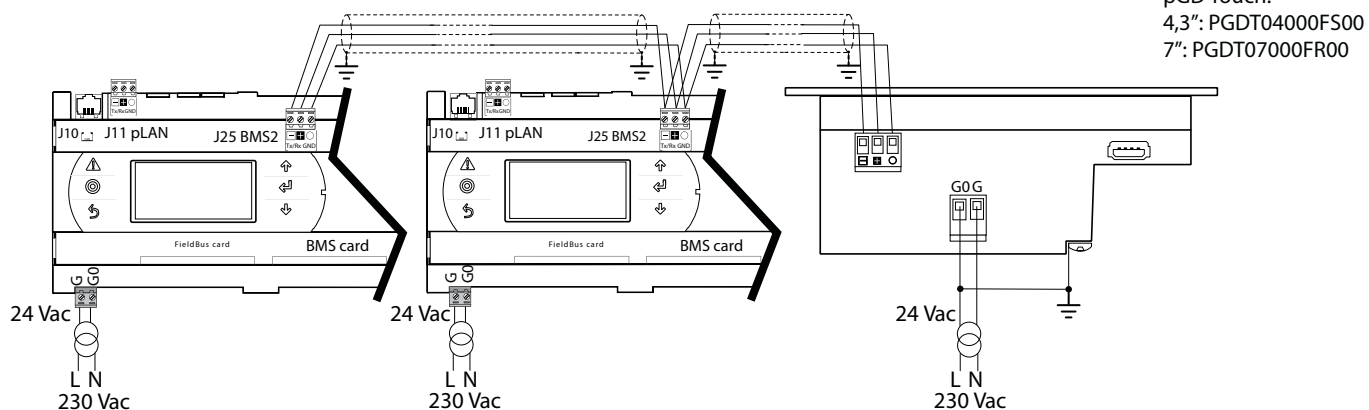


Fig. 3.d

Caso 3: più dispositivi collegati in rete seriale alimentati da trasformatori diversi con un unico riferimento di terra: questa è una tipica applicazione di più dispositivi che fanno parte di quadri elettrici diversi.

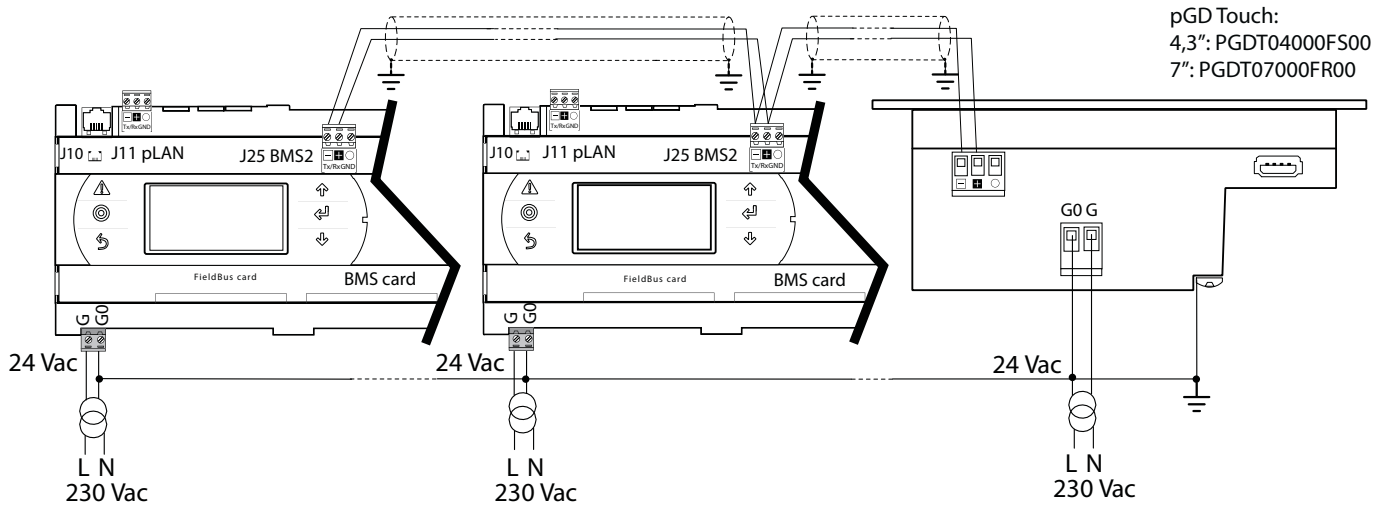


Fig. 3.e

**PORTE SERIALI OPTOISOLATE**

Se tutte le porte seriali dei dispositivi sono optoisolate, indipendentemente dal tipo di alimentazione utilizzare un cavo tripolare schermato. Negli altri casi, in cui vi sono dispositivi con porte optoisolate e dispositivi con porte non optoisolate, considerare i dispositivi a due a due e rifarsi agli schemi del paragrafo precedente.

Caso 1: porte seriali tutte optoisolate

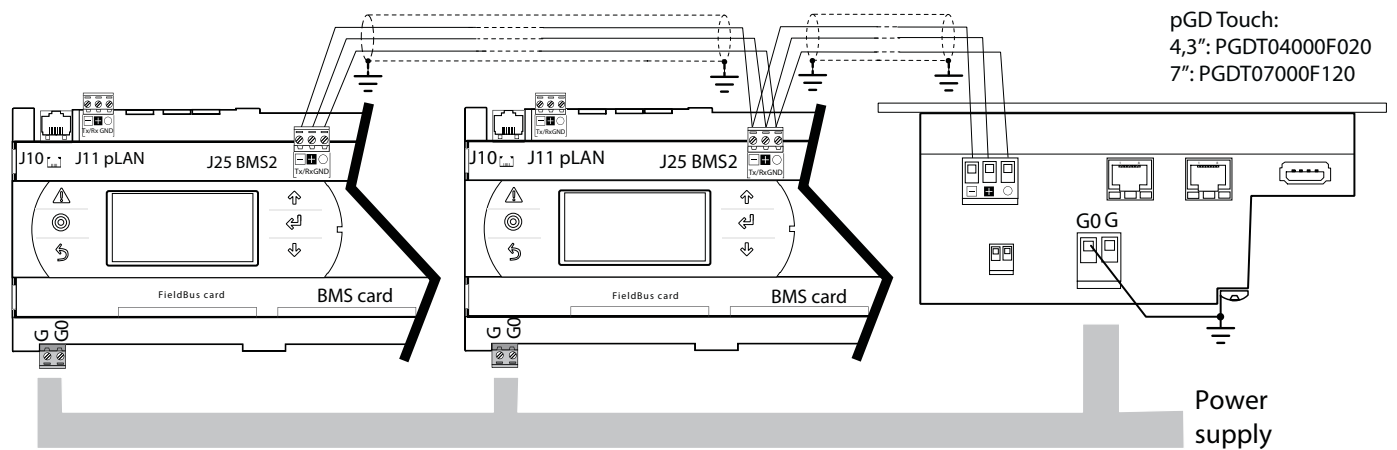


Fig. 3.f

Caso 2: porta seriale del terminale optoisolata, porte dei controlli non optoisolate

Cavo bipolare o tripolare secondo gli schemi precedenti/  
two or three-core twisted cable according to previous schemes

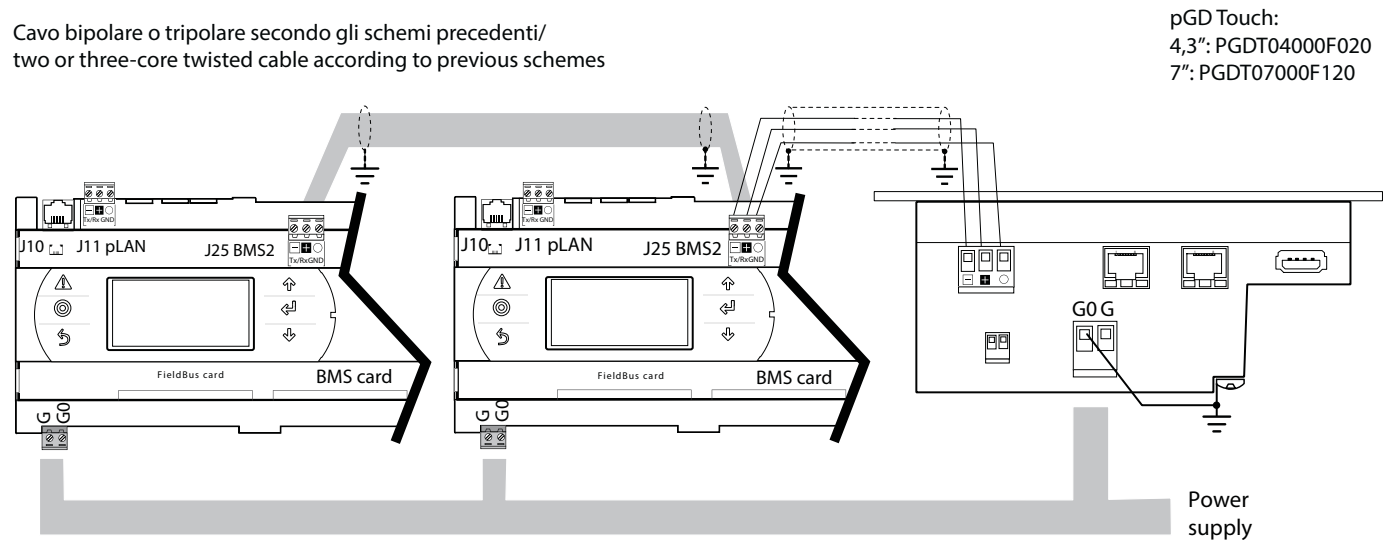


Fig. 3.g

### Modelli 10" – 13"

Per effettuare il collegamento con i controlli CAREL utilizzare l'apposito cavo adattatore cod. PGTA00CNV0. Nei modelli a 10" e 13" la porta RS485 ha un connettore di tipo DB9 femmina e hardware tipo Slave. Il cavo adattatore cod. PGDTA00CNV0 ha un connettore DB9 tipo maschio tale che l'insieme porta + connettore ha un hardware tipo Master.

L'applicazione tipica è quella di una rete composta da un terminale touch (10"-13") e controlli pCO: il terminale funge da Master e i controlli pCO sono Slave.



**Attenzione:** vi possono essere al massimo 2 dispositivi Master nella rete RS485.

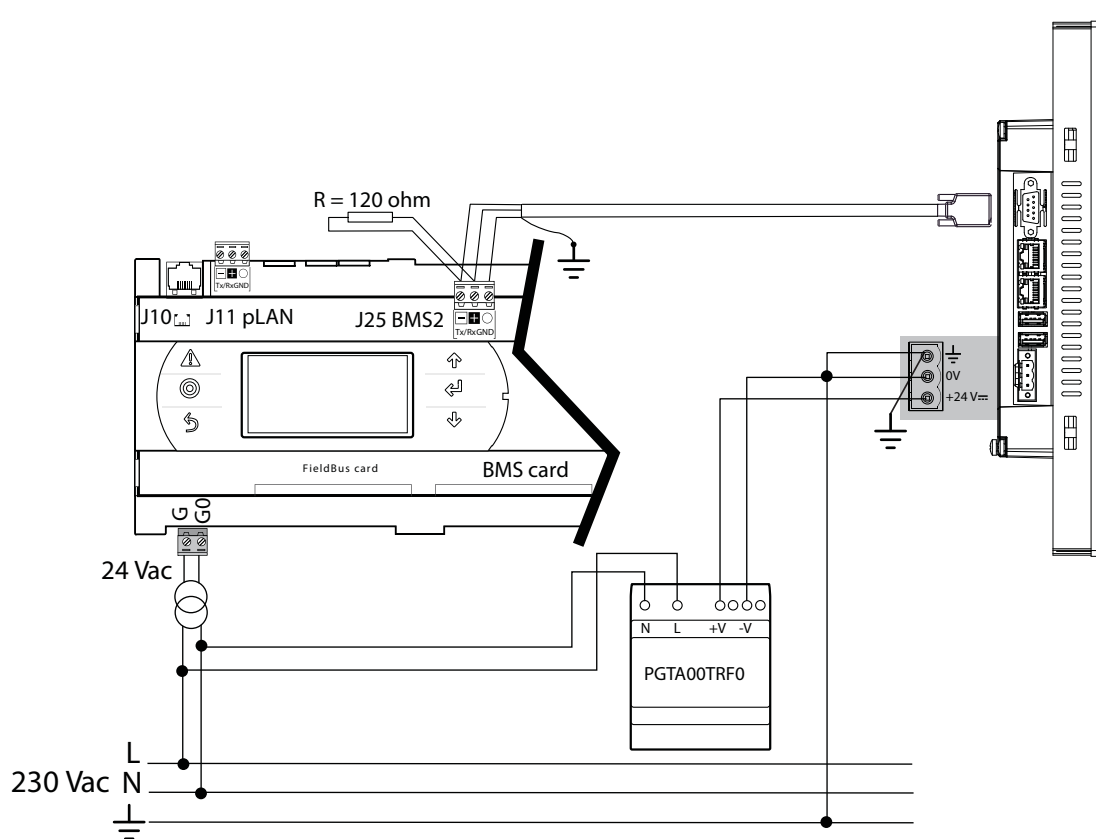


Fig. 3.h



**Attenzione:** nel caso in cui un terminale A sia collegato a una rete di pCO, il terminale A è Master e i controlli pCO sono Slave. Se il terminale di tipo A è collegato a un terminale B con funzione di terminale remoto, in questa seconda rete il terminale A è Slave e il terminale B è Master. Quindi l'hardware della seconda porta seriale dovrà essere di tipo Slave (non collegarvi il connettore DB9 del cavo PGTA\*).

### 3.3.2 Rete Ethernet

Nei modelli a 4,3" e 7" le due porte Ethernet sono collegate ad uno switch interno che sgrava il terminale dalla gestione del traffico Ethernet in transito sulla rete. È quindi possibile realizzare una rete di più dispositivi senza utilizzare hub esterni. Lo switch è dotato di Auto – MDIX (auto crossover) che permette di realizzare la rete utilizzando normali cavi patch (diritti) senza la necessità di cavi cross per connettere due dispositivi (NIC). È importante ricordare che, in assenza di alimentazione del terminale, il traffico di passaggio dalla porta 1 alla porta 2 e viceversa si interrompe.



#### Note:

- per i collegamenti Ethernet utilizzare cavi schermati tipo CAT – 5 STP;
- in caso di collegamento in rete con protocollo BACnet IP, nei controlli pCO occorrerà installare la scheda pCOWeb (cod. PCO1000WB0) e la velocità di comunicazione della rete sarà la massima consentita da ogni dispositivo. Essa dipende dalle caratteristiche e dalla morfologia della rete e dal traffico di rete in un dato momento.

## 4. INSTALLAZIONE

### 4.1 Dimensioni

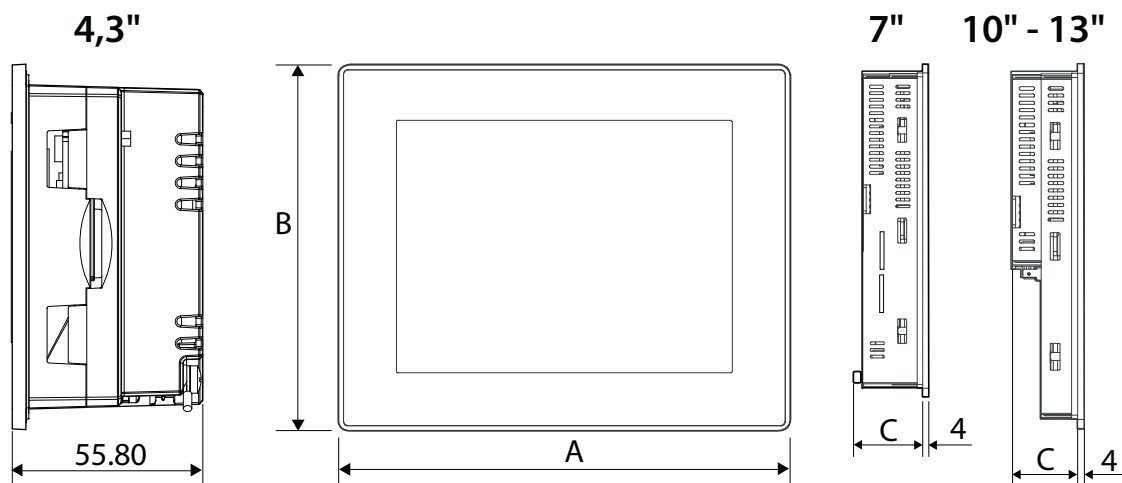


Fig. 4.a

DIMENSIONI (mm)

	4,3"	7"	10"	13"
A	147	187	287 (11.30")	337 (13.22")
B	107	147	232 (9.13")	267 (10.51")
C	-	45	56 (2.2")	56 (2.2")

Tab. 4.a

### 4.2 Ambiente di installazione

Il dispositivo non è previsto per essere esposto in modo continuativo alla luce diretta. Questo potrebbe accelerare il processo di invecchiamento del foglio di protezione frontale.

Il dispositivo non deve essere installato in contatto con sostanze chimiche corrosive. Verificare la resistenza del foglio di protezione frontale a un composto specifico prima dell'installazione.

Non usare utensili di vario tipo (per es. cacciaviti) per operare sul terminale touch screen.

#### 4.2.1 Condizioni ambientali

Evitare il montaggio di controllo e terminale in ambienti che presentino le seguenti condizioni:

- esposizione all'irraggiamento solare diretto e agli agenti atmosferici in genere;
- temperatura e umidità non conformi ai valori ammessi per il funzionamento del prodotto (vedere tabella caratteristiche tecniche);
- ampie e rapide fluttuazioni della temperatura ambiente;
- presenza di elevate interferenze magnetiche e/o radiofrequenze (evitare l'installazione vicino ad antenne trasmettenti);
- forti vibrazioni o urti;
- presenza di esplosivi o di miscele di gas infiammabili;
- esposizione ad atmosfere aggressive ed inquinanti (es.: gas solforici e ammoniacali, nebbie saline, fumi) che provocano corrosione e/o ossidazione;
- esposizione alla polvere (formazione di patina corrosiva con possibile ossidazione e riduzione dell'isolamento);
- esposizione all'acqua.

### 4.3 Preparazione al montaggio

#### 4.3.1 Posizione

È permesso il montaggio del terminale in posizione verticale nel pannello del quadro elettrico. La temperatura massima ambiente è 50 °C o 60°C secondo il modello. Vedere la tabella delle caratteristiche tecniche.



**Attenzione:** si raccomanda un sufficiente flusso e ricambio d'aria se la temperatura ambiente raggiunge la massima temperatura ammessa per il funzionamento. In caso contrario il terminale può essere danneggiato e la garanzia decade.

### 4.3.2 Rettangolo di foratura e distanze minime

Il rettangolo di foratura necessario per il montaggio deve avere le dimensioni di figura.

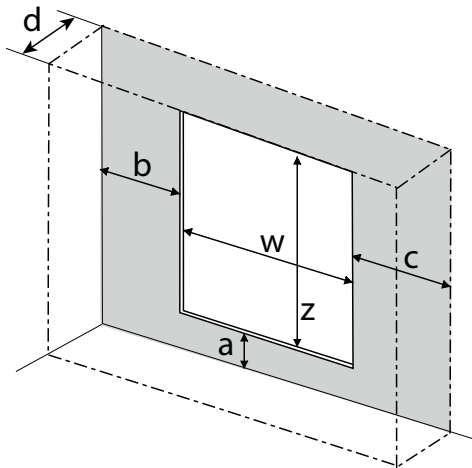


Fig. 4.b

Taglia	w (mm)	z (mm)
4,3"	136	96
7"	176	136
10"	276 (10.86")	221 (8.7")
13"	326 (12.83")	256 (10.07")

Tab. 4.a



**Nota:** prevedere delle distanze minime intorno al terminale (a,b,c,d) per:

1. consentire l'autoventilazione;
2. accedere temporaneamente (inserimento ed estrazione) di una chiave USB e di una scheda SD;

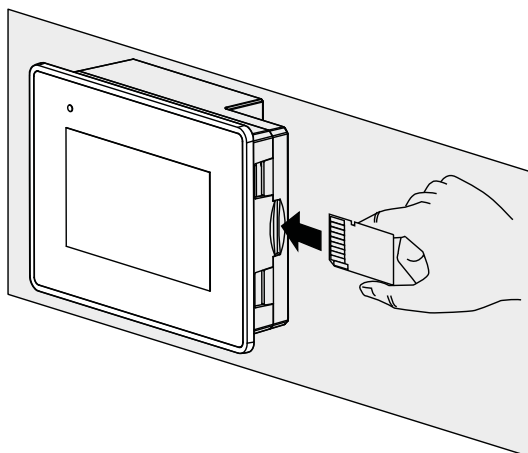


Fig. 4.c

3. tener conto dell'ingombro di cavi e connettori (quote in mm)

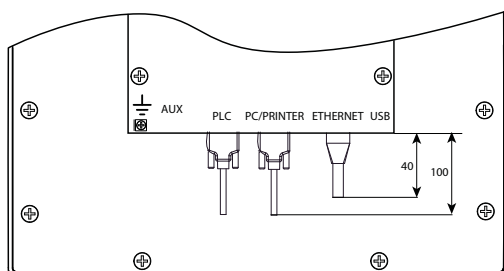


Fig. 4.d

### 4.4 Montaggio

Eseguire un foro rettangolare secondo quanto indicato nel paragrafo precedente.

Procedura:

1. inserire la guarnizione di tenuta (vedere figura per i modelli 4,3" e 7");
2. inserire il terminale nel foro;
3. avvitare ogni vite dei ganci di fissaggio finché l'estremità del dado arriva a contatto con il pannello.

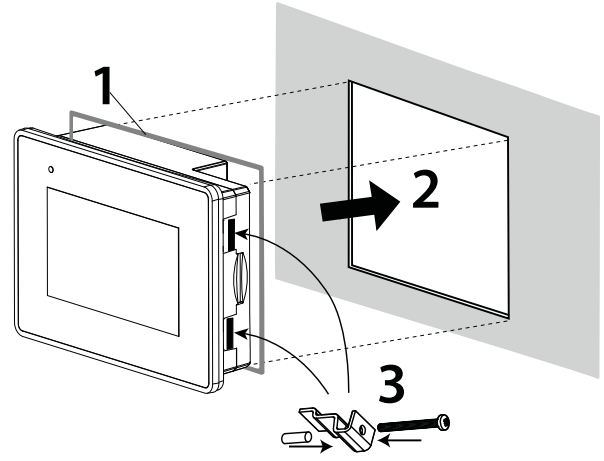


Fig. 4.e

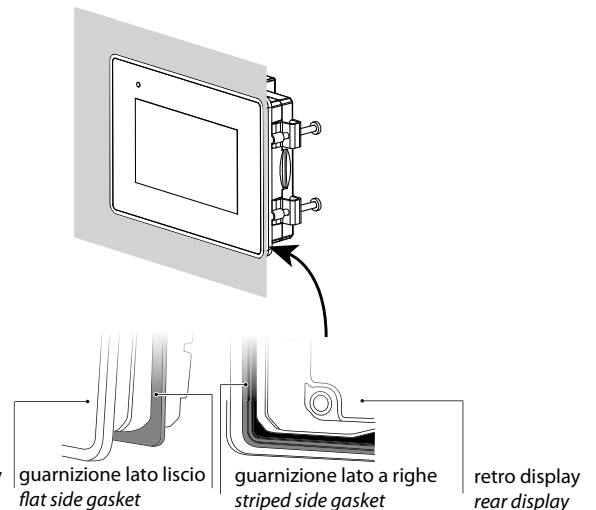


Fig. 4.f



**Note:**

- lo spessore della lamiera (o del materiale) del quadro elettrico deve essere adeguato per garantire un montaggio sicuro e stabile del terminale;
- la tensione esercitata dai ganci di fissaggio non deve causare la deformazione della lamiera per garantire il grado di protezione elettrica IP riportato nella tabella dei dati tecnici;
- inserire tutti i ganci di fissaggio in modo da assicurare una pressione uniforme del terminale sul quadro e quindi il grado di protezione elettrica IP.



**Attenzione:** il grado di protezione frontale IP65 è garantito solo se sono soddisfatte le condizioni:

- deviazione massima del rettangolo di foratura dalla superficie piana:  $\leq 0,5$  mm;
- spessore della lamiera del quadro elettrico: 1,5 ... 6 mm;
- rugosità massima della superficie dove è applicata la guarnizione:  $\leq 120$   $\mu$ m.



### 4.5 Collegamenti elettrici

Il tipo di alimentazione è riportato nella tabella sottostante.

Modello pGD Touch	Alimentazione
4,3"	24 Vac; 12...30 Vdc
7"	24 Vac; 12...30 Vdc
10"	24 Vdc, 18...30 Vdc
13"	24 Vdc, 18...30 Vdc

Tab. 4.b

Per i modelli con alimentazione a tensione continua verificare che l'alimentatore sia in grado di erogare la potenza necessaria per il corretto funzionamento dell'apparecchio.

Rispettare la polarità nel collegamento dell'alimentazione come indicato in figura.

#### 4,3"

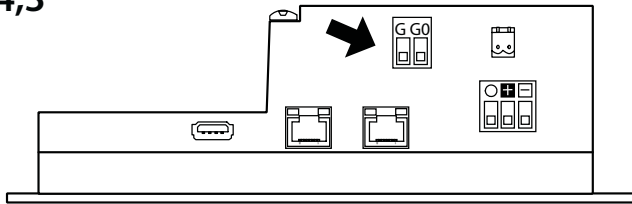


Fig. 4.g

#### 7"

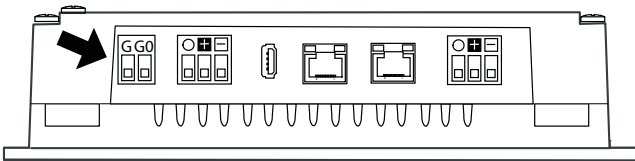


Fig. 4.h

#### 10" - 13"

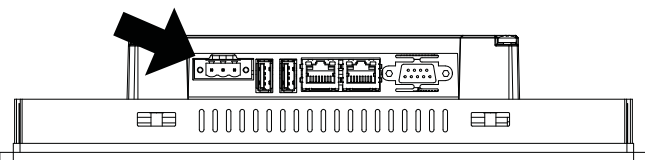


Fig. 4.i

Il terminale deve essere sempre collegato a terra. Il collegamento aiuta a limitare gli effetti dei disturbi dovuti all'interferenza elettromagnetica sul sistema di controllo. Il collegamento di terra dovrà essere fatto usando la vite o il terminale faston situato vicino al morsetto dell'alimentazione. Inoltre connettere a terra il morsetto come da tabella.

#### CONNESSIONE A TERRA

Modelli	Morsetto da collegare
4,3"; 7"	Collegare a terra G0
10"; 13"	Connettere a terra con un faston

Tab. 4.c

#### 4.5.1 Alimentazione a tensione continua

Di seguito lo schema di collegamento per i modelli 10" e 13" alimentati a tensione continua.

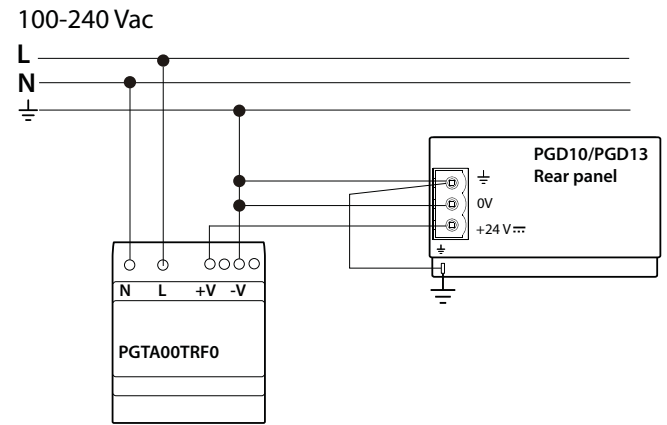


Fig. 4.j

#### 4.5.2 Alimentazione a tensione alternata

Utilizzare un trasformatore di sicurezza con avvolgimenti separati che assicuri un isolamento equivalente come stabilito nelle IEC 61558-2-6 e IEC 61558-2-16 e collegare la carcassa metallica del terminale e il morsetto G0 a terra (collegamento funzionale). Nel caso il terminale venga incorporato in un dispositivo di classe I in cui sussiste la possibilità che le parti metalliche possano entrare in contatto con tensioni pericolose è necessario effettuare il collegamento a terra di protezione, collegando la carcassa metallica del terminale al nodo equipotenziale del dispositivo di classe I.

**⚠ Attenzione:** in caso di unico trasformatore di alimentazione tra il terminale e il relativo dispositivo di controllo, si raccomanda di non invertire le connessioni G0 e G sui morsetti di alimentazione per evitare danni ai dispositivi.

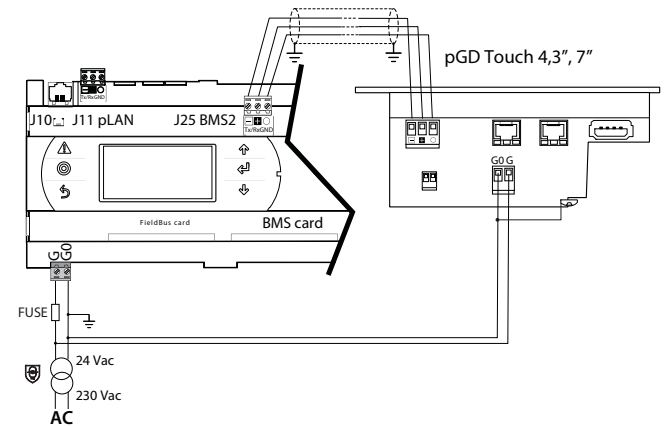


Fig. 4.k

#### 4.5.3 Connessione in rete tra controlli

Vedere il paragrafo 3.3.

## 5. MESSA IN SERVIZIO

### 5.1 Installazione del programma applicativo

Il programma applicativo deve essere realizzato con il software di programmazione 1tool Touch Editor, scaricabile dal sito web KSA (Knowledge Shared Area) di CAREL. Per trasferire il programma applicativo nel terminale, è possibile operare in 2 modi:

1. via Ethernet dal computer, sul quale è installato ed è attivo 1tool Touch Editor;
2. utilizzando una chiave USB, contenente l'apposito "Update Package".

### 5.2 Connessione computer – terminale

È possibile connettere il terminale touch al computer in 2 modi:

1. connessione punto – punto;
2. connessione in rete LAN.

#### 5.2.1 Connessione punto – punto

Dopo aver connesso con il cavo Ethernet le porte relative del computer e del terminale, operare sui dispositivi:

**Computer:** accedere a Risorse di rete → Visualizza connessioni di rete → Connessione alla rete locale (LAN) → (Tasto destro) Proprietà.

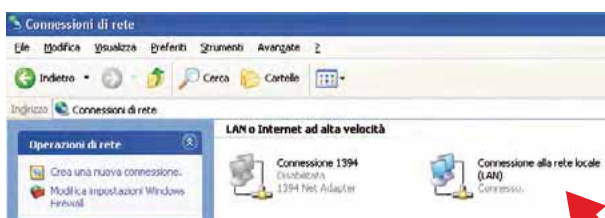


Fig. 5.a

Selezionare Protocollo di rete TCP/IP:



Fig. 5.b

Selezionare Protocollo di rete TCP/IP e poi proprietà. Inserire per il computer un indirizzo IP del tipo (per esempio):

Indirizzo IP: 192.168.0.1

Subnet mask: 255.255.255.0

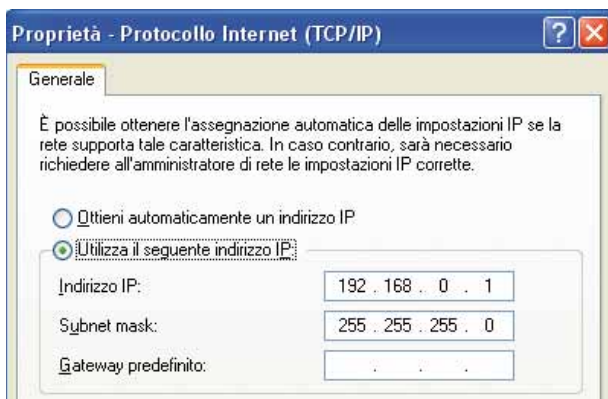


Fig. 5.c



**Attenzione:** se sul computer sono presenti più schede di rete reali o virtuali, selezionare la connessione giusta.

**Terminale:** toccare e mantenere premuto per alcuni secondi un'area dello schermo non attiva. Si apre un menu a tendina. Selezionare "Show system settings".

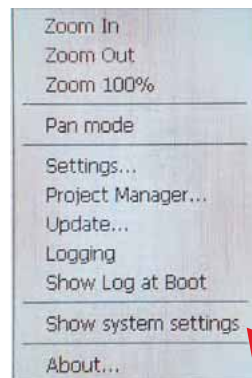


Fig. 5.d

Si apre il menu rotativo "Systems settings". Selezionare "Network".

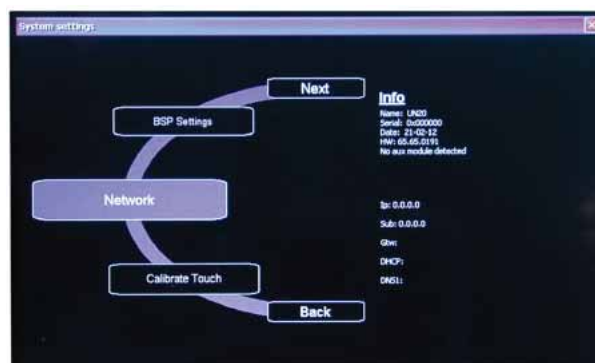


Fig. 5.e

Appaiono la tastiera e il menu di impostazioni Ethernet: selezionare "Specify an IP address"

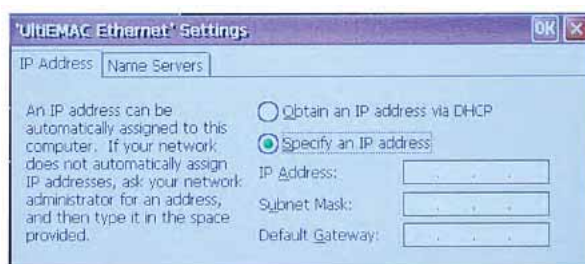


Fig. 5.f



Fig. 5.g

Immettere per il terminale un indirizzo IP del tipo:

Indirizzo IP: 192.168.0.2

Subnet mask: 255.255.255.0

Si ritorna al menu "Systems settings", dove appare l'indirizzo IP di rete del dispositivo. A questo punto i terminali sono in grado di comunicare.

### 5.2.2 Connessione in rete LAN

La connessione è riferita al caso di server DHCP in rete LAN. Dopo aver connesso il terminale touch alla rete LAN, accedere al menu runtime, selezionare Network e quindi "Obtain an IP address via DHCP". Premere Ok e tornare al menu principale, nel quale appare l'indirizzo IP di rete del dispositivo (per esempio IP: 10.0.6.41)

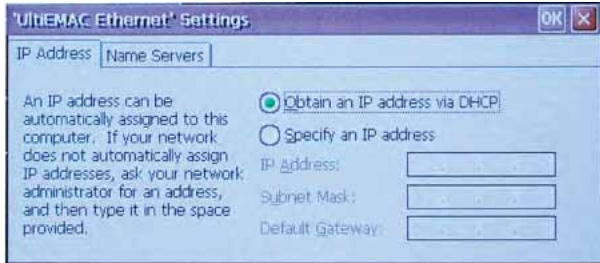


Fig. 5.h

### 5.2.3 Copia del programma applicativo nel terminale

Da 1tool Touch Editor selezionare il comando "Download to Target".



Fig. 5.i

Premere il pulsante "V" per visualizzare gli indirizzi dei dispositivi connessi in rete. Selezionare il dispositivo e premere Download per avviare la copia.

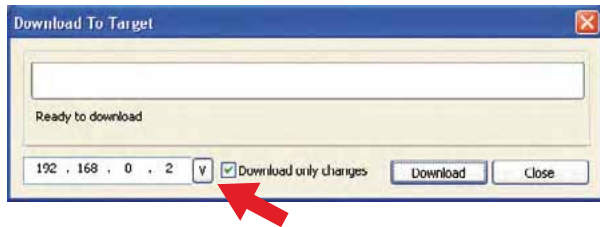


Fig. 5.j

A computer appare una barra che mostra l'avanzamento del processo. Al termine il messaggio "Ready" informa che la copia è terminata. Dare il comando "Close". Sul terminale appare la prima pagina del programma applicativo.

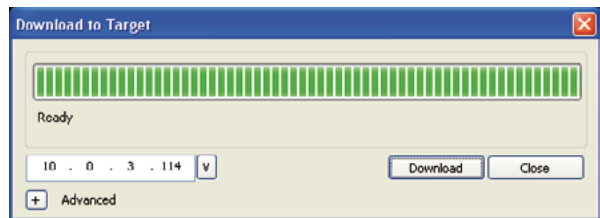


Fig. 5.k

## 5.3 Copia/aggiornamento programma applicativo da chiave USB

È possibile copiare o aggiornare il programma applicativo sul terminale tramite chiave USB.

### 5.3.1 Preparazione del pacchetto

Nell'ambiente 1Tool Touch Editor aprire il file del progetto, del tipo "\*.jpr". Dare il comando: Run → "Manage Target"

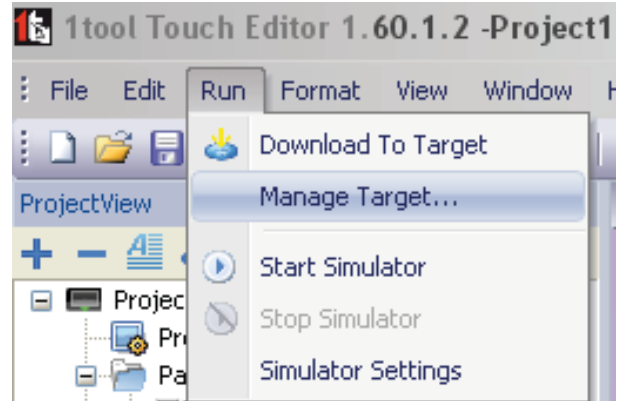


Fig. 5.l

Si apre la schermata seguente: scegliere "Update Package".

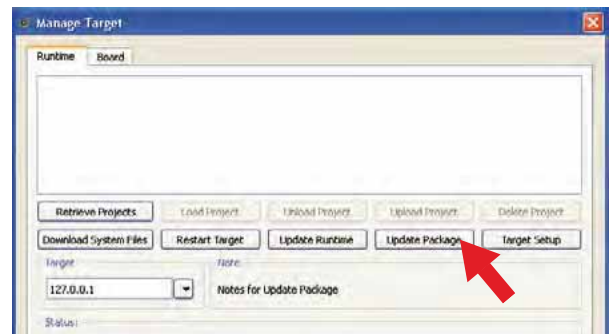


Fig. 5.m

Appare la schermata dove selezionare la taglia del terminale, il tipo di aggiornamento (progetto, HMI runtime) e la cartella di destinazione: scegliere la cartella della chiave USB. Può essere utile comprimere il file e/o salvarlo in formato criptato. Dare quindi il comando "Create".

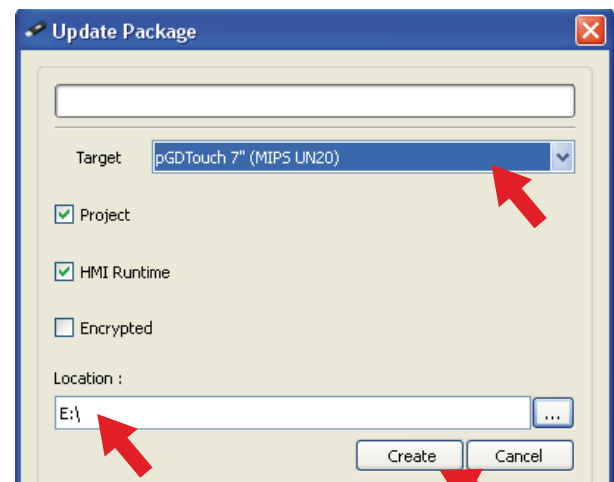


Fig. 5.n

Dopo pochi secondi un messaggio informa che il pacchetto "UpdatePackage.zip" è stato creato e salvato nella chiave USB. Estrarre quindi la chiave USB dal computer.

### 5.3.2 Copia del programma applicativo nel terminale

1. Inserire la chiave USB nel terminale;
2. Toccare per alcuni secondi un'area dello schermo non attiva per fare uscire il menu a tendina;
3. Scegliere "Update";
4. Seguire i passi del menu Wizard e confermare con "next";
5. Una barra progressiva informa sullo stato di avanzamento del processo di copia. Dare la conferma a processo ultimato.

Il programma applicativo è copiato/aggiornato.

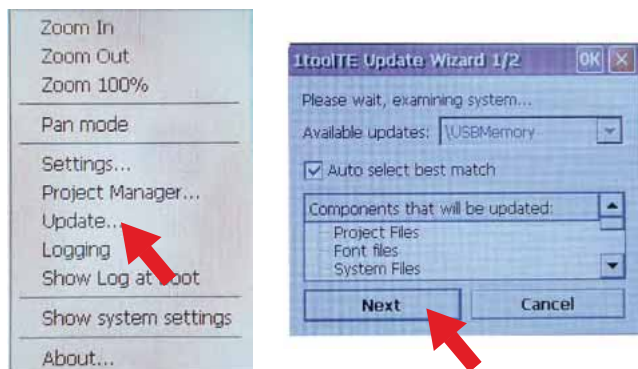


Fig. 5.o

## 5.4 Impostazioni del terminale

I terminali pGD Touch hanno un tool di impostazione di sistema che permette di effettuare impostazioni di base e preliminari. Le impostazioni di sistema appaiono in un menu rotativo con pulsanti di navigazione sopra e sotto le opzioni selezionabili. Sul lato sinistro sono evidenziati i diversi componenti e funzioni e per ciascuno di essi, il pannello destro mostra le informazioni riguardanti la versione corrente, quando applicabile. Nella figura seguente è mostrata la versione del componente principale del sistema operativo.

Le impostazioni di sistema hanno 2 modi operativi:

- user Mode;
- system Mode.

La differenza tra esse è il numero di opzioni disponibili.

**User mode:** come già descritto, è attivabile premendo un punto dello schermo non utilizzato e mantenendolo premuto per alcuni secondi. Il tempo di default è 2 s, impostabile anche durante il funzionamento (runtime). Le impostazioni di sistema nello "User mode" sono attivate dal menu rotativo.

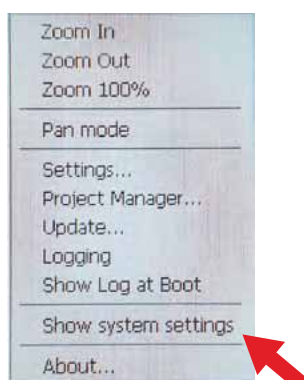


Fig. 5.p

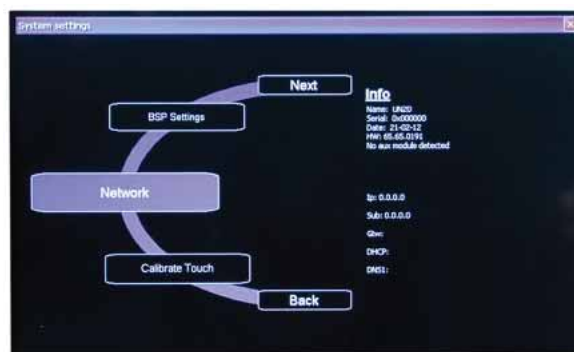


Fig. 5.q

System mode: procedura di emergenza ad uso riservato.

### 5.4.1 User mode

Lo "User mode" è l'interfaccia più semplice tramite la quale un utente generico può accedere alle impostazioni di base del terminale:

Display settings	Accede al menu di sistema per impostare il tempo di autospegnimento della retroilluminazione e per regolare l'intensità. Default = 5'. <b>⚠ Attenzione: Non disabilitare l'impostazione di autospegnimento.</b>
Time	Consente la regolazione dell'orologio di sistema e del fuso orario (impostare sempre GMT)
BSP (Board Support Package) settings	Version: mostra la versione del sistema operativo. Timers: mostra le ore di funzionamento del sistema e della retroilluminazione. Buzzer: permette di attivare il suono del buzzer al tocco del display.
Network	Mostra gli attuali dati IP del sistema (indirizzo, subnet, Gateway, DHCP, DNS) e permette di accedere al menu di configurazione della porta Ethernet
Calibrate Touch	Consente la calibrazione del terminale. Utilizzare un pennino e premere con precisione sulle crocette seguendo le indicazioni proposte.
Set device address	Impostazione dell'indirizzo del dispositivo per i protocolli che lo richiedono (Modbus RTU Server, BACnet). E' possibile modificare l'indirizzo dei soli protocolli che stanno girando. Selezionare la porta di comunicazione (Ethernet, Com1, Com2) usando i tasti freccia in alto. Verificare che il protocollo sia quello desiderato. Usare il tastierino numerico per inserire l'indirizzo rispettando i valori minimo e massimo. Il tasto ← rimuove l'ultima cifra, il tasto Clear rimuove tutte le cifre. Il valore di default viene assegnato tramite 1ToolTE. Il tasto Cancel annulla la modifica, il tasto OK, se il valore immesso è valido, rende effettiva la modifica, altrimenti visualizza un messaggio di errore.

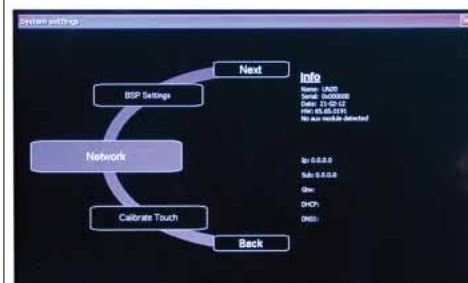


Fig. 5.r

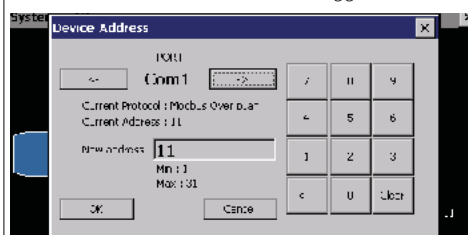


Fig. 5.s

## 6. SCHEMI APPLICATIVI

Per la modalità di collegamento a terra, vedere il paragrafo "Connessione in rete tra controlli".

### 6.1 Schema 1: terminale impianto e rete di pCO5+ in RS485

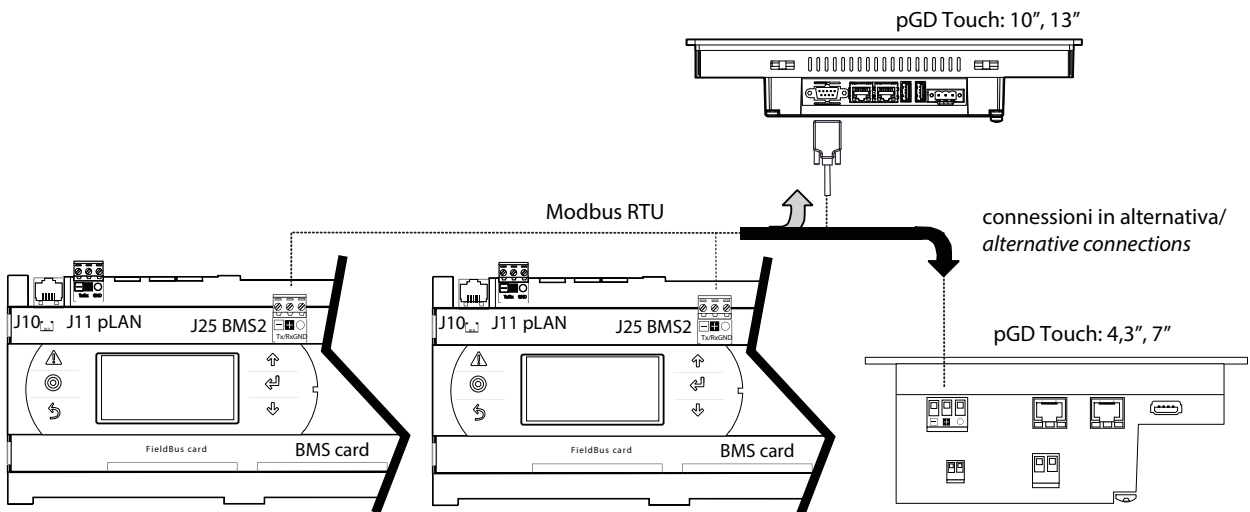


Fig. 6.a

**Nota:** il terminali 10" e 13" richiedono la resistenza di terminazione a fine linea, in quanto l'hardware della porta RS485 dei pGD Touch 10 e 13 è di tipo Master.

### 6.2 Schema 2a: terminale impianto e remoto in RS485

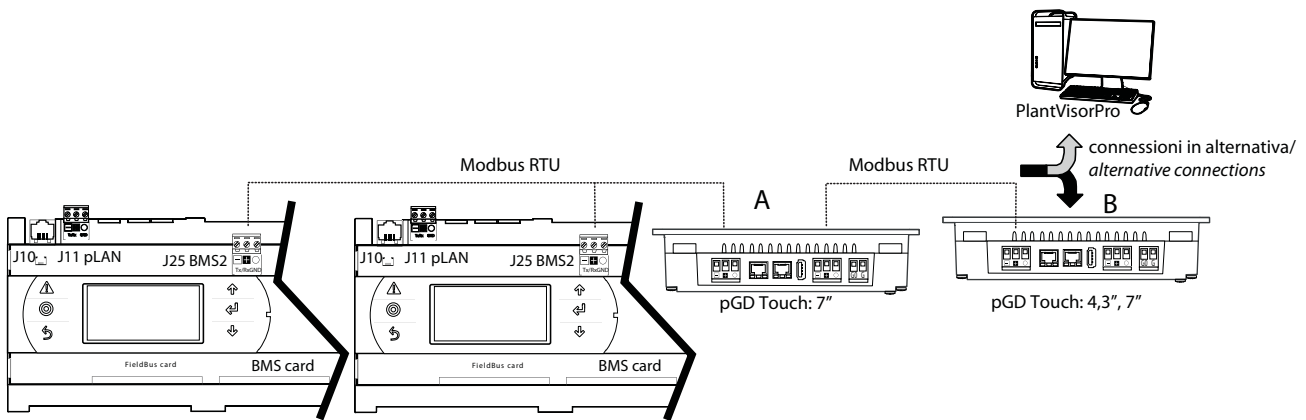
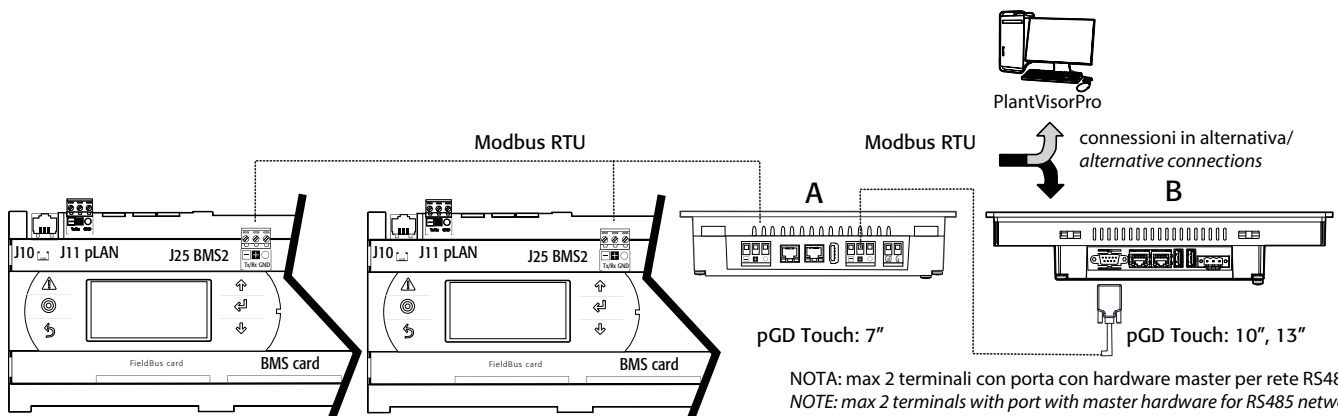


Fig. 6.b

### 6.3 Schema 2b: terminale impianto e remoto in RS485



NOTA: max 2 terminali con porta con hardware master per rete RS485/  
NOTE: max 2 terminals with port with master hardware for RS485 network

Fig. 6.c

### 6.4 Schema 3: rete BACnet

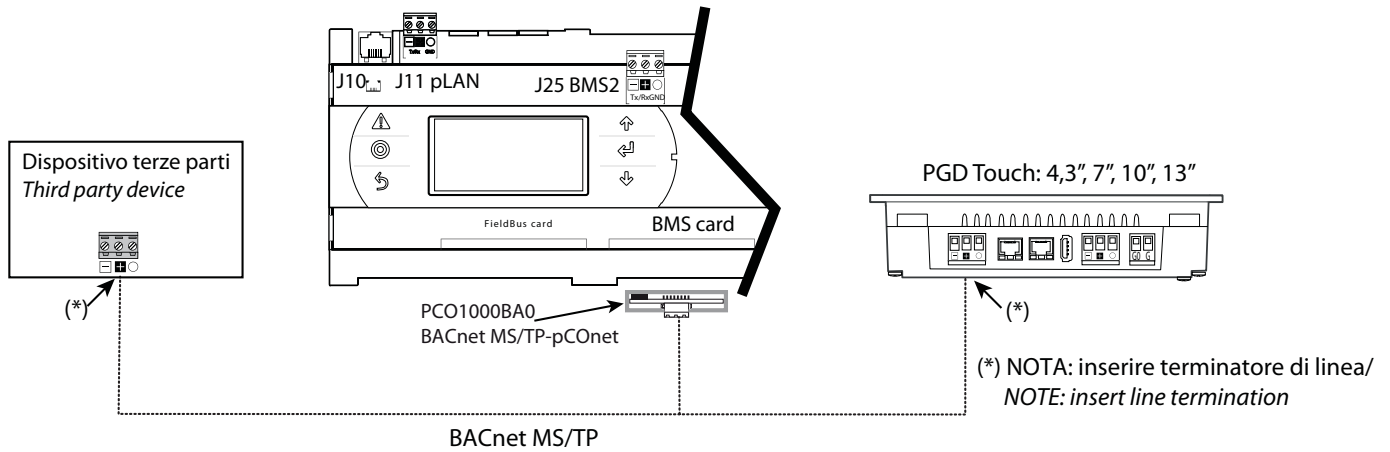


Fig. 6.d

### 6.5 Schema 4: terminale impianto in RS485 e remoto in Ethernet

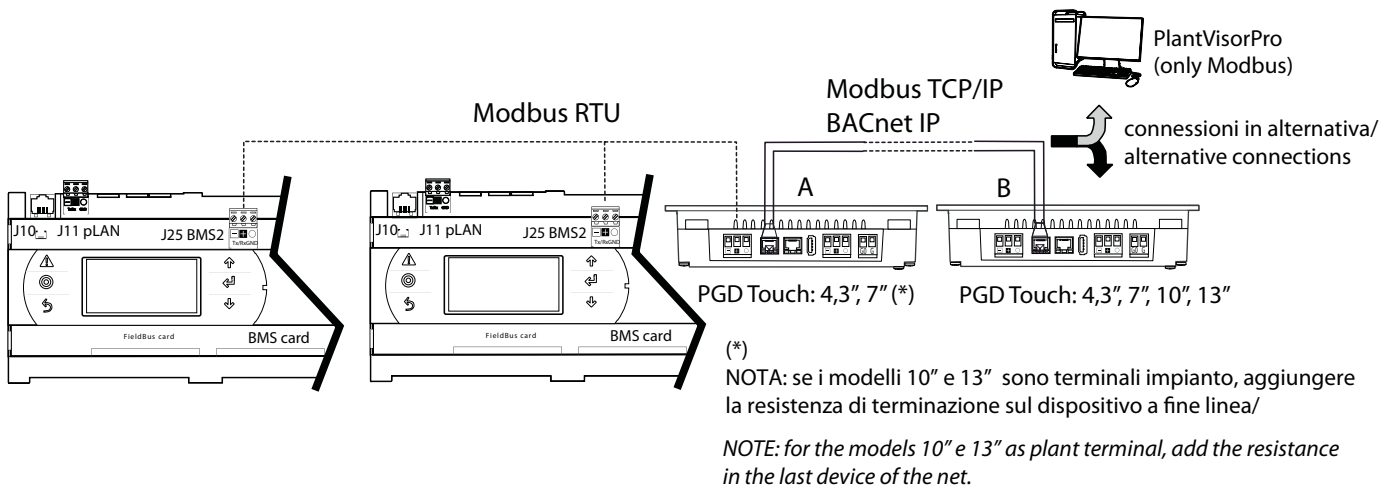


Fig. 6.e

### 6.6 Schema 5: terminale impianto in BACnet/IP / Modbus TCP/IP e remoto in Ethernet

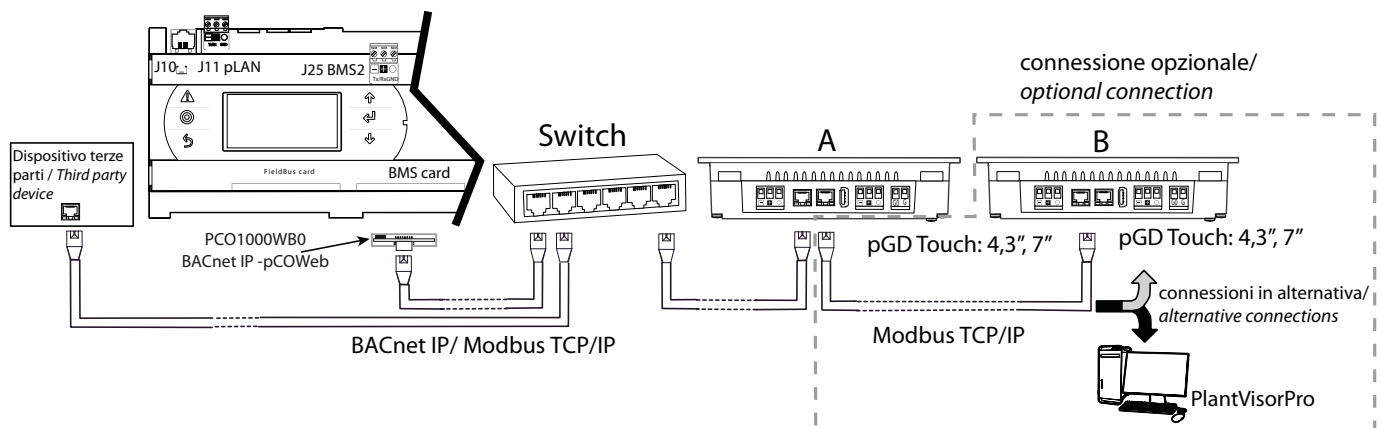


Fig. 6.f

### 6.7 Schema 6: terminale impianto in Ethernet e remoto in RS485

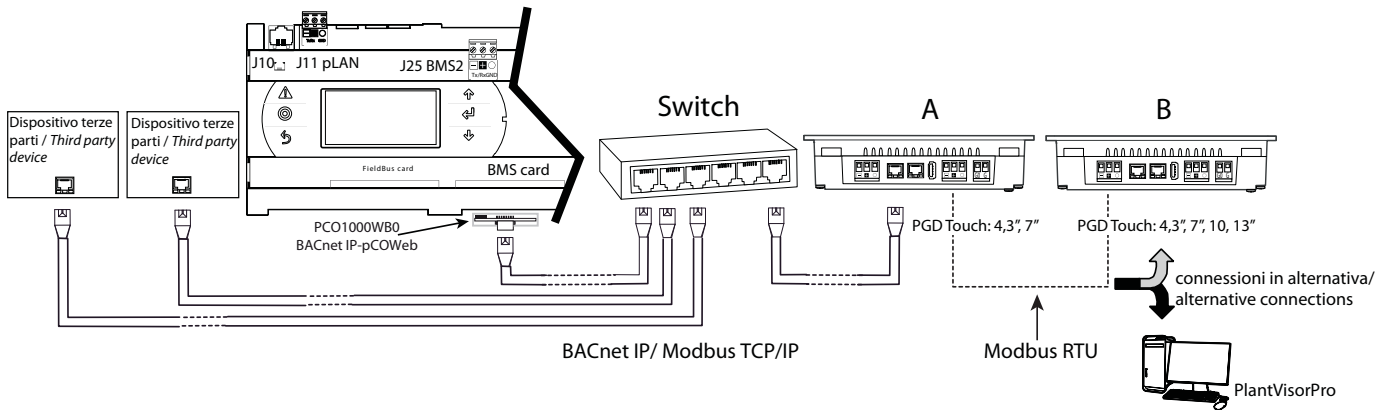


Fig. 6.g

### 6.8 Schema 7: più terminali impianto e 1 terminale remoto in RS485

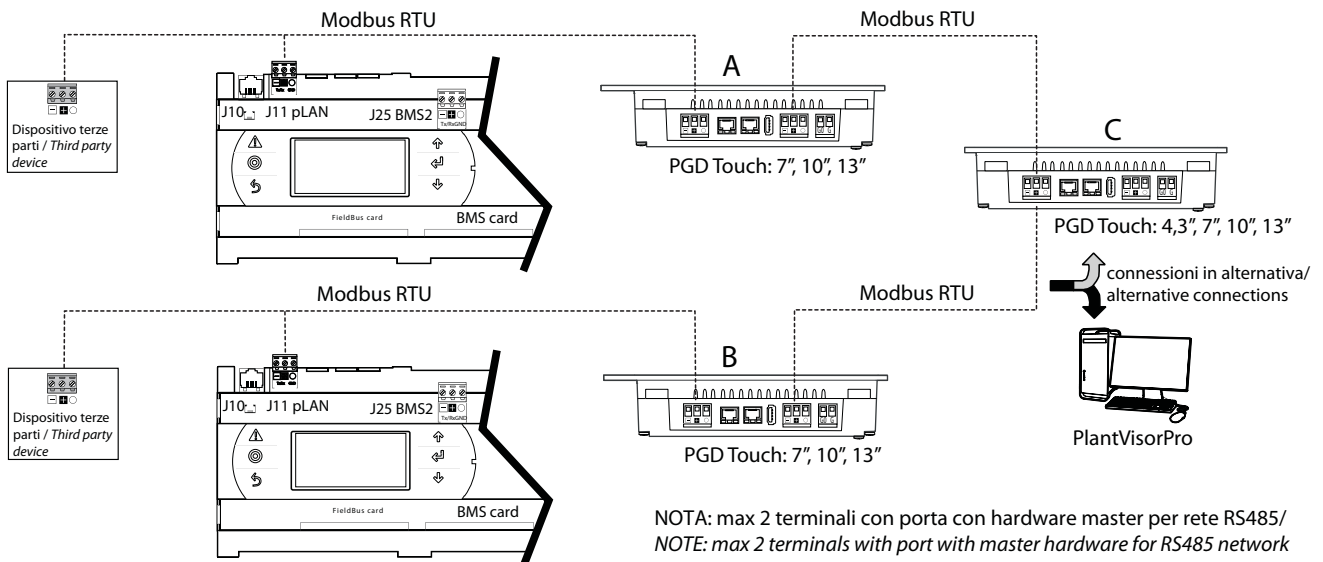


Fig. 6.h

NOTA: max 2 terminali con porta con hardware master per rete RS485/  
NOTE: max 2 terminals with port with master hardware for RS485 network

### 6.9 Schema 8: più terminali impianto in RS485 e remoto in Ethernet

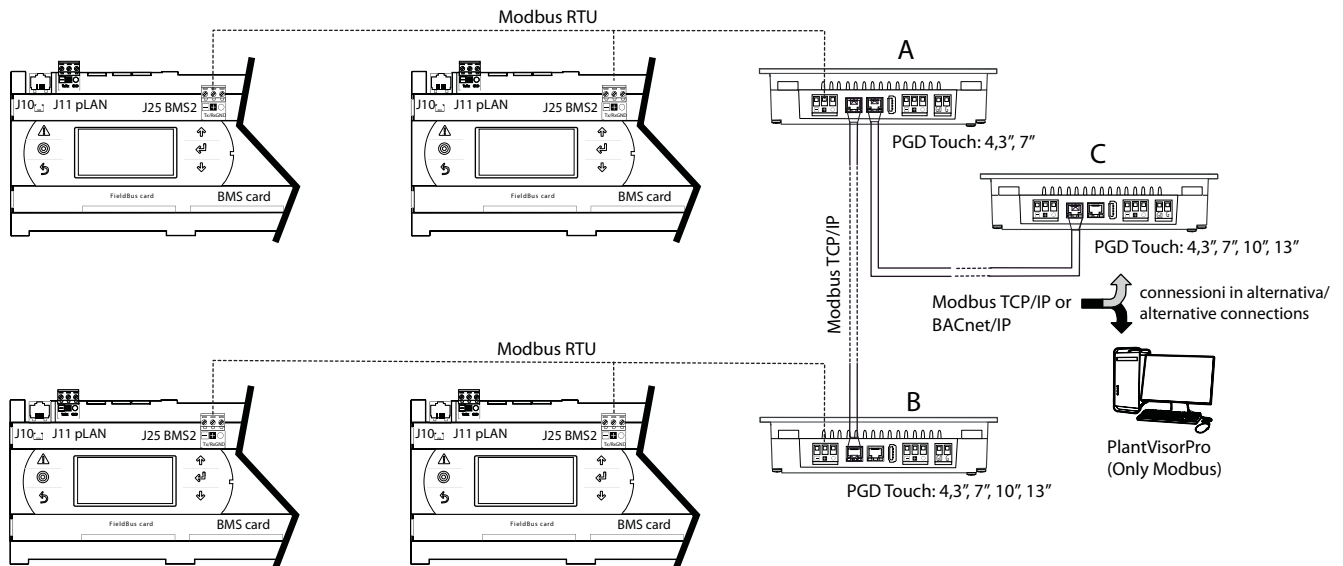


Fig. 6.i

## 7. CARATTERISTICHE TECNICHE

### 7.1 Caratteristiche tecniche pGD Touch

L'utilizzo di queste apparecchiature in ambienti residenziali, commerciali e dell'industria leggera è permessa solo nel caso in cui vengano prese le misure speciali per ottenere la conformità alla IEC61000-6-3.

	Terminale			
	4,3"	7"	10"	13"
<b>Display</b>				
Tipo	LCD TFT	LCD TFT	TFT	
Risoluzione	480 x 272 (WVGA)	800 x 480 (WVGA)	800 x 600, SVGA	1280 x 800, WVGA
Area attiva display	4.3" diagonale	7" diagonale, 16/9	10,4" diagonale	13,3" diagonale
Colori	64 K	64 K	64 K	
Retroilluminazione	LED	LED	LED	
Luminosità	140 cd/ m <sup>2</sup>	180 cd/ m <sup>2</sup>	300 Cd/m <sup>2</sup> typ.	
Regolazione luminosità	Si	Si	Si	
Angolo visivo	Alto/basso/sinistra/destra = 45/50/50/50 gradi	Alto/basso/sinistra/destra = 60/50/60/60 gradi	-	
Contrasto (min)	250 ( $\varphi = 0^\circ$ )	250 ( $\varphi = 0^\circ$ )	-	
Tempo risposta (max)	54 ms	Tr = 10 ms, Tf = 16 ms	-	
Temperatura del colore (CIE)	bianco ( $\varphi = 0^\circ$ ) x=0.24÷0.37 y=0.25÷0.39	bianco ( $\varphi = 0^\circ$ ) x=0.249÷0.349 y=0.278÷0.378	-	
Uniformità (min)	70 %	70 %	-	
<b>Risorse di sistema</b>				
Sistema operativo	Microsoft Windows CE 6.0	Microsoft Windows CE 6.0	Microsoft Windows CE 6.0	
Memoria utente	128 MB Flash	128 MB Flash	256 MB Flash	
RAM	256 MB DDR2	256 MB DDR2	256 MB DDR	
CPU	ARM	ARM	MIPS	

#### Interfaccia utente - operativa

Touch screen	Resistivo	Resistivo	Analog resistive
LED segnalazione	2	2	1 (dual core)

#### Interfacce


Porta Ethernet 1	Auto-MDIX 10/100 Mbit RJ45 femmina (1)	Auto-MDIX 10/100 Mbit RJ45 femmina (3)	2 10/100 Mbit con switch integrato
Porta Ethernet 2	Auto-MDIX 10/100 Mbit RJ45 femmina (1)	Auto-MDIX 10/100 Mbit RJ45 femmina (3)	
Porta USB	Host interface 2.0 USB tipo A femmina 500 mA max Lmax cavo < 1 m	Host interface 2.0 USB tipo A femmina 500 mA max Lmax cavo < 1 m	Host interface (1 vers. 2.0; 1 vers. 2.0 e 1.1)
Porta seriale 1: Com 1	RS485 max 115 Kb/s (2) Connettore sconnettibile vite passo 5,08	RS485 max 115 Kb/s (4) Connettore sconnettibile vite passo 5,08	RS232, RS485, RS422 configurabile via software
Porta seriale 2: Com 2	-	RS485 max 115 Kb/s Non optoisolata. Connettore sconnettibile vite passo 5,08	-
Memory card	-	-	SD Card Slot

(1) Solo per modello PGDT04000F020

(2) Optoisolata per modello PGDT04000F020

(3) Solo per modello PGDT07000F120

(4) Optoisolata per modello PGDT07000F120

 Nota: le interfacce di comunicazione non sono di tipo TNV, ma di tipo SELV circuit

Porta Aux	-	-	non attiva
-----------	---	---	------------

#### Funzionalità

Grafica vettoriale	Si, incluso supporto SVG 1.0	Si, incluso supporto SVG 1.0
Oggetti dinamici	Si visibilità, posizione, rotazione	Si visibilità, opacità, posizione, dimensione, rotazione per molti tipi di oggetti
Font TrueType	Si	Si
Multiprotocollo	Si	Si, massimo 2 driver
Storico e trend	Si. Limitato alla memoria della Flash memory	Si. Limitato alla memoria della Flash memory
Multilingue	Si, con impostazione della lingua run-time e limitato solo alla memoria disponibile	Si, con impostazione della lingua run-time e limitato solo alla memoria disponibile
Ricette	Si. Limitato alla memoria della Flash memory	Si. Limitato alla memoria della Flash memory
Allarmi	Si	Si
Lista eventi	Si	Si
Password	Si	Si
Real Time Clock	Si, con batteria back up	Si, con batteria back up
Screen saver	Si	Si
Buzzer	"Beep" alla pressione del touch (configurabile)	"Beep" alla pressione del touch (configurabile)



	Terminale			
	4,3"	7"	10"	13"
<b>Catteristiche elettriche</b>				
Alimentazione	PGDT04000F02*: 24 Vac (-15...+10%) 50 Hz Max 0.6 A rms (16VA); 12...30 Vdc (±5%) Max 0.5 Adc a 12 Vdc;	PGDT07000FR00: 24 Vac (-15...+10%), 50...60 Hz Max 1.2 A (24VA), 12...30 Vdc ±5% Max 0,9 Adc a 12 Vdc;	24 Vdc (18...30 Vdc)	24 Vdc (18...30 Vdc)
	PGDT04000F50*: 24 Vac (-15...+10%) 50 Hz Max 0.5 A (14 VA); 12...30 Vdc (±5%) Max 0.4 Adc a 12 Vdc	PGDT07000F120: 24 Vac (-15...+10%), 50...60 Hz Max 1.2 A rms (27 VA); 12...30 Vdc ±5% Max 1.0 Adc a 12 Vdc		
Potenza assorbita	6 W (con carico 0,5 A su USB)	12 W (sezione minima dei cavi di alimentazione 0,5 mm <sup>2</sup> )	0,95 A a 24 Vdc (max)	1,15 A a 24 Vdc (max)
Fusibile	Automatico	Automatico	Automatico	
Peso	Approx 1 Kg	Approx 1 Kg	Approx 2.1 Kg	Approx 2.8 Kg
Batteria	Non ricaricabile al litio mod. BR2330	Non ricaricabile al litio mod. BR2330	Ricaricabile al litio, non sostituibile dall'utente	
Classe e struttura del software	A	A	A	
Resistenza al calore e al fuoco	Cat. D	Cat. D	-	
Immunità contro le sovratensioni	Cat. II	Cat. II	-	
Classe isolamento	Classe III, da incorporare in dispositivi di classe I o III	Classe III, da incorporare in dispositivi di classe I o III	-	

**Condizioni ambientali**

Temperatura di lavoro	-20 ... 60 °C	0...50 °C (installazione verticale)
Temperatura di immagazzinamento	-20 ... 70 °C	-20 ... 70 °C
Umidità di lavoro e immagazzinamento	5...85 % umidità relativa, non condensante	5...85 % umidità relativa, non condensante
Grado di protezione	IP65 (frontale); IP 20 (retro)	IP65 (frontale); IP 20 (retro)
Grado di inquinamento	Grado II	Grado II
Conformità alle normative	Conforme alle direttive europee EMC e LVD. Certificato UL.	Marchio CE

Tab. 7.a

## 8. APPENDICE

### 8.1 Salvataggio dati su chiave USB e scheda SD

**Attenzione:** per utilizzare 1tool Touch Editor si raccomanda la partecipazione ai corsi di formazione tenuti periodicamente in CAREL. Contattare la filiale di riferimento per ulteriori informazioni. Nel programma applicativo deve essere creato un trend buffer che immagazzina i dati campionati. Il contenuto del trend buffer può essere esportato in formato .CSV, associando l'evento a uno scheduler o alla pressione di un tasto dell'applicativo. Il formato del file può essere anche binario. In tal caso deve essere convertito in un file .CSV tramite un programma di conversione, fornito a corredo del software 1tool Touch Editor: "TrendBufferReader.exe". Si presuppone che i dati arrivino da un controllo, es. pCO5. Ulteriori informazioni si trovano nell'help on line di 1tool Touch Editor, a cui si rimanda.

### 8.2 Connessione da remoto

Vi sono 2 modi per connettersi da un computer remoto al terminale pGD Touch:

- tramite 1toolTE Windows Client, fornito con il pacchetto 1tool Touch Editor.
- tramite 1toolTE ActiveX Client.

1ToolTE Windows Client è un client remoto e comunica con il server, visualizzando localmente le variabili (tag) che sono mantenute aggiornate dal protocollo di comunicazione. I componenti ActiveX sono forniti nel pacchetto 1toolTE ma non installati nel terminale, per risparmiare spazio nella memoria Flash.

### 8.3 1toolTE Windows Client

Stabilire la connessione computer – terminale in rete LAN. Il terminale abbia indirizzo per esempio: 10.0.6.147.

Aprire 1toolTE Windows Client e digitare nella barra degli indirizzi:

<http://10.0.6.147>

La connessione si stabilisce e appare la prima pagina del programma applicativo:



Fig. 8.a

### 8.4 1toolTE ActiveX Client

Installare sul computer un programma freeware che consenta la trasmissione dati tramite FTP, File Transfer Protocol (es. "FreeCommander"). Stabilire la connessione computer – terminale in rete LAN. Il terminale abbia indirizzo per es.: 10.0.6.147.

Nella cartella del computer:

C:\Programmi\CAREL\1tool Touch Editor\runtime  
si trovano i file:

HMIAX.cab;  
HMIClientAX.html.

Copiare i file nella cartella "workspace" del terminale:  
<ftp://10.0.6.147/workspace>.

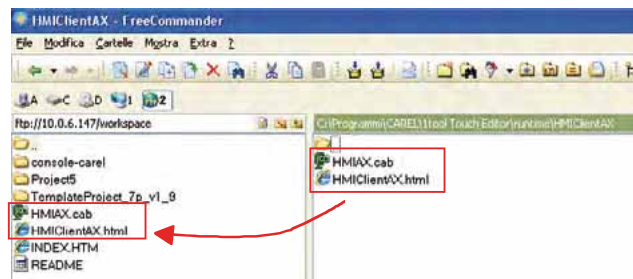


Fig. 8.b

#### 8.4.1 Impostazioni di Internet Explorer

Le impostazioni di Internet Explorer devono essere cambiate, aggiungendo l'indirizzo IP del terminale alla lista dei siti attendibili. In "Strumenti" → Opzioni Internet → Protezione → Siti attendibili, premere il pulsante "siti" e aggiungere l'indirizzo IP del terminale, nella posizione dove sono stati installati i componenti ActiveX. Vedere anche l'help on line di 1toolTouchEditor.

#### 8.4.2 Connessione da remoto con Internet Explorer

Per effettuare il collegamento da remoto aprire Internet Explorer e nella barra degli indirizzi digitare:

<http://10.0.6.147/HMIClientAX.html>

Appare un messaggio che avverte l'esecuzione di un componente ActiveX su computer. Confermare con "Yes".

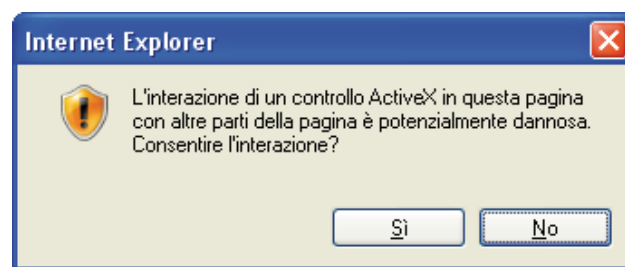


Fig. 8.c

Appare infine la prima schermata dell'applicativo, con la possibilità di navigare e di leggere e modificare i valori dei parametri, come se si fosse davanti al terminale.



Fig. 8.d

## 8.5 Specifiche funzionali

Funzione		Num max ammesso
Nr. di	pagine	1000 (risol. max schermo 1280 x 800 pixel)
	tag (variabili)	10000
	Widget	2000
	pagine di dialogo	20
	oggetti di ogni tipo in 1 pagina	2000
	ricette	32
	insiemi di parametri per ricetta	32K
	elementi per ogni ricetta	1000
	gruppi di utenti	20
	utenti	50
	client concorrenti	4
	schedulatori	30
	allarmi	2000
	pagine di template	50
	azioni programmabili per ogni stato di pulsante	32
	trend buffer	30
	curve per trend widget	5
	curve per pagina	10
	campioni per ogni trend buffer	200.000
	numero campioni trend buffer per un progetto	2400000
	messaggi per ogni campo messaggio	1024
	lingue	16
	eventi per buffer	2048
	buffer per evento	4
	dimensione file JavaScript per ogni pagina	8 KB
	dimensione progetto su disco	30 MB

Tab. 8.a

## 8.6 Smaltimento batteria

Riferirsi ai fogli istruzione dei terminali.



**IMPORTANT**



CAREL bases the development of its products on decades of experience in HVAC, on the continuous investments in technological innovations to products, procedures and strict quality processes with in-circuit and functional testing on 100% of its products, and on the most innovative production technology available on the market. CAREL and its subsidiaries nonetheless cannot guarantee that all the aspects of the product and the software included with the product respond to the requirements of the final application, despite the product being developed according to start-of-the-art techniques.

The customer (manufacturer, developer or installer of the final equipment) accepts all liability and risk relating to the configuration of the product in order to reach the expected results in relation to the specific final installation and/or equipment. CAREL may, based on specific agreements, act as a consultant for the positive commissioning of the final unit/application, however in no case does it accept liability for the correct operation of the final equipment/system.

The CAREL product is a state-of-the-art product, whose operation is specified in the technical documentation supplied with the product or can be downloaded, even prior to purchase, from the website [www.CAREL.com](http://www.CAREL.com).

Each CAREL product, in relation to its advanced level of technology, requires setup / configuration / programming / commissioning to be able to operate in the best possible way for the specific application. The failure to complete such operations, which are required/indicated in the user manual, may cause the final product to malfunction; CAREL accepts no liability in such cases.

Only qualified personnel may install or carry out technical service on the product. The customer must only use the product in the manner described in the documentation relating to the product.

In addition to observing any further warnings described in this manual, the following warnings must be heeded for all CAREL products:

- Prevent the electronic circuits from getting wet. Rain, humidity and all types of liquids or condensate contain corrosive minerals that may damage the electronic circuits. In any case, the product should be used or stored in environments that comply with the temperature and humidity limits specified in the manual.
- Do not install the device in particularly hot environments. Too high temperatures may reduce the life of electronic devices, damage them and deform or melt the plastic parts. In any case, the product should be used or stored in environments that comply with the temperature and humidity limits specified in the manual.
- Do not attempt to open the device in any way other than described in the manual.
- Do not drop, hit or shake the device, as the internal circuits and mechanisms may be irreparably damaged.
- Do not use corrosive chemicals, solvents or aggressive detergents to clean the device.
- Do not use the product for applications other than those specified in the technical manual.

All of the above suggestions likewise apply to the controllers, serial boards, programming keys or any other accessory in the CAREL product portfolio. CAREL adopts a policy of continual development. Consequently, CAREL reserves the right to make changes and improvements to any product described in this document without prior warning.

The technical specifications shown in the manual may be changed without prior warning.

The liability of CAREL in relation to its products is specified in the CAREL general contract conditions, available on the website [www.CAREL.com](http://www.CAREL.com) and/or by specific agreements with customers; specifically, to the extent where allowed by applicable legislation, in no case will CAREL, its employees or subsidiaries be liable for any lost earnings or sales, losses of data and information, costs of replacement goods or services, damage to things or people, downtime or any direct, indirect, incidental, actual, punitive, exemplary, special or consequential damage of any kind whatsoever, whether contractual, extra-contractual or due to negligence, or any other liabilities deriving from the installation, use or impossibility to use the product, even if CAREL or its subsidiaries are warned of the possibility of such damage.

**DISPOSAL**



**INFORMATION FOR USERS ON THE CORRECT HANDLING OF WASTE ELECTRICAL AND ELECTRONIC EQUIPMENT (WEEE)**

In reference to European Union directive 2002/96/EC issued on 27 January 2003 and the related national legislation, please note that:

- WEEE cannot be disposed of as municipal waste and such waste must be collected and disposed of separately;
- the public or private waste collection systems defined by local legislation must be used. In addition, the equipment can be returned to the distributor at the end of its working life when buying new equipment;
- the equipment may contain hazardous substances: the improper use or incorrect disposal of such may have negative effects on human health and on the environment;
- the symbol (crossed-out wheeled bin) shown on the product or on the packaging and on the instruction sheet indicates that the equipment has been introduced onto the market after 13 August 2005 and that it must be disposed of separately;
- in the event of illegal disposal of electrical and electronic waste, the penalties are specified by local waste disposal legislation.

**Warranty on the materials:** 2 years (from the date of production, excluding consumables).

**Approval:** the quality and safety of CAREL INDUSTRIES Hqs products are guaranteed by the ISO 9001 certified design and production system.

**WARNING:** separate as much as possible the probe and digital input signal cables from the cables carrying inductive loads and power cables to avoid possible electromagnetic disturbance.  
Never run power cables (including the electrical panel wiring) and signal cables in the same conduits.

NO POWER  
& SIGNAL  
CABLES  
TOGETHER

READ CAREFULLY IN THE TEXT!



# Content

<b>1. INTRODUCTION</b>	<b>7</b>
1.1 General features.....	7
1.2 Models.....	7
1.3 Accessories.....	8
<b>2. STRUCTURE</b>	<b>9</b>
2.1 pGD Touch structure.....	9
<b>3. COMMUNICATION PORTS</b>	<b>11</b>
3.1 Serial ports.....	11
3.2 DB9 Connector.....	11
3.3 Network connection between controllers.....	12
<b>4. INSTALLATION</b>	<b>15</b>
4.1 Dimensions.....	15
4.2 Installation environment.....	15
4.3 Preparing for assembly.....	15
4.4 Assembly.....	16
4.5 Electrical connections.....	17
<b>5. COMMISSIONING</b>	<b>18</b>
5.1 Installing the application program.....	18
5.2 Computer-to-terminal connection.....	18
5.3 Copy/update application program via USB pendrive.....	19
5.4 Terminal settings.....	20
<b>6. APPLICATION DIAGRAMS</b>	<b>21</b>
6.1 Diagram 1: system terminal and pCO5+ controllers in RS485 .. network.....	21
6.2 Diagram 2a: system terminal and remote terminal over RS485.....	21
6.3 Diagram 2b: system terminal and remote terminal over RS485.....	21
6.4 Diagram 3: BACnet network.....	22
6.5 Diagram 4: system terminal over RS485 and remote terminal over Ethernet.....	22
6.6 Diagram 5: system terminal over BACnet/IP / Modbus TCP/IP and remote terminal over Ethernet.....	22
6.7 Diagram 6: system terminal over Ethernet and remote terminal over RS485.....	23
6.8 Diagram 7: multiple system terminals and one remote terminal over RS485.....	23
6.9 Diagram 8: multiple system terminals over RS485 and remote terminal over Ethernet.....	23
<b>7. TECHNICAL SPECIFICATIONS</b>	<b>24</b>
7.1 pGD Touch technical specifications.....	24
<b>8. APPENDIX</b>	<b>26</b>
8.1 Saving data to USB pendrive and SD card.....	26
8.2 Remote connection.....	26
8.3 1toolTE Windows Client.....	26
8.4 1toolTE ActiveX Client.....	26
8.5 Functional specifications.....	27
8.6 Disposing of the battery.....	27





# 1. INTRODUCTION

## 1.1 General features

pGD Touch is a programmable touchscreen terminal designed for HVAC/R applications. It can be connected over a network to pCO family controllers, or to any BMS (Building Management System) via a serial connection, using protocols such as Modbus® or BACnet®. pGD Touch is an innovative device that simplifies the human-machine interface and assists the user in browsing the various screens. The terminal can be used to:

- easily and conveniently monitor operation of a unit or a system from one or more locations, where necessary with different password-protected access levels;
- set parameters based on system requirements, for example changing the time when a device is activated;
- combine building control applications with the Internet and multimedia devices.

In specific applications, the terminal can be used as:

- a unit terminal: the functions available allow HVAC/R units to be monitored and managed directly. The terminal can graphically display the main values managed by the unit in real time, or save these to a file. These data can then be exported to a USB pendrive or SD card, for analysis of response times, performance, etc.;
- area controller: the daily, weekly and monthly scheduling functions allow automatic control over a series of units, managing simultaneous on/off times or changing set points;
- gateway: the terminal features several serial ports and can be used to connect together networks that employ different technology and protocols (e.g. an Ethernet network with BACnet IP protocol to an RS485 network with BACnet MS/TP protocol).

pGD Touch comes with TFT LCD screen and resistive touchscreen panel, with LED backlighting (CCFL for the 10" model). The models differ in terms of screen size (4.3", 7", 10", 13"), communication ports (Ethernet and RS485/RS232/RS422, configured by software). All terminals feature a USB port for updating the software and downloading data (logs, alarms).

### 1.1.1 Programming environment

Users can customise the graphic interface in just a few quick steps using 1tool Touch Editor, an easy-to-use development environment that helps programmers manage the project. Graphic interfaces can be developed based on the user's own drawings in BMP, GIF or JPG format, or using the SVG (Scalable Vector Graphic) libraries supplied, containing:

- activation devices: buttons, analogue measuring devices, knobs, cursors, icons;
- components: fans, compressors, filters, heat exchangers, inverters, valves, etc.;
- system units: humidifiers, fan coils, heat sources;
- CAREL products: sensors, controllers, terminals.

Programmers can simply "drag and drop" the components from a library to the screen being created: the modular structure means the existing library of graphic objects and templates can be extended, so as to create more complete and reusable solutions.

Additional features:

- function simulator: used to get a quick overview on the computer of what the result will be and the interactive elements will look like;
- remote connection: users can connect to the terminal from their computer via 1tool Touch Editor Windows Client or Internet Explorer using ActiveX technology, allowing interaction with the application program as if they were physically in front of the terminal.

## 1.1.2 Software functions

In summary:

- send email: the terminal can send an email when a certain event occurs (alarm or other event);
- IP camera integration: images can be displayed in special windows on both local stations and via the web, without needing additional software;
- recipes: users can select different sets of parameters to send to the controller depending on the part of the program or process being run by the system;
- "node override" function: if the terminal is connected to a network of pCO controllers, one terminal can be used to connect to each specific controller, one at a time, rather than having one terminal for each controller;
- JavaScript integration: used to implement control algorithms, giving the terminal its own intelligence;
- multi-language management: each project can contain all text strings in numerous languages (e.g. Russian, Chinese). The language can even be changed runtime, together with the type of characters used.

## 1.1.3 Connectivity

Ethernet connectivity means pGD Touch can be used in an IP LAN. The use of standard communication protocols (HTTP, FTP, etc.) and client/server architecture allow remote connection from:

- mobile devices (e.g. tablets): for simple remote control of the main unit/system functions by end users or service personnel;
- portable computer: for complete monitoring and programming of all unit or system functions by the manufacturer or service personnel; the touch terminal can act as a supervisor, becoming the access point for remote control of the entire installation/building.

## 1.2 Models

Cod.	Size	RS485 Ports	Ethernet Ports
PGDT04000FS00	4,3"	1	0
PGDT04000F020	4,3"	1	2
PGDT07000FR00	7"	2	0
PGDT07000F120	7"	2	2
PGDT10000FR10	10,4"	1	2
PGDT13000FR10	13,3"	1	2

Tab. 1.a

## 1.3 Accessories

### 1.3.1 230 Vac – 24 Vdc power supply (P/N PGTA00TRF0)

Power supply for the 24 Vdc models (10.4", 13.3").



Fig. 1.a

### 1.3.2 RS485 cable adapter (P/N PGTA00CNV0)

This cable is used for connecting 10" and 13" terminals with DB9 connector to pCO controllers over an RS485 network. The DB9 male connector on the cable contains the polarisation resistors.



Fig. 1.b

### 1.3.3 SD card (not supplied)

On the 4.3" and 7" models predisposed, an SD card can be inserted permanently for programmed data storage. Both normal and high capacity (HC) cards can be used, up to 4 GB.



Fig. 1.c

### 1.3.4 Network cable (not supplied)



Fig. 1.d

## 2. STRUCTURE

### 2.1 pGD Touch structure

The terminal's front panel houses the display and signal LED. During normal operation, users can manage and supervise the various processes, browse screens and enter values by touching the keys on the touchscreen keypad that is displayed for this purpose.

On the side are the gasket, slots for mounting the terminals, an SD card slot and remote keypad connector (available on request). On the rear is the product identification label and the PE terminal for the electrical panel earth connection. At the bottom or rear are the power connector, RS485 and Ethernet ports for terminal network connection, and the USB port.

The drawings refer to the most complete models.

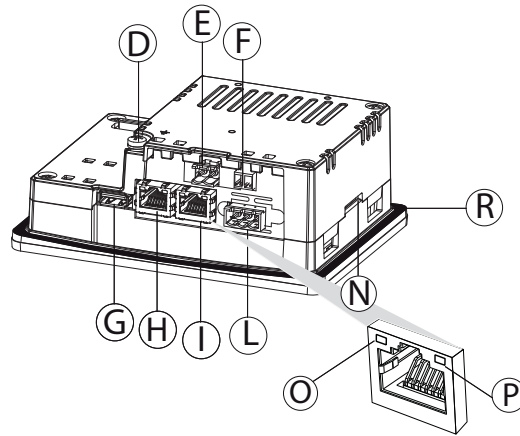
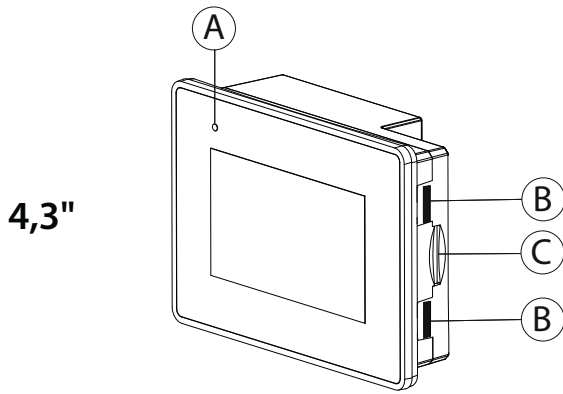


Fig. 2.a

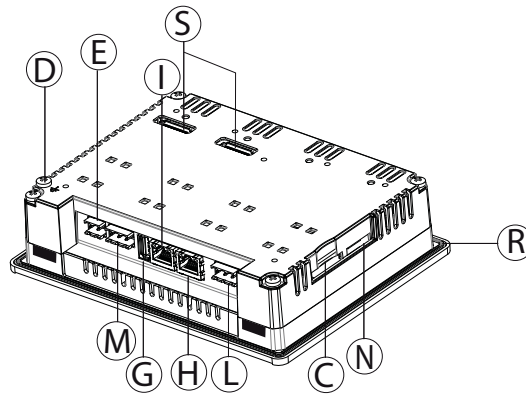
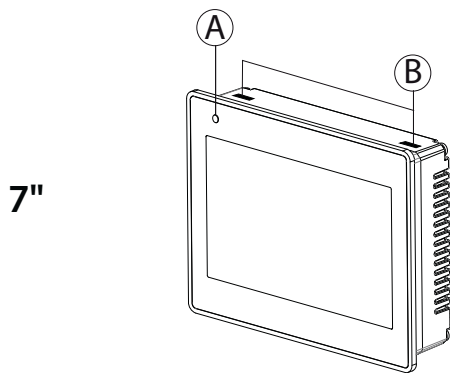


Fig. 2.b

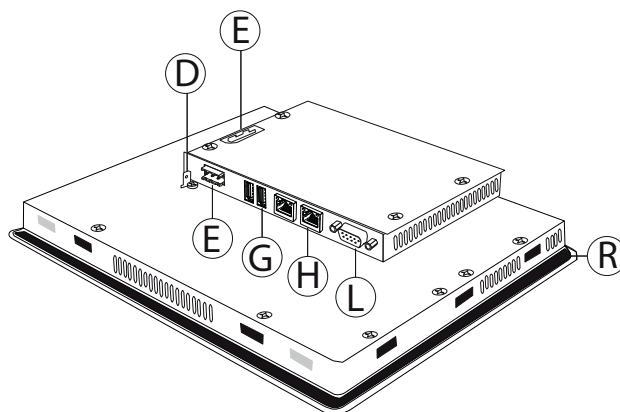
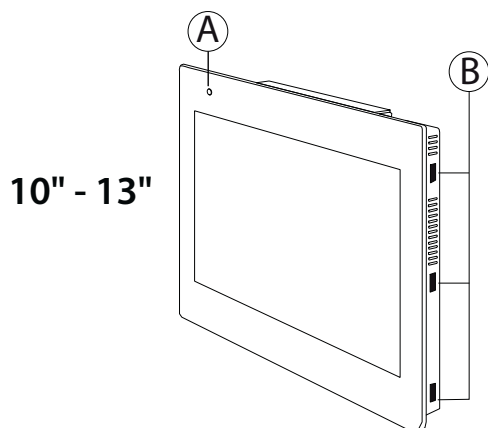


Fig. 2.c

Key

A	Signal LED (green/red)
B	Mounting slots
C	SD card slot
D	PE
E	Power connector
F	Optically-isolated open collector output (model PGDT04000F020 only)
G	USB Port
H	Ethernet 1 Port

I	Ethernet port 2
L	RS485 port 1
M	RS485 port 2
N	Membrane keypad connector
O	Ethernet port green status LED
P	Ethernet port yellow status LED
Q	AUX port (not active)
R	Gasket
S	Reserved

**2.1.1 Signal LED**

The two-colour LED (green/red) has the following meanings:

LED	Meaning	
	4,3" – 7"	10" – 13"
Red	On during system start-up. If on steady, indicates that the time setting has been lost due to discharged battery.	ON: hardware fault Flashing: discharged/faulty battery
Green	ON: power connected Flashing: communication with devices in progress	ON: normal operation Flashing: communication error

Tab. 2.a

**2.1.2 Ethernet port LED**

Each Ethernet port has 2 LEDs, with the following meanings

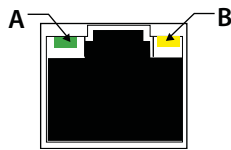


Fig. 2.a

LED	Meaning	4,3" – 7"	10" – 13"
A: Green Link/ Act	Connection/activity	ON: connection active Flashing: network activity OFF: connection not active	ON: no activity Flashing: network activity OFF: connection not active
B: Yellow 10/100	Baud rate/ Velocità rete	ON: 100 Mbit/s OFF: 10 Mbit/s	OFF: invalid connection ON: valid connection

Tab. 2.b

**2.1.3 USB Port**

All models feature a USB port (10" and 13" models there are two USB port), which is used to perform the following operations:

- load the application program, during commissioning;
- download data, such as the list of alarms and process trends, during operation.

### 3. COMMUNICATION PORTS

#### 3.1 Serial ports

The range of pGD Touch terminals features three types of serial ports:

- RS485 port with 3-pin plug-in connector, available on 4.3" and 7" models;
- RS485, RS232, RS422 port selectable via software, with DB9 female connector, programmable via software, available on 10" and 13" models;
- Ethernet port, available on all models, to connect the terminal to another terminal or a LAN.

The different number of ports available on each model, and the different hardware and protocols selected for each port, define:

1. the network structure (see "Application diagrams");
2. the maximum communication speed;
3. the maximum network length;
4. the maximum number of devices that can be connected.

The hardware features of the serial ports are shown below.

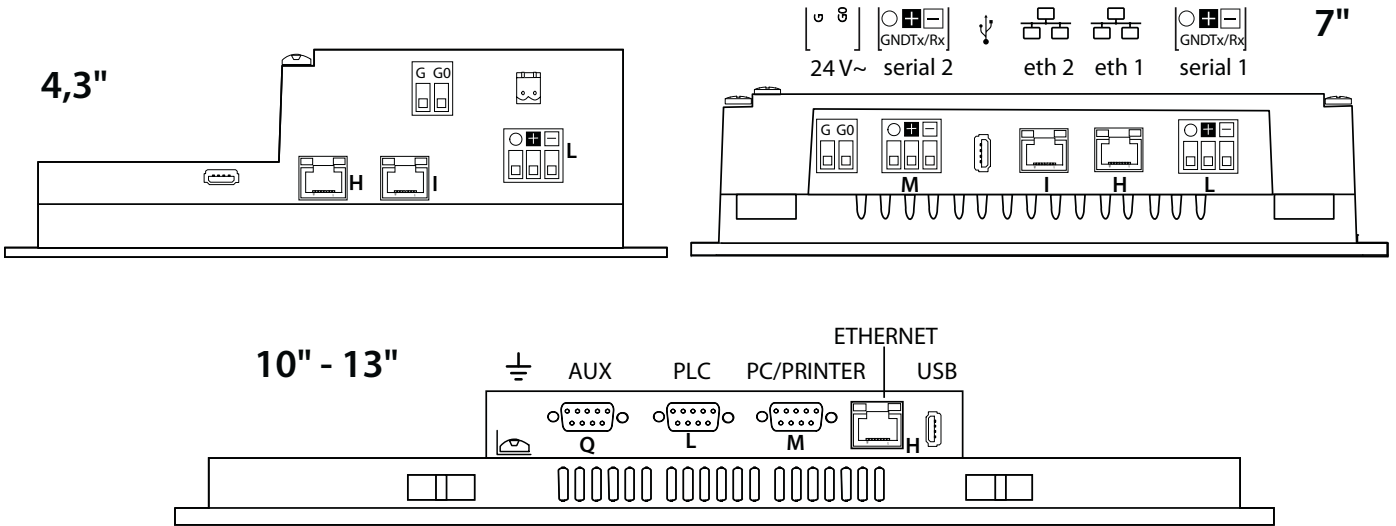


Fig. 3.a

Ref.	Serial port	4,3		7		10	13
		PGDT04000FS00	PGDT04000F020	PGDT07000FR00	PGDT07000F120	PGDT10000FR10	PGDT13000FR10
		Driver HW: RS485 slave		Driver HW: RS485 slave		Driver HW: RS485 slave(*)	
L	RS485 1	not optically-isolated	optically-isolated	not optically-isolated	optically-isolated	not optically-isolated	not optically-isolated
		Connector: 3-pin plug-in screw terminal, pitch 5.08 mm				DB9 female connector	
		Bit rate: max 115 Kb/s		Bit rate: max 115 Kb/s		Bit rate: max 115 Kb/s	
M	RS485 2	-		not optically-isolated	not optically-isolated	not optically-isolated	not optically-isolated
		Connector: 3-pin plug-in screw terminal, pitch 5.08 mm				DB9 female connector	
		Bit rate: max 115 Kb/s		Bit rate: max 115 Kb/s		Bit rate: max 115 Kb/s	
H	Ethernet 1	-	Internal switch	-	Internal switch	-	-
		-	Auto MDIX 10/100 Mbit	-	Auto MDIX 10/100 Mbit	-	-
		-	Connector: RJ45 female	-	Connector: RJ45 female	Connector: RJ45 female	
I	Ethernet 2	-	Internal switch	-	Internal switch	-	
		-	Auto MDIX 10/100 Mbit	-	Auto MDIX 10/100 Mbit	-	
		-	Connector: RJ45 female	-	Connector: RJ45 female	-	
Q	AUX	-	-	-	-	not active	

Tab. 3.a

RS232, RS485, RS422 can be configured by software.

#### 3.2 DB9 Connector

Pin	Description
	RS232   RS422, RS485
1	GND
2	-
3	TX   CHA-
4	RX   CHB-
5	-
6	+ 5 V output
7	CTS   CHB+
8	RTS   CHA+
9	-

Tab. 3.b

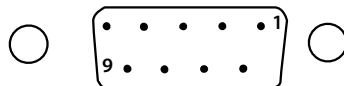


Fig. 3.b



Note: the DB9 female connector has a Slave hardware configuration. When connecting the RS485 cable adapter (accessory), fitted with polarisation resistors, it has a Master hardware configuration.

### 3.3 Network connection between controllers

#### 3.3.1 RS485 network

To improve the device's immunity to electromagnetic disturbance, the serial connection must use a shielded twisted pair cable, AWG 20-22, with capacitance between wires < 90 pF/m, with two or three wires depending on the insulation of the serial connection.

Rules for connecting together two devices:

- if at least one of the serial ports being connected together is optically-isolated from its own power supply (functional insulation), a third wire is required in the serial cable to act as a common reference for the two devices, irrespective of whether the G0 terminals are connected;
- if the serial ports being connected together are both not optically-isolated, and the G0 terminals on both devices are not connected together, a three-wire cable is used; if the G0 terminals are connected together, a two-wire cable is used.

If the RS485 port is used as Modbus/Carel master, a maximum of 255 devices can be connected in the network, and the maximum network length is 500 m.

#### 4.3" – 7" models

Do not connect the 120 Ω terminating resistors on the first and last device in the network, as the RS485 port has a slave hardware configuration.

**Note:**

- for network connection using BACnet MS/TP protocol, the pCO controllers need to be fitted with the pCONet card (P/N PCO1000BA0) and the network communication speed will be the maximum allowed by each device (Note: the communication speed should be set to the same value on each device);
- pGD touch can manage just one protocol at any time, either BACnet TCP/IP or BACnet IP

#### SERIAL PORTS THAT ARE NOT OPTICALLY-ISOLATED

Case 1: multiple devices connected in a serial network powered by the same transformer; this is a typical application for a series of devices connected inside the same electrical panel.

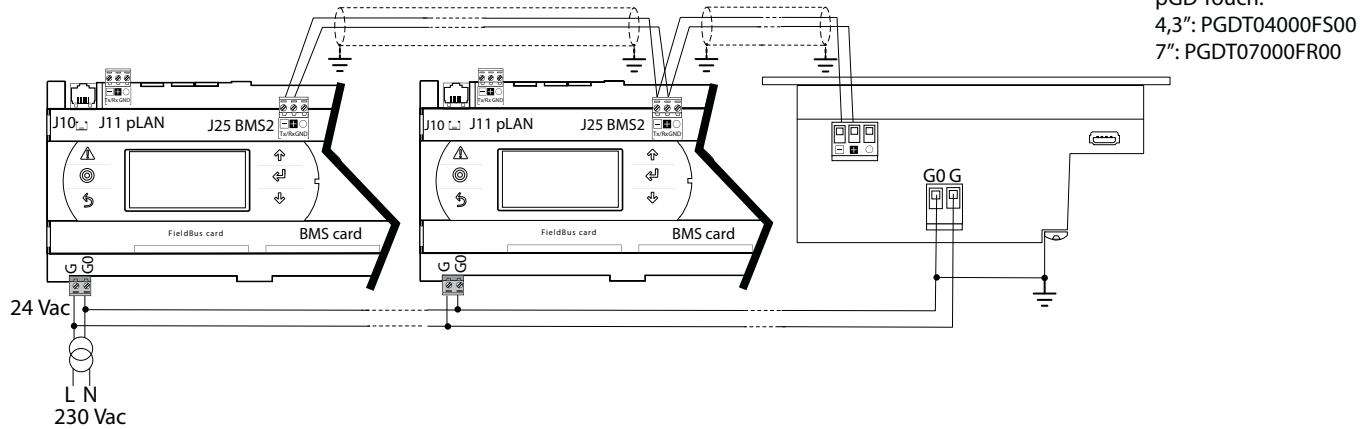


Fig. 3.a

Case 2: multiple devices connected in a serial network powered by different transformers (G0 not connected to earth); this is a typical application for a series of devices that are installed in different electrical panels.

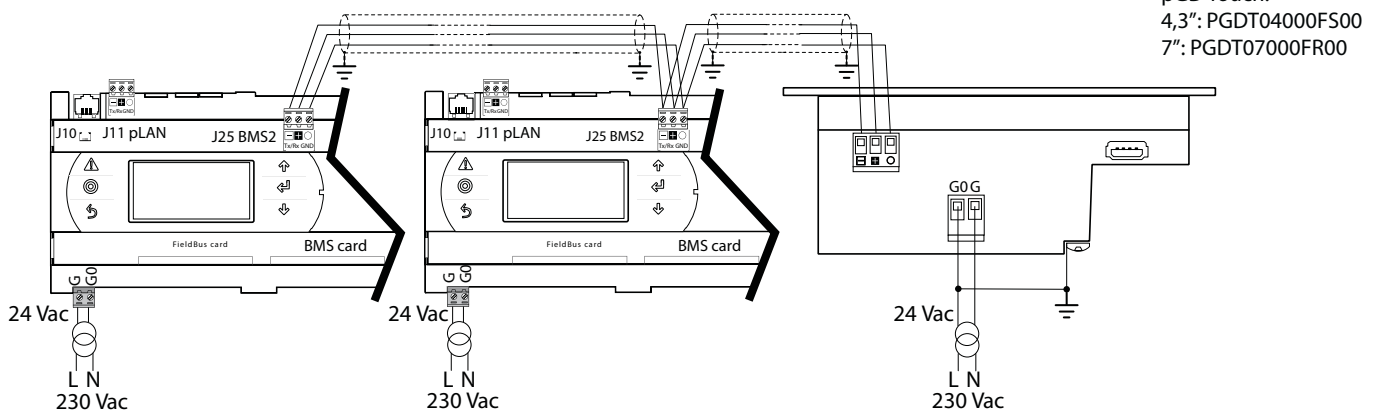


Fig. 3.b

Case 3: multiple devices connected in a serial network powered by different transformers with just one earth point: this is a typical application for a series of devices that are installed in different electrical panels.

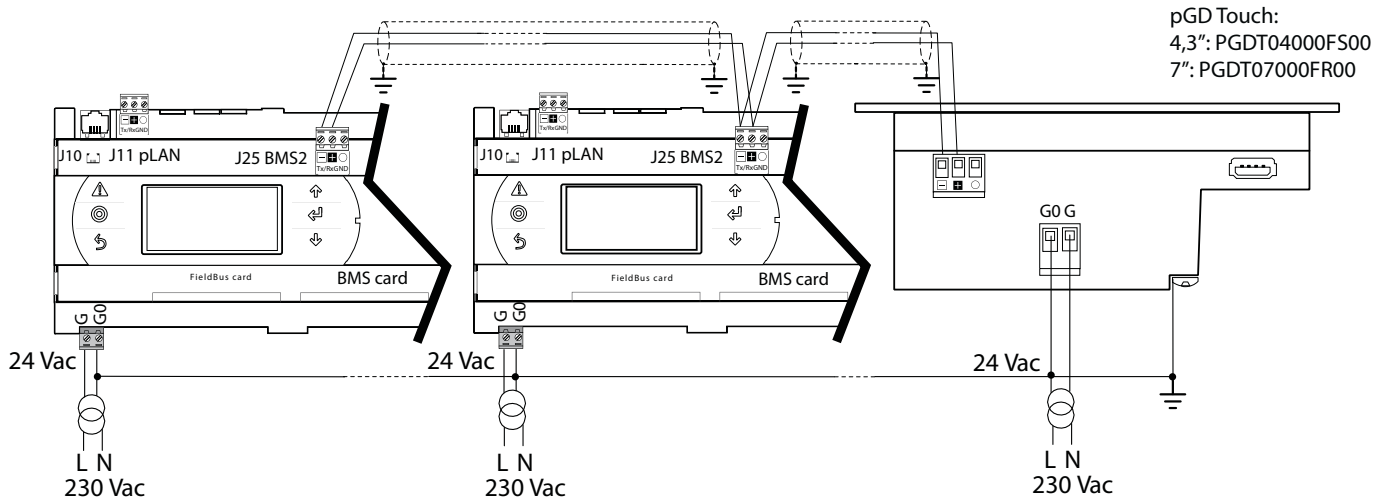


Fig. 3.c

**SERIAL PORTS THAT ARE OPTICALLY-ISOLATED**

If all the serial ports on the device are optically-isolated, regardless of the type of power supply, use a three-wire shielded cable. In all other cases, i.e. devices with optically-isolated ports and devices with ports that are not optically-isolated, consider the devices in groups of two and refer to the diagrams in the previous paragraph.

Case 1: all serial ports are optically-isolated

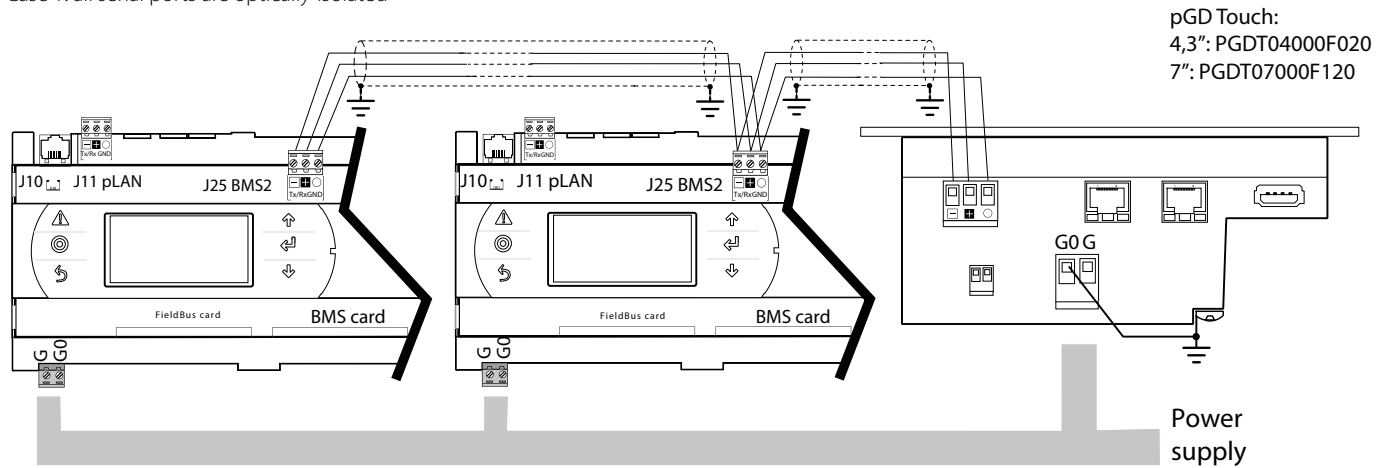


Fig. 3.d

Case 2: optically-isolated serial port on the terminal, ports on the controllers not optically-isolated

Cavo bipolare o tripolare secondo gli schemi precedenti/  
Two or three-core twisted cable according to previous schemes

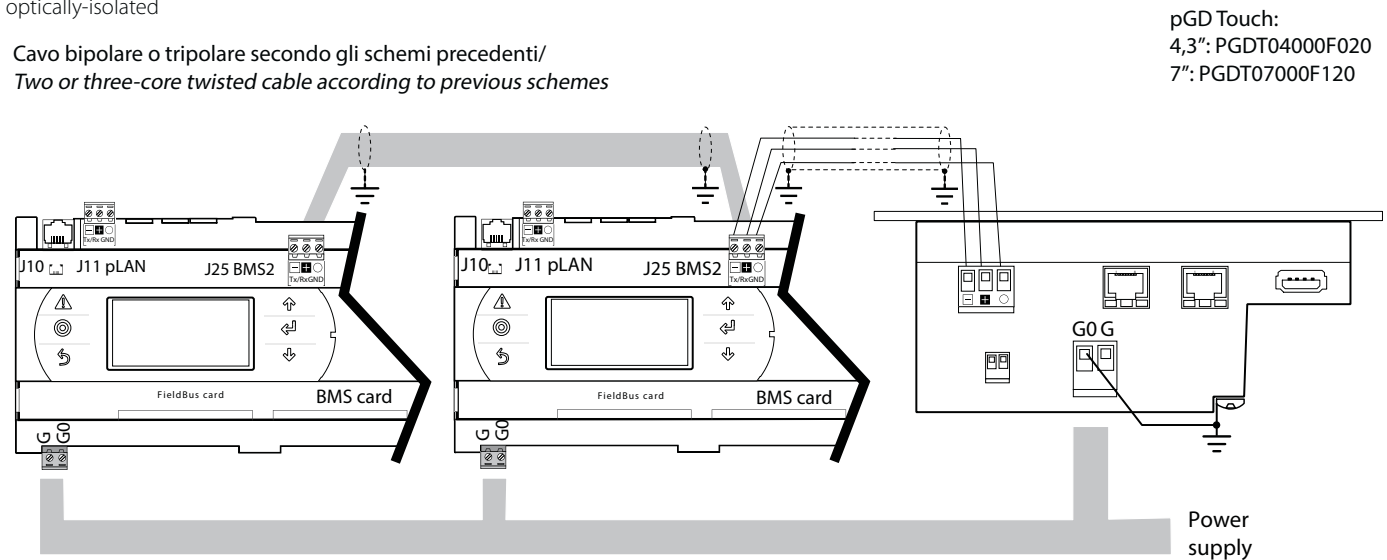


Fig. 3.e

10" – 13" models

To connect to Carel controllers, use the special cable adapter, P/N PGTA00CNV0. On 10" and 13" models, the RS485 port has a DB9 female connector with Slave configuration. The cable adapter P/N PGDTA00CNV0 has a DB9 male connector, meaning the port + connector has a Master configuration.

The typical application is a network made up of a touch terminal (10"-13") and pCO controllers: the terminal acts as Master and the pCO controllers are Slaves.

**!** Note that there can be a maximum of two Master devices in the RS485 network.

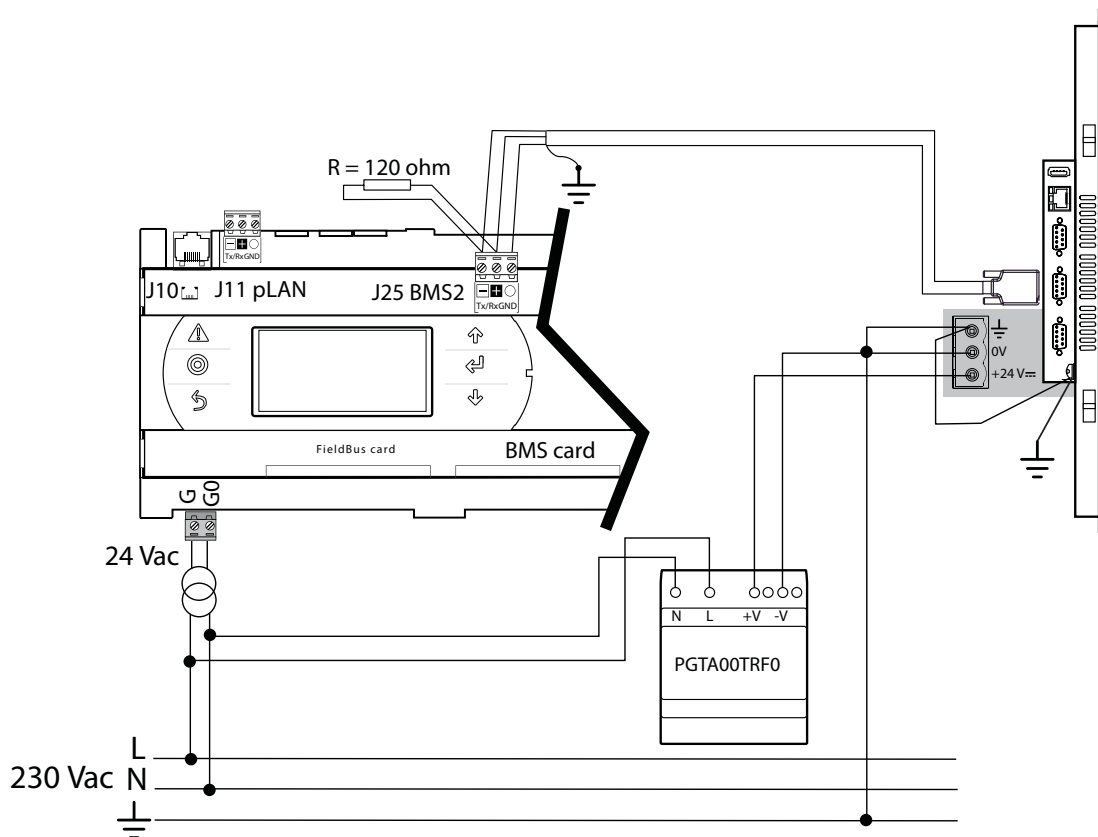


Fig. 3.f

**!** **Important:** if terminal A is connected to a pCO network, then terminal A is Master and the pCO controllers are Slaves. If terminal A is connected to terminal B with the function of remote terminal, in this second network terminal A is the Slave and terminal B is the Master. Therefore the second serial port must be configured as a Slave (do not connect the PGTA\* cable DB9 connector).

**3.3.2 Ethernet network**

On the 4.3" and 7" models, the two Ethernet ports are connected to an internal hub-switch that manages the Ethernet traffic transiting over the network for the terminal. Consequently, a network of several devices can be created without requiring an external hub. The switch features Auto-MDIX (auto crossover), meaning the network can be created using normal patch cables, without needing crossover cables to connect two devices (NIC). It must be remembered that when the terminal is not powered, traffic from port 1 to 2 and vice-versa is interrupted.

**➡ Note:**

- for Ethernet connections use CAT-5 STP shielded cables;
- for network connections with BACnet IP protocol, the pCO controllers need to be fitted with the pCOWeb card (P/N PCO1000WB0) and the network communication speed will be the maximum allowed by each device. This depends on the features and layout of the network and traffic on the network at any given time.



## 4. INSTALLATION

### 4.1 Dimensions

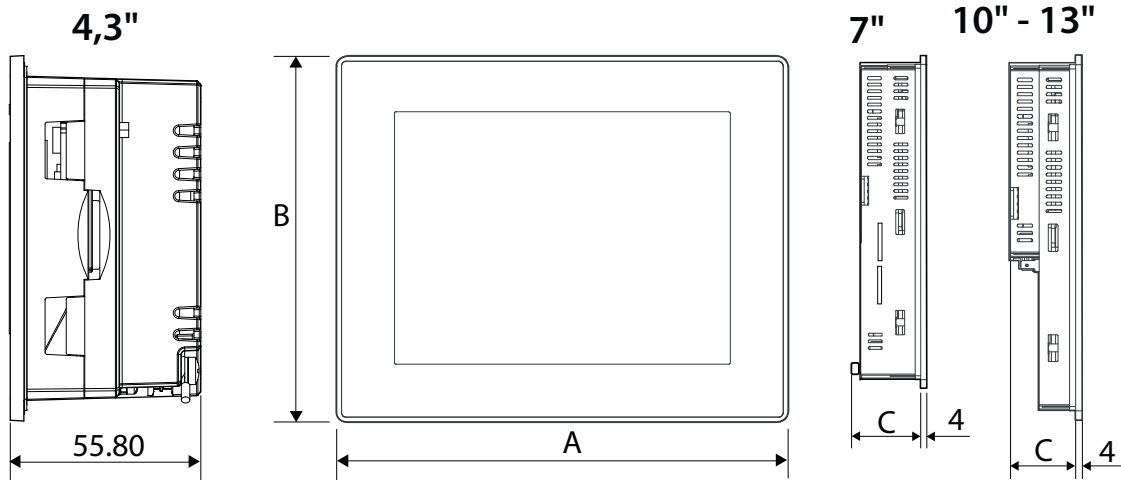


Fig. 4.a

DIMENSIONS (mm)				
	4,3"	7"	10"	13"
A	147	187	287 (11.30")	337 (13.22")
B	107	147	232 (9.13")	267 (10.51")
C	-	45	56 (2.2")	56 (2.2")

Tab. 4.a

### 4.2 Installation environment

The device is not designed to be continuously exposed to direct light. This may accelerate the ageing process of the front protection film.

The device must not be installed in contact with corrosive chemicals. Make sure the front protection film can withstand a specific compound before installation. Do not use tools (e.g. screwdrivers) to operate the touchscreen terminal.

#### 4.2.1 Environmental conditions

Avoid assembling the controller and terminal in rooms with the following characteristics:

- exposure to direct sunlight or the elements in general;
- temperature and humidity that do not conform to rated operating data (see the table of technical specifications);
- large and rapid fluctuations in the room temperature;
- strong magnetic and/or radio frequency interference (avoid installation near transmitting antennae);
- strong vibrations or knocks;
- environments where explosives or mixes of flammable gases are present;
- exposure to aggressive and polluting atmospheres (e.g.: sulphur and ammonia fumes, saline mist, smoke) that cause corrosion and/or oxidation;
- exposure to dust (training of corrosive patina with possible oxidation and reduction of insulation);
- exposure to water.

### 4.3 Preparing for assembly

#### 4.3.2 Positioning

The terminal can be installed in a vertical position in the electrical panel. Maximum ambient temperature is 50 °C or 60°C, according to the model. See the table of technical specifications.

**⚠ Important:** make sure there is sufficient air flow and air change when ambient temperature reaches the allowed operating limit. Otherwise, the terminal may be damaged and the warranty will be void.

**4.3.3 Drilling template and minimum distances**

The drilling template used for assembly must have the dimensions shown in the figure.

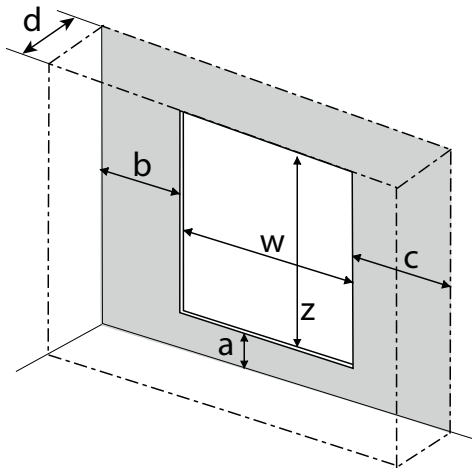


Fig. 4.b

Size	w (mm)	z (mm)
4.3"	136	96
7"	176	136
10"	276 (10.86")	221 (8.7")
13"	326 (12.83")	256 (10.07")

Tab. 4.c

**Note:** leave minimum clearance around the terminal (a, b, c, d) so as to:

1. allow ventilation;
2. temporarily access the device to insert and remove a USB pendrive or SD card;

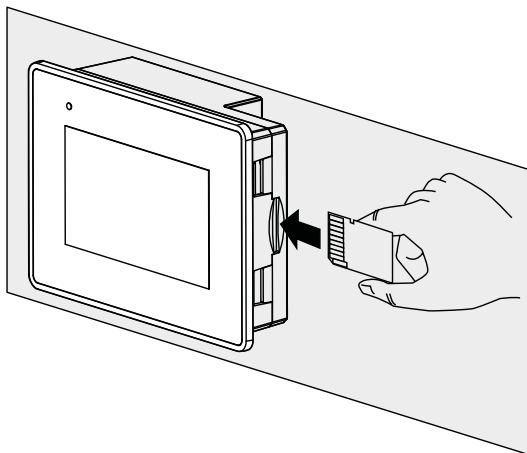


Fig. 4.c

3. keep in mind the space occupied by cables and connectors (distances in mm)

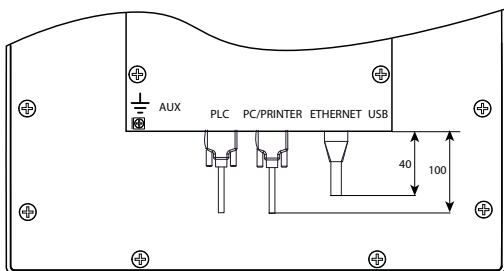


Fig. 4.d

**4.4 Assembly**

Make a rectangular opening as shown in the previous paragraph. Procedure:

1. insert the gasket (see the figure for the 4.3" and 7" models);
2. place the terminal in the opening;
3. tighten all the screws on the fastening clips until the end of the nut touches the panel.

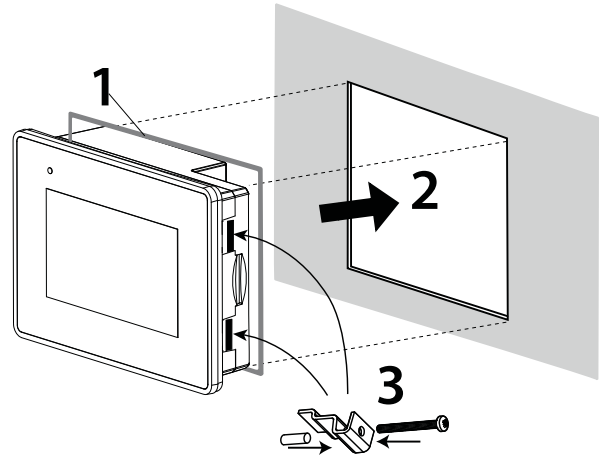


Fig. 4.e

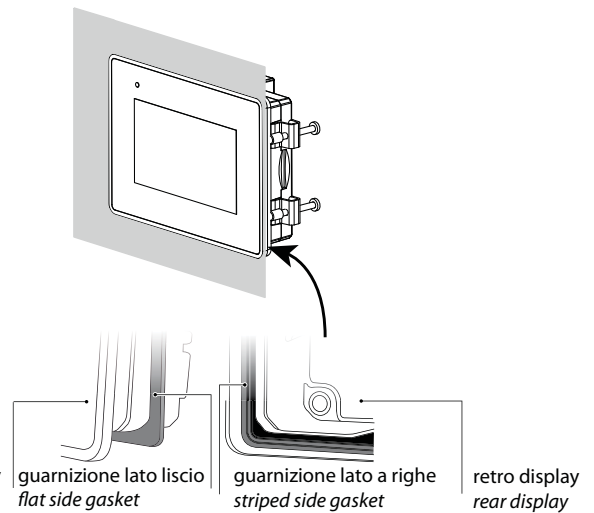


Fig. 4.f

- Note:**
- the thickness of the electrical panel sheet metal (or other material) must be suitable to ensure safe and stable terminal assembly;
  - the pressure exerted by the fastening clips must not deform the sheet metal, so as to ensure the protection rating (IP) shown in the table of technical specifications;
  - insert the fastening clips so as to ensure uniform pressure of the terminal on the panel and consequently the specified protection rating (IP).

**Important:** front IP65 protection rating is only guaranteed if are the following conditions have been met:

1. maximum deviation of the drilling template from the flat surface:  $\leq 0.5$  mm;
2. electrical panel sheet metal thickness: 1.5 to 6 mm;
3. maximum roughness of the surface where the gasket is applied:  $\leq 120$   $\mu$ m.

### 4.5 Electrical connections

The type of power supply is shown in the following table.

pGD Touch Model	Power supply
4,3"	24 Vac; 12...30 Vdc
7"	24 Vac; 12...30 Vdc
10"	24 Vdc, 18...30 Vdc
13"	24 Vdc, 18...30 Vdc

Tab. 4.d

For models with DC power supply, make sure the power supply can deliver the power required for correct operation of the device.

Make sure the polarity is correct when connecting the power supply, as shown in the figure.

#### 4,3"

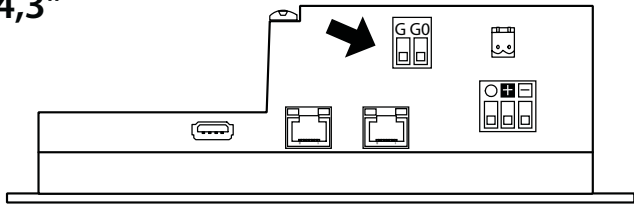


Fig. 4.g

#### 7"

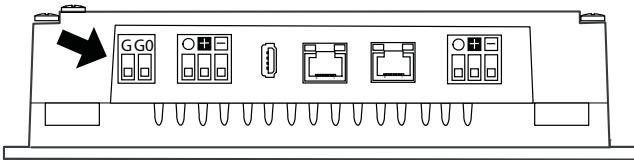


Fig. 4.h

#### 10" - 13"

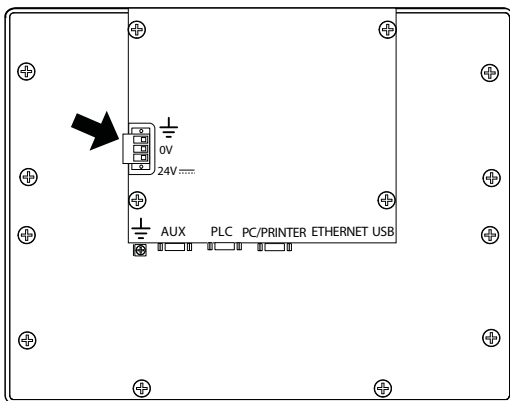


Fig. 4.i

The terminal must always be earthed. This helps limit the effects of control system disturbance due to electromagnetic interference. The earth connection must be made using the screw or spade connector located near the power connector. Earth the terminal as shown in the following table.

#### EARTH CONNECTION

Models	Terminal connected
4,3"; 7"	Connect G0 to earth
10"; 13"	Connect to the ground with a faston

Tab. 4.e

#### 4.5.1 DC power supply

The connection diagram for the 10" and 13" models with direct current power supply is shown below.

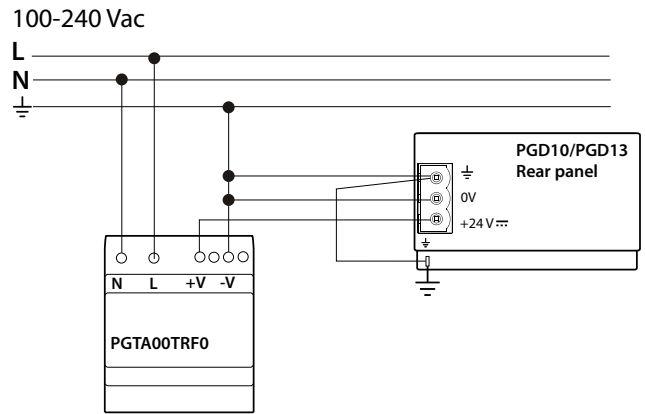


Fig. 4.j

#### 4.5.2 AC power supply

Use a safety transformer or power supply with separate windings that ensures equivalent insulation as established by IEC 61558-2-6 and IEC 61558-2-17, and earth the terminal's metal casing and G0 (functional connection). If the terminal is integrated into a class I device where metallic parts may come into contact with dangerous voltages, a protective earth connection is required, connecting the terminal's metal casing metal to the class I device earth connector.

**!** Important: if the same power transformer is used for the terminal and the corresponding control device, do not reverse the G0 and G connections on the power terminals to avoid damaging the devices.

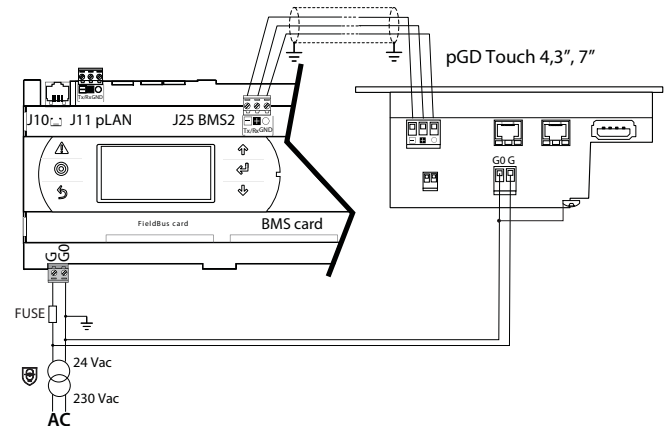


Fig. 4.k

#### 4.5.3 Network connection between controllers

See paragraph 3.3.

## 5. COMMISSIONING

### 5.1 Installing the application program

The application program must be developed using the 1tool Touch Editor programming software, downloadable from the CAREL KSA website (Knowledge Shared Area). The application program can be loaded on the terminal in two ways:

1. via Ethernet from a computer running 1tool Touch Editor;
2. using a USB pendrive, containing the "Update Package".

### 5.2 Computer-to-terminal connection

The touchscreen terminal can be connected to the computer in two ways:

1. point-to-point connection;
2. LAN connection.

#### 5.2.1 Point-to-point connection

After having connected the Ethernet cable to the ports on the computer and terminal, make the following settings:

**Computer:** access Network and Internet → Network Connections → Local area connection (LAN) → (Right button) Properties.

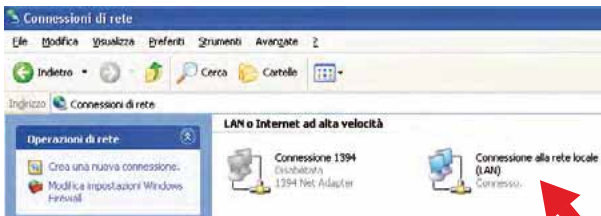


Fig. 5.a

Select Internet Protocol (TCP/IP):

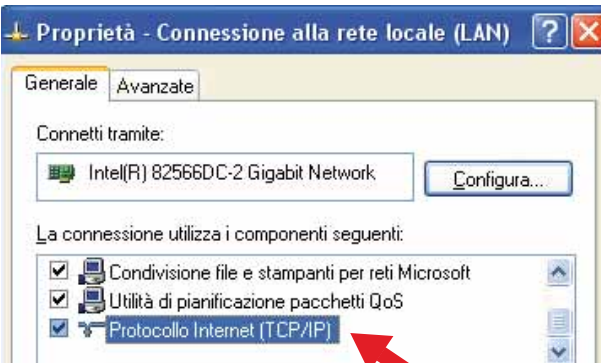


Fig. 5.b

Then select Properties. Enter an IP address for the computer, such as (example):

IP address: 192.168.0.1

Subnet mask: 255.255.255.0

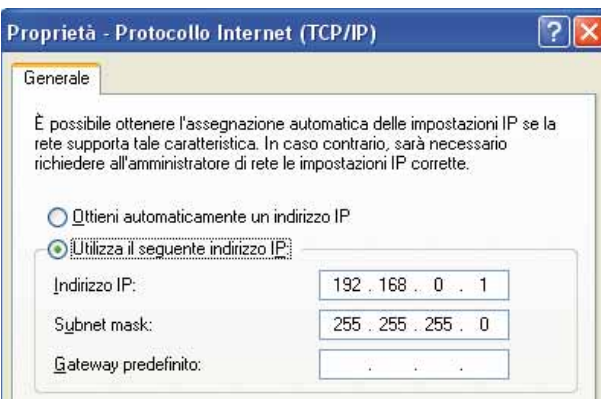


Fig. 5.c

**Important:** if there is more than one real or virtual network adapter on the PC, select the right connection.

**Terminal:** touch and press an inactive area of the screen for a few seconds. A pop-up menu will be displayed. Select "Show system settings".

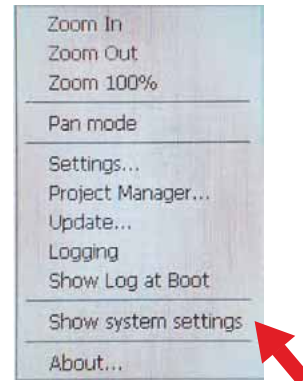


Fig. 5.d

The rotating "Systems settings" menu will open. Select "Network".

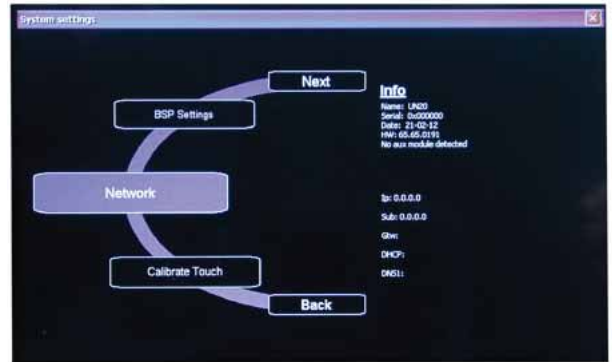


Fig. 5.e

The keypad and Ethernet settings menu are displayed: select "Specify an IP address".



Fig. 5.f



Fig. 5.g

Enter an IP address for the terminal such as:

IP address: 192.168.0.2

Subnet mask: 255.255.255.0

The "Systems settings" menu is then displayed again, where the device's IP network address is shown. The terminal is now ready to communicate.

**5.2.2 LAN connection**

This connection refers to a DHCP server in the LAN. After having connected the touchscreen terminal to the LAN, open the rotating menu, select Network and then "Obtain an IP address via DHCP". Select Ok and return to the main menu, where the device's IP network address is shown (for example IP: 10.0.6.41).

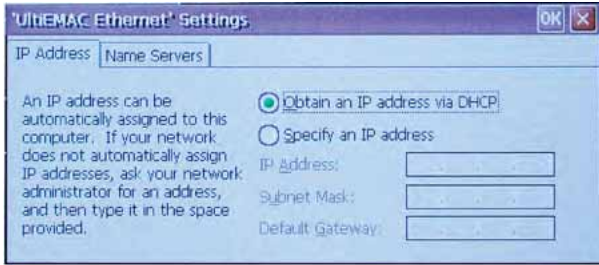


Fig. 5.h

**5.2.3 Copying the application program to the terminal**

From 1tool Touch Editor, select the "Download to Target" function.



Fig. 5.i

Press "V" to display the addresses of the devices currently connected to the network. Select the device and press Download to start copying the application.

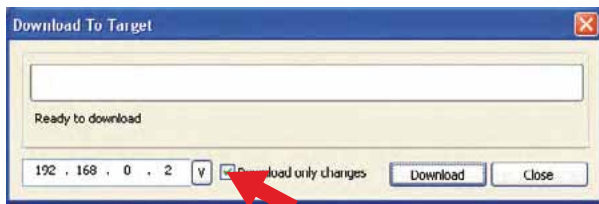


Fig. 5.j

A progress bar is shown on the screen. At the end of the operation, "Ready" is displayed to indicate that the copy procedure has been completed. Select "Close". The terminal will then display the first page of the application program.

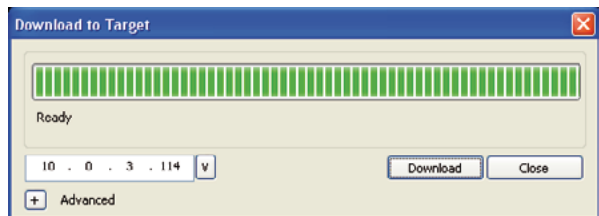


Fig. 5.k

**5.3 Copy/update application program via USB pendrive**

The application program can be copied to the terminal using a USB pendrive.

**5.3.1 Preparing the package**

In the 1Tool Touch Editor environment, open the project file, i.e. ".jpr". Select: Run → "Manage Target".

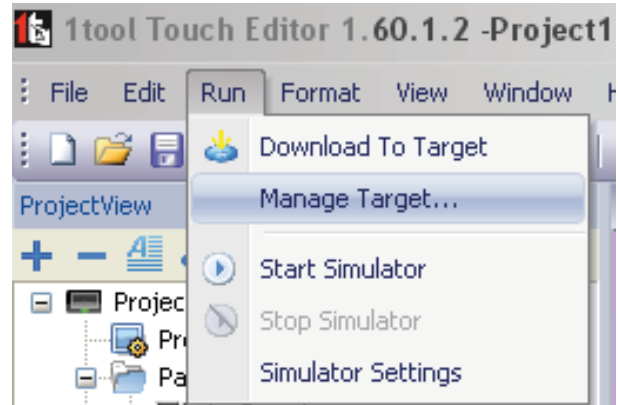


Fig. 5.l

The following screen is shown: choose "Update Package".

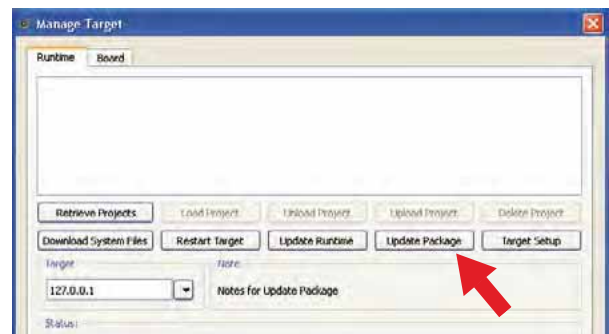


Fig. 5.m

A screen is displayed for selecting the size of terminal, the type of update (project, HMI runtime) and the destination directory: choose the directory on the USB pendrive. It may be useful to compress the file and/or save it in encrypted format. Then select "Create".

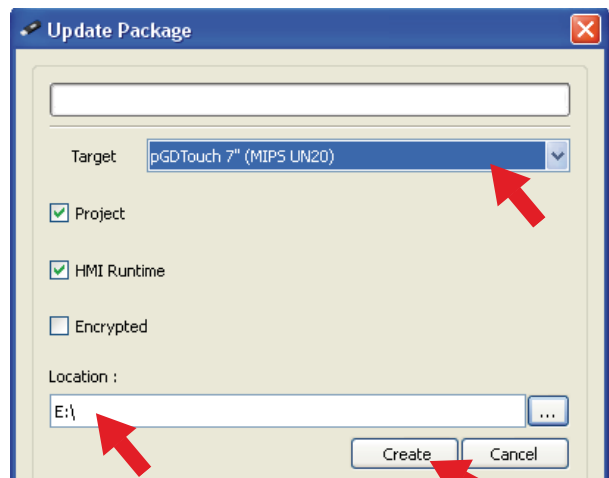


Fig. 5.n

After a few seconds, a message is shown to indicate that the "UpdatePackage.zip" package has been created and saved on the USB pendrive. Then remove the USB pendrive from the computer.

### 5.3.2 Copying the application program to the terminal

1. Insert the USB pendrive in the terminal;
2. Touch an inactive area of the screen for a few seconds to open the pop-up menu;
3. Choose "Update";
4. Follow the steps in the Wizard and confirm by selecting "Next";
5. A copy progress bar is shown. Confirm when the process has been completed.

The application program has now been copied/updated.

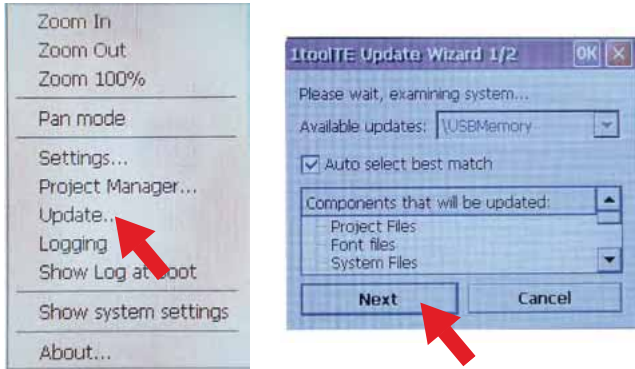


Fig. 5.o

### 5.4 Terminal settings

pGD Touch terminals feature a system setting tool that is used to make basic and preliminary settings. The system settings are shown in a rotating menu with navigation keys at the top and bottom of the available options. On the left-hand side are the various components and functions, and for each of these, the panel on the right shows information on the current version, where applicable. The figure below illustrates the version of the main component of the operating system.

The system settings feature two operating modes:

- user mode;
- system mode.

The difference between these is the number of options available.

**User mode:** as already described, the settings can be accessed by pressing an inactive point on the screen for a few seconds. The default time is 2 s, which can be set runtime. The system settings in "User mode" are accessed from the rotating menu.

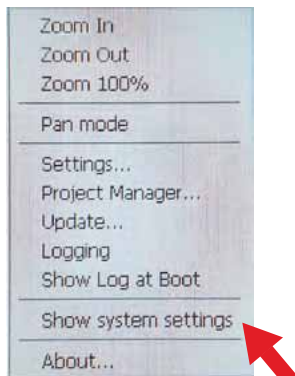


Fig. 5.p

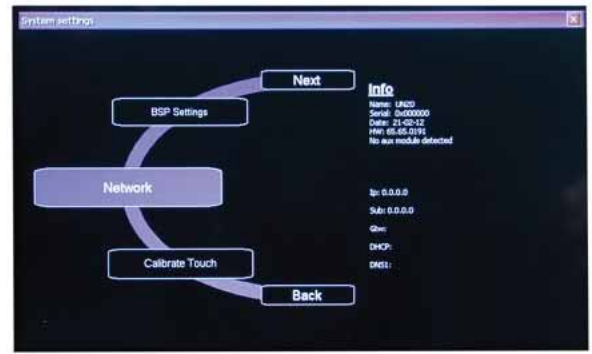


Fig. 5.q

System mode: emergency procedures, for reserved use.

#### 5.4.1 User mode

"User mode" is the simplest way for any user to access the basic terminal settings:

Display settings	Accesses the system menu to set the backlighting auto-off time and adjust intensity. Default = 5 s. <b>⚠ Important: Do not disable the auto-off setting.</b>
Time	Used to set the system clock and time zones (always set GMT)
BSP (Board Support Package) settings	Version: shows the operating system version. Timers: shows the system and backlighting operating hours. Buzzer: used to activate the buzzer when touching the display.
Network	Shows the current system IP data (address, subnet, Gateway, DHCP, DNS) and allows access to the Ethernet port configuration menu

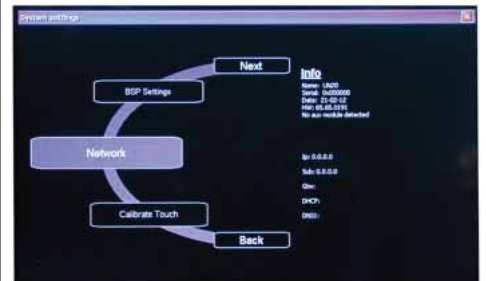


Fig. 5.r

Calibrate Touch	Used to calibrate the terminal. Use a stylus to press the exact point on the screen indicated by the crosses.
Set device address	Device address setting for protocols that require this (Modbus RTU Server, BACnet). The address can only be set for protocols that are running. Select the communication port (Ethernet, Com1, Com2) using the arrow keys at the top. Make sure the right protocol is selected. Use the numeric keypad to enter the address, between the minimum and maximum values. The ← key cancels the last number entered, the Clear key clears the field. The default value is assigned by iToolTE. The Cancel key cancels the changes, while OK, if the value entered is valid, makes the new settings effective, otherwise an error message is displayed.

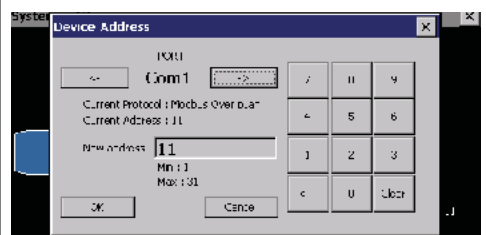


Fig. 5.s

## 6. APPLICATION DIAGRAMS

For details on the earth connection, see the paragraph "Network connection between controllers".

### 6.1 Diagram 1: system terminal and pCO5+ controllers in RS485 network

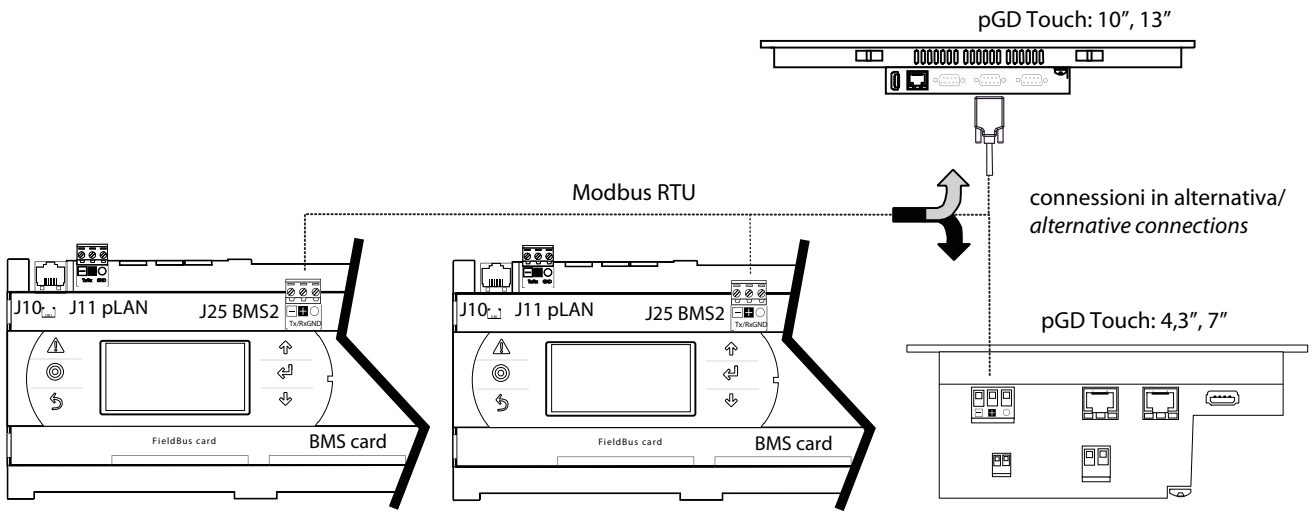


Fig. 6.a

**Note:** the 10" and 13" terminals require a terminating resistor at the end of the line, as the RS485 port on the pGD Touch 10 and 13 is configured for Master hardware.

### 6.2 Diagram 2a: system terminal and remote terminal over RS485

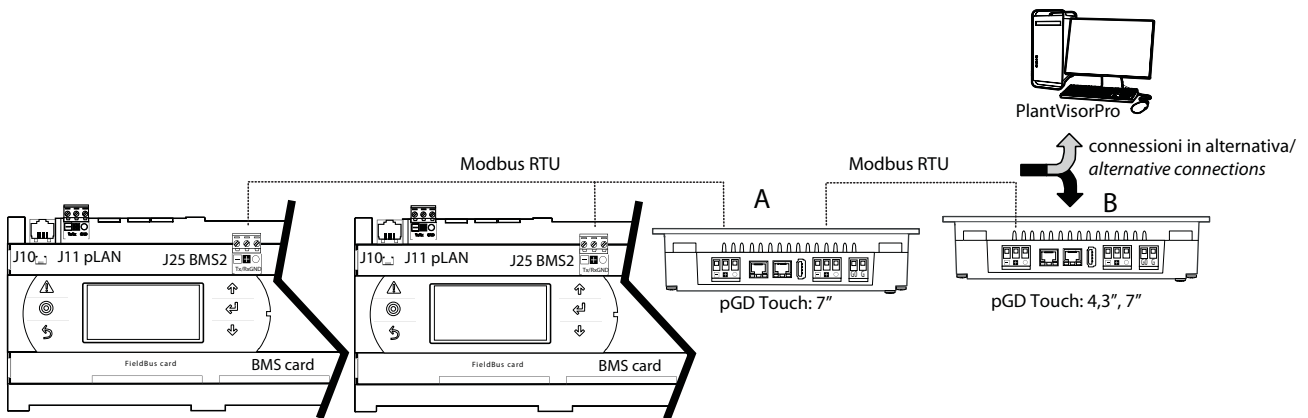
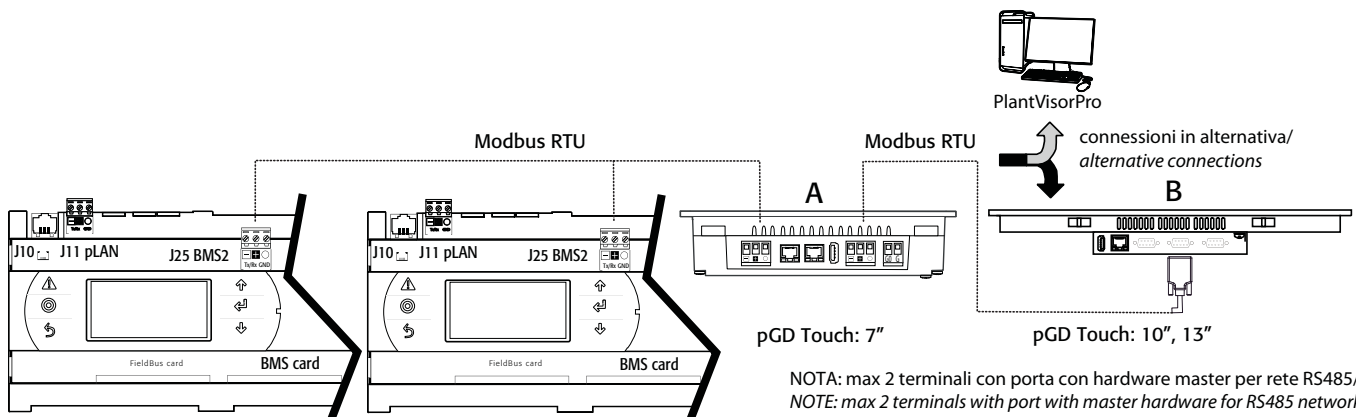


Fig. 6.b

### 6.3 Diagram 2b: system terminal and remote terminal over RS485



NOTA: max 2 terminali con porta con hardware master per rete RS485/  
NOTE: max 2 terminals with port with master hardware for RS485 network

Fig. 6.c

6.4 Diagram 3: BACnet network

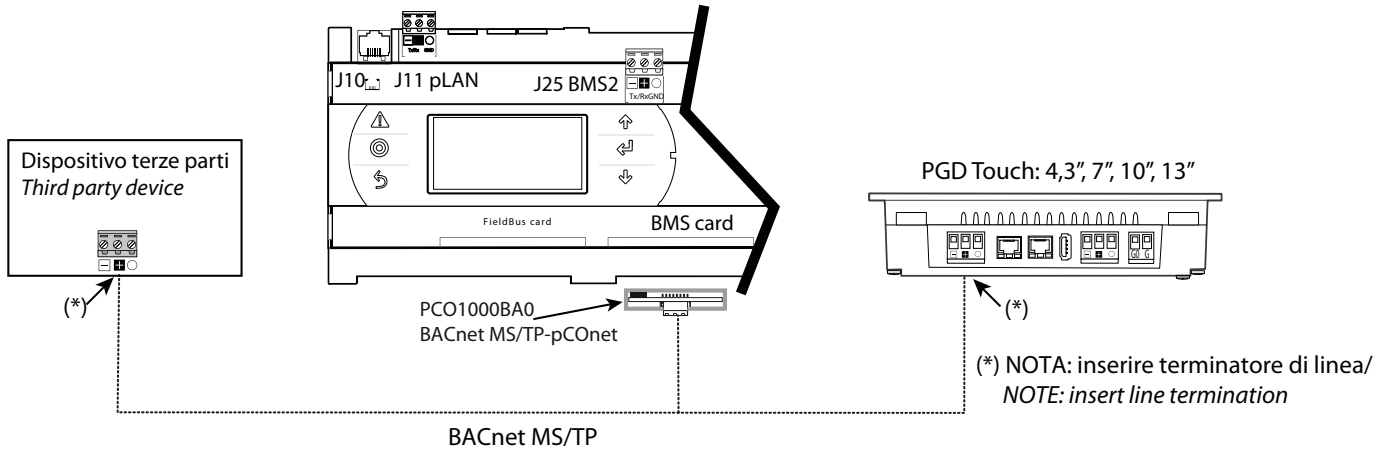


Fig. 6.d

6.5 Diagram 4: system terminal over RS485 and remote terminal over Ethernet

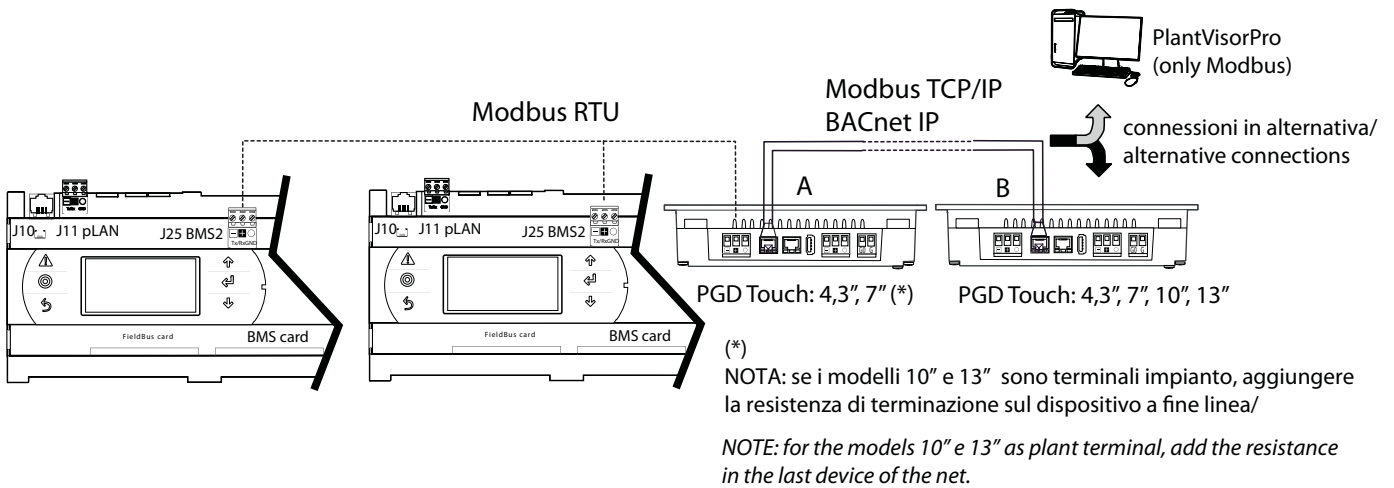


Fig. 6.e

6.6 Diagram 5: system terminal over BACnet/IP / Modbus TCP/IP and remote terminal over Ethernet

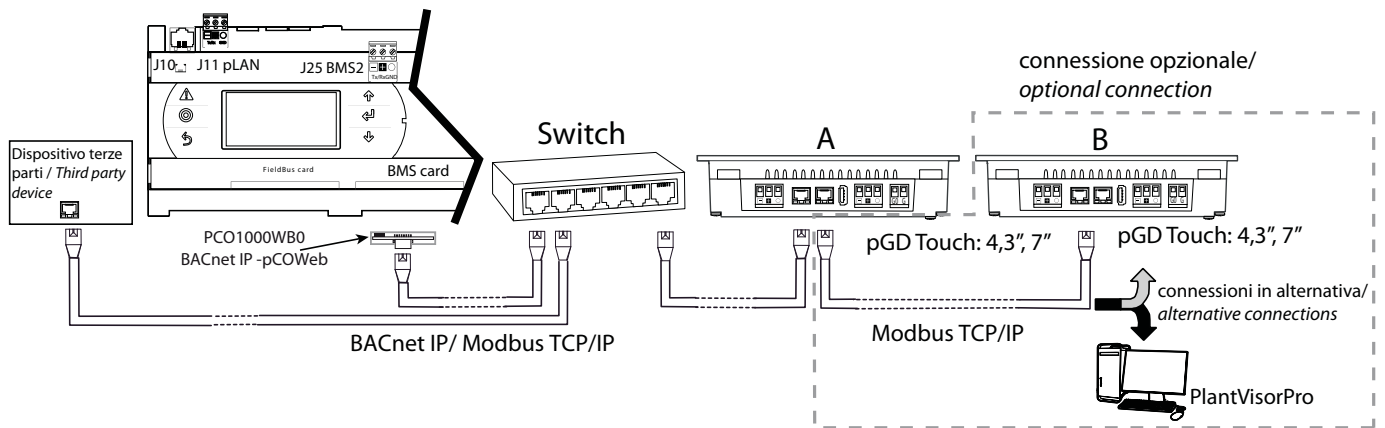


Fig. 6.f



6.7 Diagram 6: system terminal over Ethernet and remote terminal over RS485

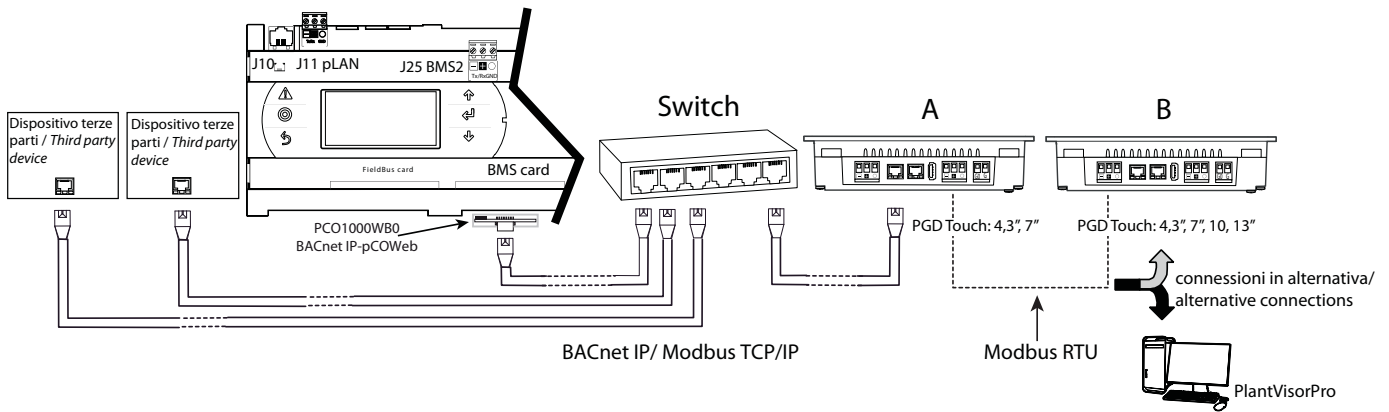


Fig. 6.g

6.8 Diagram 7: multiple system terminals and one remote terminal over RS485

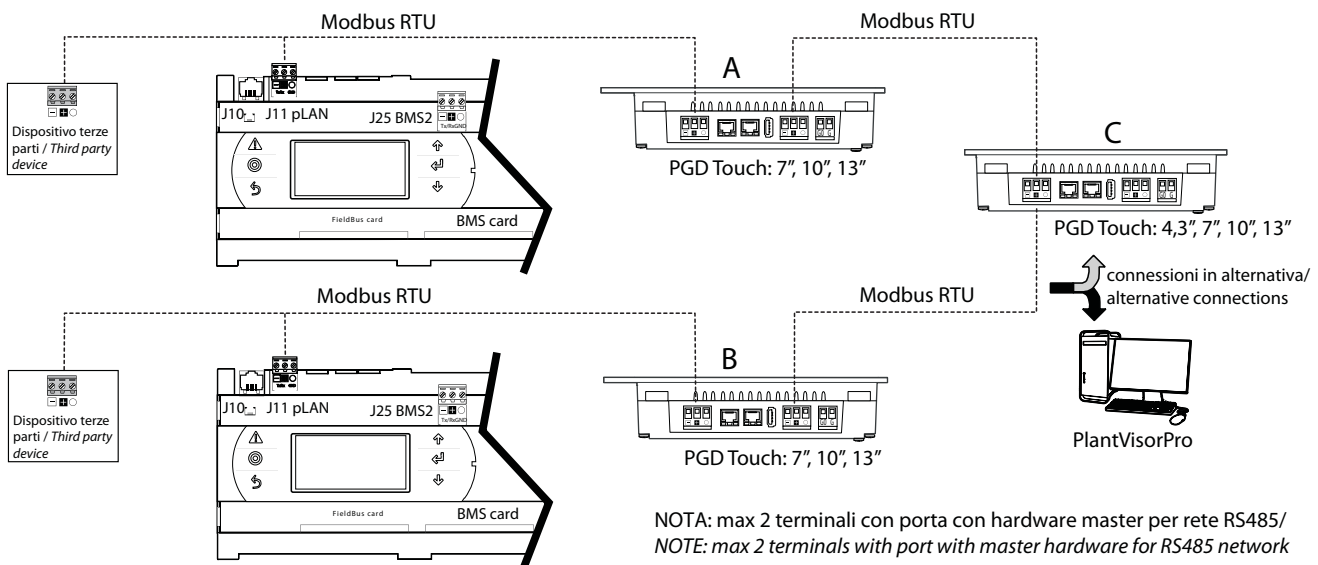


Fig. 6.h

6.9 Diagram 8: multiple system terminals over RS485 and remote terminal over Ethernet

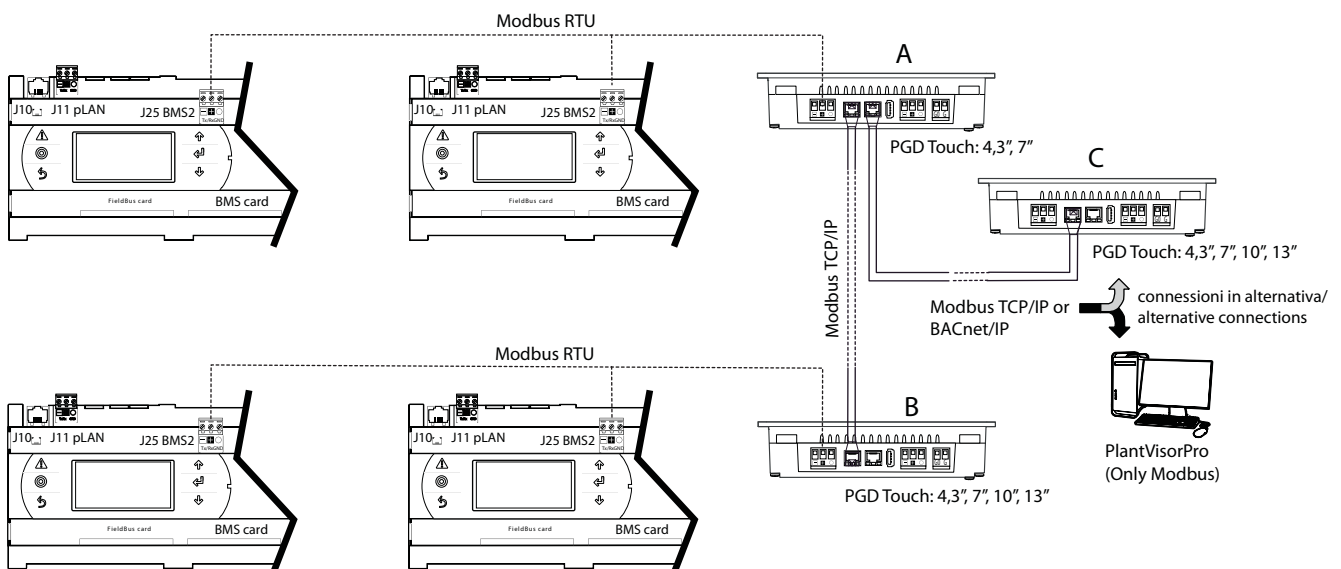


Fig. 6.i

## 7. TECHNICAL SPECIFICATIONS

### 7.1 pGD Touch technical specifications

These devices may only be used in residential, commercial and light industrial environments if special measures are taken to ensure conformity to IEC61000-6-3.

	Terminal			
	4,3"	7"	10"	13"
<b>Display</b>				
Type	LCD TFT	LCD TFT	TFT	
Resolution	480 x 272 (WVGA)	800 x 480 (WVGA)	800 x 600, SVGA	1280 x 800, WVGA
Active display area	4.3" diagonal	7" diagonal, 16/9	10,4" diagonal	13,3" diagonal
Colours	64 K	64 K	64 K	
Backlighting	LED	LED	LED	
Brightness adjustment	Yes	Yes	300 Cd/m <sup>2</sup> typ.	
Visual angle	Top/bottom/left/right = 45/50/50/50 degrees	Top/bottom/left/right = 60/50/60/60 degrees	-	
Contrast (min)	250 ( $\varphi = 0^\circ$ )	250 ( $\varphi = 0^\circ$ )	-	-
Response time (max)	54 ms	Tr = 10 ms, Tf = 16 ms	-	
Colour temperature (CIE)	white ( $\varphi = 0^\circ$ ) x=0.24±0.37 y=0.25±0.39	white ( $\varphi = 0^\circ$ ) x=0.249±0.349 y=0.278±0.378	-	
Uniformity (min)	70 %	70 %	-	
Brightness (min)	140 cd/ m <sup>2</sup>	180 cd/ m <sup>2</sup>	250 cd/m <sup>2</sup> (typ)	
<b>System resources</b>				
Operating system	Microsoft Windows CE 6.0	Microsoft Windows CE 6.0	Microsoft Windows CE 6.0	
User memory	128 MB Flash	128 MB Flash	256 MB Flash	
RAM	256 MB DDR2	256 MB DDR2	256 MB DDR	
CPU	ARM	ARM	MIPS	

#### User interface

Touch screen	Resistive	Resistive	Analog resistive
Signal LEDs	2	2	1 (dual core)

#### Interfaces

Ethernet port 1	Auto-MDIX 10/100 Mbit RJ45 female (1)	Auto-MDIX 10/100 Mbit RJ45 female (3)	2 10/100 Mbit con switch integrato
Ethernet port 2	Auto-MDIX 10/100 Mbit RJ45 female (1)	Auto-MDIX 10/100 Mbit RJ45 female (3)	
USB port	Host interface 2.0 USB type A female 500 mA max Lmax cable < 1 m	Host interface 2.0 USB type A female 500 mA max Lmax cable < 1 m	Host interface (1 vers. 2.0; 1 vers. 2.0 e 1.1)
Serial port 1: Com 1	RS485 max 115 Kb/s (2) Plug-in screw connector, pitch 5.08	RS485 max 115 Kb/s (4) Plug-in screw connector, pitch 5.08	RS232, RS485, RS422 configured by software
Serial port 2: Com 2	-	RS485 max 115 Kb/s Non optically-isolated. Plug-in screw connector, pitch 5.08	-
Memory card	-	-	SD Card Slot

(1) Model PGDT04000F020 only

(2) Optically-isolated on model PGDT04000F020

(3) Model PGDT07000F120 only

(4) Optically-isolated on model PGDT07000F120



**Note:** the communication interfaces are not TNV, but rather SELV circuit

Aux port	-	-	not active
----------	---	---	------------

#### Functions

Vector graphics	Yes, SVG 1.0 support included	Yes, SVG 1.0 support included
Dynamic objects	Yes, visibility, position, rotation	Yes, visibility, opacity, position, dimension, rotation for many type of objects
Font TrueType	Yes	Yes
Multi-protocol	Yes	Yes, maximum 2 drivers
Logs and trends	Yes. Limited to Flash memory capacity	Yes. Limited to Flash memory capacity
Multilingue	Yes, runtime language setting, only limited to memory space available	Yes, runtime language setting, only limited to memory space available
Recipes	Yes. Limited to Flash memory capacity	Yes. Limited to Flash memory capacity
Alarms	Yes	Yes
Event list	Yes	Yes
Password	Yes	Yes
Real Time Clock	Yes, with backup battery	Yes, with backup battery
Screen saver	Yes	Yes
Buzzer	"Beep" when pressing the touchscreen (can be configured)	"Beep" when pressing the touchscreen (can be configured)

	Terminal			
	4,3"	7"	10"	13"
<b>Electrical specifications</b>				
Power supply	PGDT04000F02*: 24 Vac (-15...+10%) 50 Hz Max 0.6 A rms (16VA); 12...30 Vdc (±5%) Max 0.5 Adc at 12 Vdc;	PGDT07000FR00: 24 Vac (-15...+10%), 50...60 Hz Max 1.2 A (24VA), 12...30 Vdc ±5% Max 0,9 Adc at 12 Vdc;	24 Vdc (18...30 Vdc)	24 Vdc (18...30 Vdc)
Power input	PGDT04000FS0*: 24 Vac (-15...+10%) 50 Hz Max 0.5 A (14 VA); 12...30 Vdc (±5%) Max 0.4 Adc at 12 Vdc	PGDT07000F120: 24 Vac (-15...+10%), 50...60 Hz Max 1.2 A rms (27 VA); 12...30 Vdc ±5% Max 1.0 Adc at 12 Vdc	0,95 A a 24 Vdc (max)	1,15 A a 24 Vdc (max)
Fuse	6 W (with 0.5 A load on USB)	12 W (minimum power cable cross-section 0,5 mm <sup>2</sup> )	Automatic	
Weight	Automatic	Automatic	Automatic	
Battery	Approx 1 Kg	Approx 1 Kg	Approx 2.1 Kg	Approx 2.8 Kg
Software class and structure	Not rechargeable, lithium, model BR2330	Not rechargeable, lithium, model BR2330	Rechargeable, lithium, cannot be replaced by the user	
Resistance to heat and fire	A	A	A	
Immunity against voltage surges	Cat. D	Cat. D	-	
Insulation class	Cat. II	Cat. II	-	
Insulation class	Class III, to incorporate in class I or III devices	Class III, to incorporate in class I or III devices	-	
<b>Environmental conditions</b>				
Operating temperature	-20 ...60 °C		0...50 °C (vertical installation)	
Storage temperature	-20 ...70 °C		-20 ...70 °C	
Operating and storage humidity	5 to 85 % relative humidity, non-condensing		5 to 85 % relative humidity, non-condensing	
Protection rating	IP65 (front); IP 20 (rear)		IP65 (front); IP 20 (rear)	
Degree of pollution	Degree II		Degree II	
Standards compliance	Compliant with European EMC and LVD directives. UL certification.		CE mark	

Tab. 7.a

## 8. APPENDIX

### 8.1 Saving data to USB pendrive and SD card

**Important:** before using 1tool Touch Editor, users should attend one of the training courses held periodically at CAREL. Contact your local subsidiary for further information.

A trend buffer needs to be created in the application program to store the sampled data. The contents of the trend buffer can be exported in .CSV format, either at scheduled times or when pressing a key in the application. Binary file format is also available. In this case, a .CSV file conversion program is needed, supplied with 1tool Touch Editor, called: "TrendBufferReader.exe".

It is assumed that the data derives from a controller, e.g. pCO5. Further information is available in the 1tool Touch Editor online help.

### 8.2 Remote connection

There are two ways to connect from a remote PC to the pGD Touch terminal:

- using 1toolTE Windows Client, supplied with the 1tool Touch Editor package.
- using 1toolTE ActiveX Client.

1ToolTE Windows Client is a remote client that communicates with the server, displaying the variables (tags) locally, which are kept updated by the communication protocol.

The ActiveX components are supplied with the 1toolTE package but are not installed on the terminal, to save flash memory space.

### 8.3 1toolTE Windows Client

Establish the computer-to-terminal LAN connection. The terminal address is, for example: 10.0.6.147.

Open 1toolTE Windows Client and type the address in the address bar:

<http://10.0.6.147>

The connection is established and the first page of the application program is displayed:



Fig. 8.a

### 8.4 1toolTE ActiveX Client

Install a freeware program on the computer for FTP (File Transfer Protocol) data transmission (e.g. "FreeCommander").

Establish the computer-to-terminal connection over the LAN. The terminal address is, for example e.g.: 10.0.6.147.

The following folder on the computer:

C:\Program\CAREL\1tool Touch Editor\runtime  
contains the files:

HMIAX.cab;  
HMIclientAX.html.

Copy the files to the "workspace" folder on the terminal:  
<ftp://10.0.6.147/workspace>.

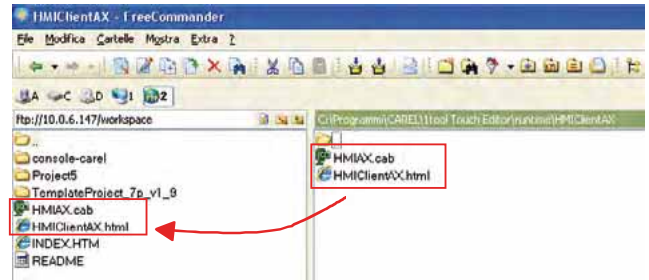


Fig. 8.b

#### 8.4.1 Internet Explorer settings

The Internet Explorer settings need to be changed, adding the terminal's IP address to the list of trusted sites.

Under "Tools" → Internet Options → Security → Trusted Sites, select "sites" and add the terminal's IP address, in the position where the ActiveX components were installed.

Also see the 1toolTouchEditor online help.

#### 8.4.2 Remote connection with Internet Explorer

To make the remote connection, open Internet Explorer and in the address bar type:

<http://10.0.6.147/HMIclientAX.html>

A warning message is shown regarding running ActiveX components on the computer. Confirm by selecting "Yes".

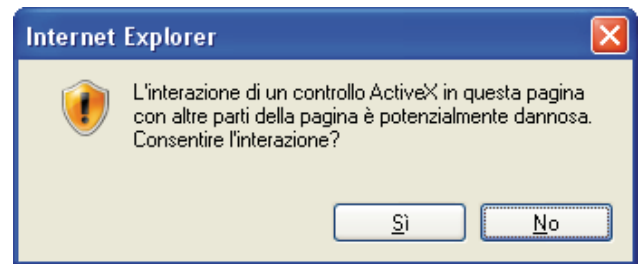


Fig. 8.c

Then the first screen of the application is shown, with the possibility to browse the screens and read or set the parameter values, in the same way as the operations performed directly on the terminal.



Fig. 8.d

## 8.5 Functional specifications

Function	Max no. allowed
No. of pages	1000 (max screen res. 1280 x 800 pixel)
tags (variables)	10000
widgets	2000
dialogue pages	20
any object on 1 page	2000
recipes	32
sets of parameters per recipe	32K
elements in each recipe	1000
user groups	20
users	50
concurrent clients	4
schedulers	30
alarms	2000
template pages	50
programmable actions for each key state	32
trend buffers	30
graphs per trend widget	5
graphs per page	10
samples for each trend buffer	200.000
number of trend buffer samples per project	2400000
messages for each message field	1024
languages	16
events per buffer	2048
buffers per event	4
JavaScript file size for each page	8 KB
project size on disk	30 MB

Tab. 8.a

## 8.6 Disposing of the battery

See the terminal instruction sheet.





# CAREL

---

CAREL INDUSTRIES - Headquarters  
Via dell'Industria, 11 - 35020 Brugine - Padova (Italy)  
Tel. (+39) 049.9716611 - Fax (+39) 049.9716600  
e-mail: [carel@carel.com](mailto:carel@carel.com) - [www.carel.com](http://www.carel.com)

Agenzia / Agency: