

ILK-M – TRANSMITTER/REGULATOR AF KVALITETEN AF KANALLUFT

ILK-M-transmittere er beregnet til registrering og kontrol af VOC-niveau (Volatile Organic Compound), temperatur og fugtighed inden i ventilationskanaler. MEMS-registreringsteknologi sikrer nøjagtig og varig VOC-måling vedrørende CO₂-niveauet. Med oplysningerne om VOC-niveauet kan den behovsbaserede ventilation styres effektivt.

VOC-sensoren registrerer mange forskellige kulbrinter som f.eks. cigaretrøg, udåndingsluft, dampe fra opløsningsmidler, udledninger fra byggematerialer og dampe fra rengøringsmidler.

Transmitteren kan forbindes til ethvert system, der understøtter Modbus RTU-protokollen, ved at bruge RS-485-forbindelsen. ML-SER-værktøjet skal bruges ved opstart for at foretage Modbus-indstillingerne.

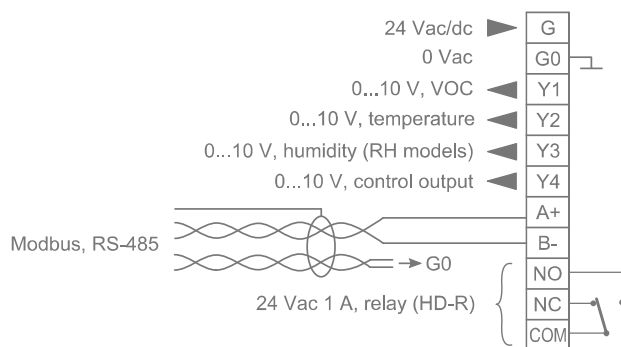
Målingsværdierne vises i N-modellens display. Den ønskede værdi kan fastlåses, så den vises konstant.

Kontroloutput kan styres enten ud fra én måleværdi eller ud fra det maksimale udvalg af alle værdier.

Regulatorindstillingerne kan ændres ved hjælp af ML-SER-værktøjet.

Transmitteren kan udstyres med et HD-R-relæ (24 Vac, 1 A). Relæoutput kan styres enten ud fra én måleværdi eller ud fra alle målte værdier. Relæets skiftepunkt kan justeres ved hjælp af ML-SER-værktøjet.

Ledningsnet:



Tekniske data

Forsyning	24 Vac/dc (22...28 V) < 2 W
VOC-måling	
Målområde	450...2000 ppm (CO ₂ ækvivalent)
Opvarmningstid	15 min
Output	0...10 V < 2 mA = 0...2000 ppm
Temperaturmåling	
Målområde	0...50 °C
Nøjagtighed (25 °C)	±0,5 °C
Output	0...10 V < 2 mA = 0...50 °C
Fugtighedsmåling (RH-modeller)	
Målområde	0...100 % relativ luftfugtighed
Nøjagtighed (25 °C)	±2 % relativ luftfugtighed
Output	0...10 V < 2 mA = 0...100 % relativ luftfugtighed
Kontroloutput	0...10 V < 2 mA
Måleprobe	Ø 10 mm x 110 mm kanalisering < 75 mm
Kommunikation	Modbus RTU
Driftsbetingelser	
temperatur	0...+50 °C
fugtighed	0...85 % RH (ikke. kond.)
Hus	IP54
Dimensioner (b x h x d)	105 x 104 x 155 mm

Bestillingsvejledning:

Model	Produktnr.	Beskrivelse
ILK-M	1135640	Kanaltransmitter for Modbus VOC og °C
ILK-M-N	1135641	kanaltransmitter med display
ILK-M-RH	1135642	Kanaltransmitter for Modbus VOC, °C og % relativ luftfugtighed
ILK-M-RH-N	1135643	kanaltransmitter med display
HD-R	1135003	Ekstraudstyr, relæ, 24 Vac, 1 A
ML-SER	1139010	Idriftsættelsesværktøj for transmitter

Produkterne opfylder kravene i direktiverne 2004/108/EF og er i overensstemmelse med standarderne EN61000-6-3: 2001 (Emission) og EN61000-6-2: 2001 (Immunitet).