



# TG-DH4/PT100

## Dykgivare med kopplingshus

Temperaturgivare med PT100-element, avsedd för mätning av vattentemperatur.

- Dragavlastad M16 kabelgenomföring
- Lock med bajonettfattning
- R1/4"-anslutning
- Dykgivare i rostfritt stål
- Modern design och kompakt format
- Enkel och snabb installation

Dykgivare i Temperoserien med modern design som smälter in i varje miljö.

### Tekniska data

Temperaturområde	-20...+120°C
Givarelement	PT100, 100 Ω/0°C, DIN-klass B
Tidskonstant	4 s
Kabelgenomföring	M16
Instickslängd	90 mm
Diameter, givarrör	5 mm
Anslutning	R1/4"
Tryckklass	PN16
Skyddsklass	IP65

### Material

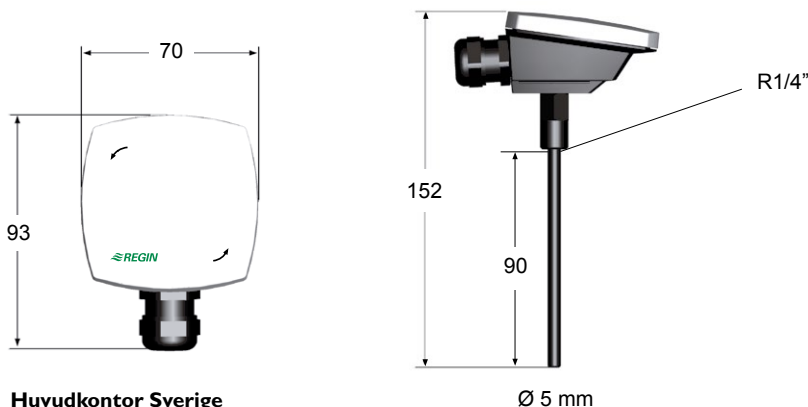
Hus	Polykarbonat
Givarrör	Rostfritt stål, SUS304

### Färg

Lock	Polarvit RAL9010
Botten	Mörkgrå RAL7043

Temperatur (°C)	Resistans (Ω)	Temperatur (°C)	Resistans (Ω)
35	113,6	120	146,1
30	111,7	110	142,3
25	109,7	100	138,5
20	107,8	90	134,7
15	105,9	80	130,9
10	103,9	70	127,1
5	101,9	65	125,2
0	100,0	60	123,2
-5	98,0	55	121,3
-10	96,1	50	119,4
-15	94,1	45	117,5
-20	92,2	40	115,5

### Dimensioner (mm)



**Huvudkontor Sverige**  
 Telefon: +46 31 720 02 00  
 Web: [www.regin.se](http://www.regin.se)  
 Mail: [info@regin.se](mailto:info@regin.se)

**REGIN**

THE CHALLENGER IN BUILDING AUTOMATION