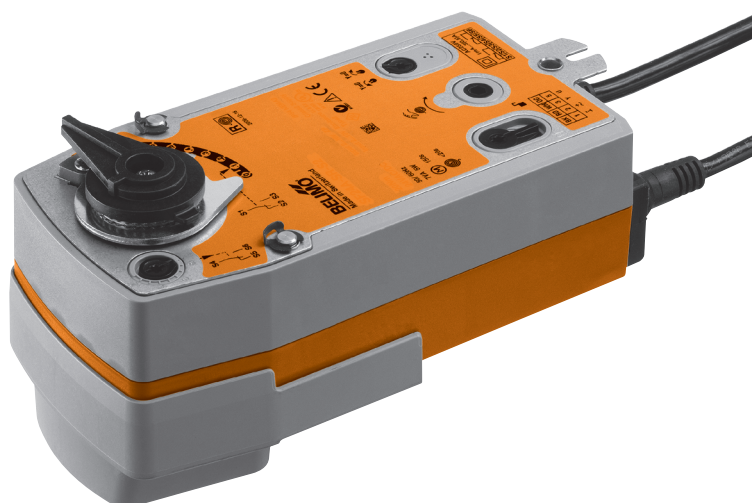


3-Punkt-Drehantrieb mit Notstellfunktion
Regelkugelhahnen

- Drehmoment 10 Nm
- Nennspannung AC 230 V
- Ansteuerung: 3-Punkt
- zwei integrierte Hilfsschalter
- NRF230A-3-S2: stromlos NC
- NRF230A-3-S2-O: stromlos NO



Technische Daten

Elektrische Daten	Nennspannung	AC 230 V, 50/60 Hz		
	Funktionsbereich	AC 198 ... 264 V		
	Leistungsverbrauch	Betrieb	4 W @ Nennmoment	
		Ruhestellung	3 W	
		Dimensionierung	15 VA	
	Hilfsschalter	2 x EPU, 6 (3) A, AC 250 V <input type="checkbox"/> (1 x fest 10% / 1 x einstellbar 11 ... 100%)		
Anschluss	Motor	Kabel 1 m, 4 x 0,75 mm ²		
	Hilfsschalter	Kabel 1 m, 6 x 0,75 mm ²		
Parallelbetrieb	ja (Leistungsdaten Speisung beachten)			
Funktionsdaten	Drehmoment	Motor	min. 10 Nm @ Nennspannung	
		Federrücklauf	min. 10 Nm	
	Drehsinn	Motor	wählbar mit Schalter ↻ / ↺	
		Federrücklauf	NRF230A-3-S2 stromlos NC, Kugelhahn geschlossen (A – AB = 0%) NRF230A-3-S2-O stromlos NO, Kugelhahn offen (A – AB = 100%)	
	Drehwinkel	max. 90° ↻		
	Laufzeit	Motor	90 s / 90° ↻	
		Federrücklauf	≤20 s @ –20 ... 50°C / max. 60s @ –30°C	
	Schalleistungspegel	Motor	≤45 dB (A)	
		Federrücklauf	≤62 dB (A)	
	Stellungsanzeige	mechanisch		
Sicherheit	Schutzklasse	II schutzisoliert <input type="checkbox"/>		
	Schutzart	IP54		
	EMV	CE gemäss 2004/108/EG		
	Niederspannungsrichtlinie	CE gemäss 2006/95/EG		
	Zertifizierung	geprüft nach IEC/EN 60730-1 und IEC/EN 60730-2-14		
	Wirkungsweise	Typ 1.AA.B		
	Bemessungsstossspannung	Antrieb	4 kV	
		Hilfsschalter	2,5 kV	
	Verschmutzungsgrad der Umgebung	3		
	Umgebungstemperatur	–30 ... +50°C		
Mediumtemperatur	+5 ... +130°C (im Kugelhahn)			
	–10°C mit Spindelheizung auf Anfrage			
Lagertemperatur	–40 ... +80°C			
Umgebungsfeuchte	95% r.H., nicht kondensierend			
Wartung	wartungsfrei			
Abmessungen / Gewicht	Abmessungen	siehe «Abmessungen» auf Seite 3		
	Gewicht	ca. 2,2 kg (ohne Kugelhahn)		

Sicherheitshinweise



- Der Antrieb ist für die Anwendung in stationären Heizungs-, Lüftungs- und Klimaanlage konzipiert und darf nicht für Anwendungen ausserhalb des spezifizierten Einsatzbereiches, insbesondere nicht in Flugzeugen und jeglichen anderen Fortbewegungsmitteln zu Luft, verwendet werden.
- Achtung Netzspannung!
- Die Montage hat durch geschultes Personal zu erfolgen.
Bei der Montage sind die gesetzlichen und behördlichen Vorschriften einzuhalten.
- Das Gerät darf nur im Herstellerwerk geöffnet werden. Es enthält keine durch den Anwender austauschbaren oder reparierbaren Teile.
- Das Kabel darf nicht vom Gerät entfernt werden.
- Die beiden im Antrieb integrierten Schalter sind entweder an Netzspannung oder an Schutzkleinspannung zu betreiben. Die Kombination Netzspannung / Schutzkleinspannung ist nicht zulässig.
- Das Gerät enthält elektrische und elektronische Komponenten und darf nicht als Haushaltsmüll entsorgt werden. Die örtliche und aktuell gültige Gesetzgebung ist zu beachten.

Produktmerkmale

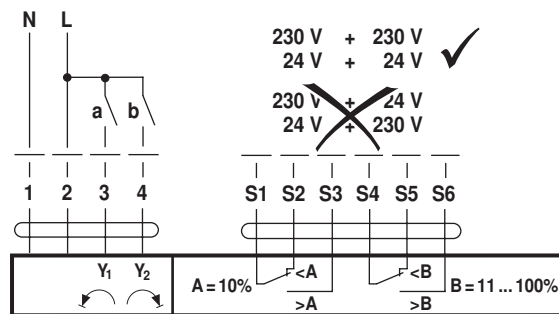
Wirkungsweise	Der Antrieb bringt den Kugelhahn unter gleichzeitigem Spannen der Rückzugsfeder in die Betriebsstellung. Durch Unterbrechen der Speisespannung wird der Kugelhahn mittels Federenergie in die Sicherheitsstellung zurückgedreht.
Einfache Direktmontage	Einfache Direktmontage auf den Kugelhahn mit nur einer Schraube. Die Montagelage bezogen auf den Kugelhahn ist in 90°-Schritten wählbar.
Hohe Funktionssicherheit	Der Antrieb ist überlastsicher, benötigt keine Endschalter und bleibt am Anschlag automatisch stehen.
Flexible Signalisation	Der Antrieb verfügt über einen fest eingestellten und einen einstellbaren Hilfsschalter. Damit können Drehwinkel von 10% bzw. 11 ... 100% signalisiert werden.
Kombination Ventil-Antriebe	Passende Ventile, deren erlaubte Mediumtemperaturen und Schliessdrücke sind der Ventildokumentation zu entnehmen.

Elektrische Installation

Anschlusschema

Hinweise

- Achtung Netzspannung!
- Parallelanschluss weiterer Antriebe möglich. Leistungsdaten beachten!



Kabelfarben:

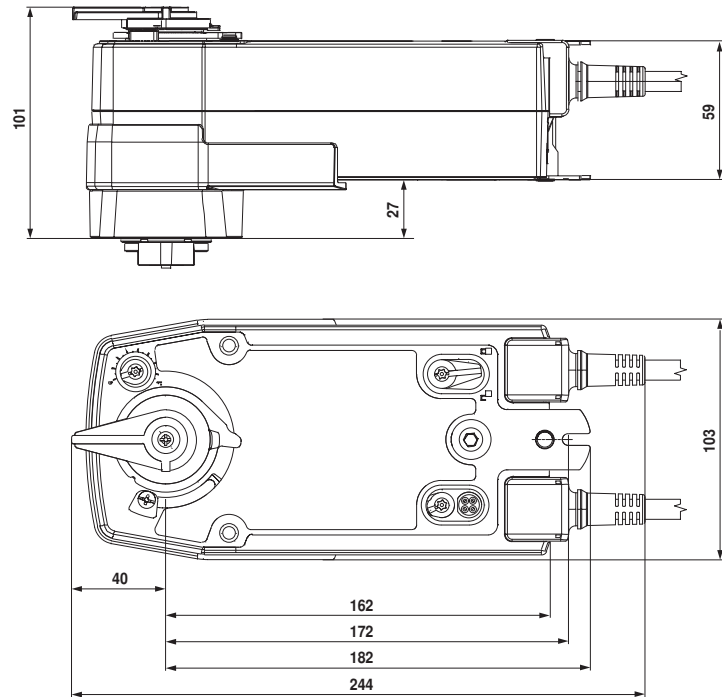
- 1 = blau
- 2 = braun
- 3 = weiss
- 4 = weiss
- S1 = violett
- S2 = rot
- S3 = weiss
- S4 = orange
- S5 = rosa
- S6 = grau

Drehsinn

		NO L	NC R	
		Drehsinnschalter		
a (Y ₁)	b (Y ₂)			
				A - AB = 100%
		stop	stop	
				A - AB = 0%

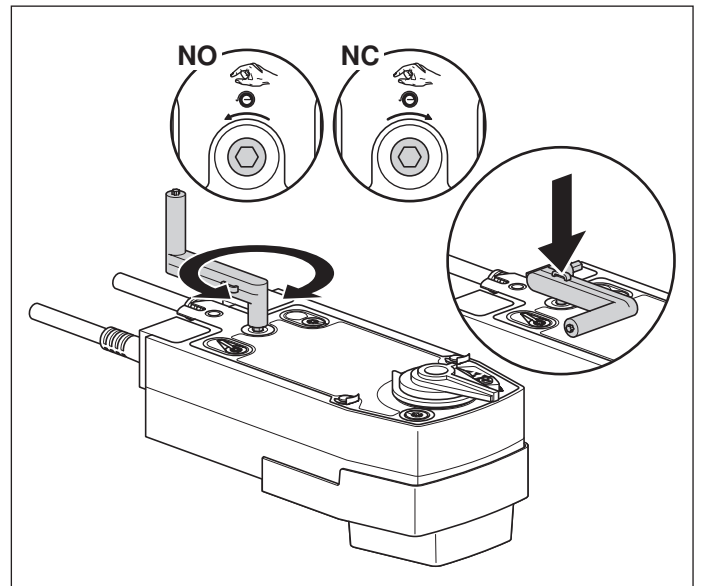
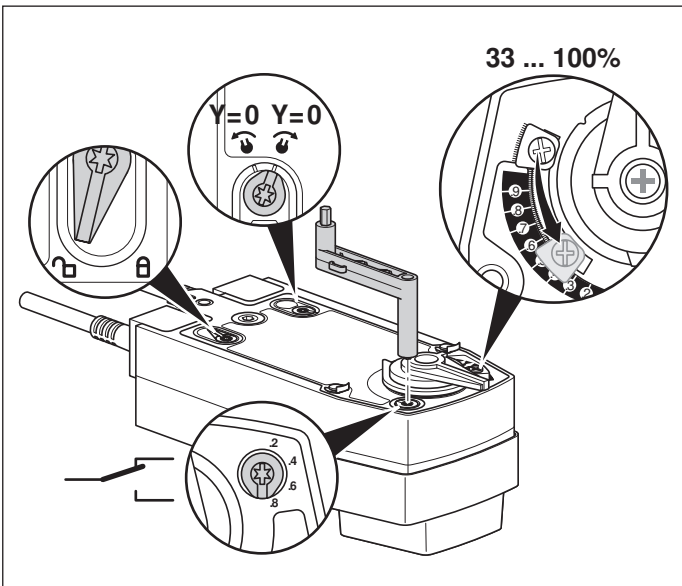
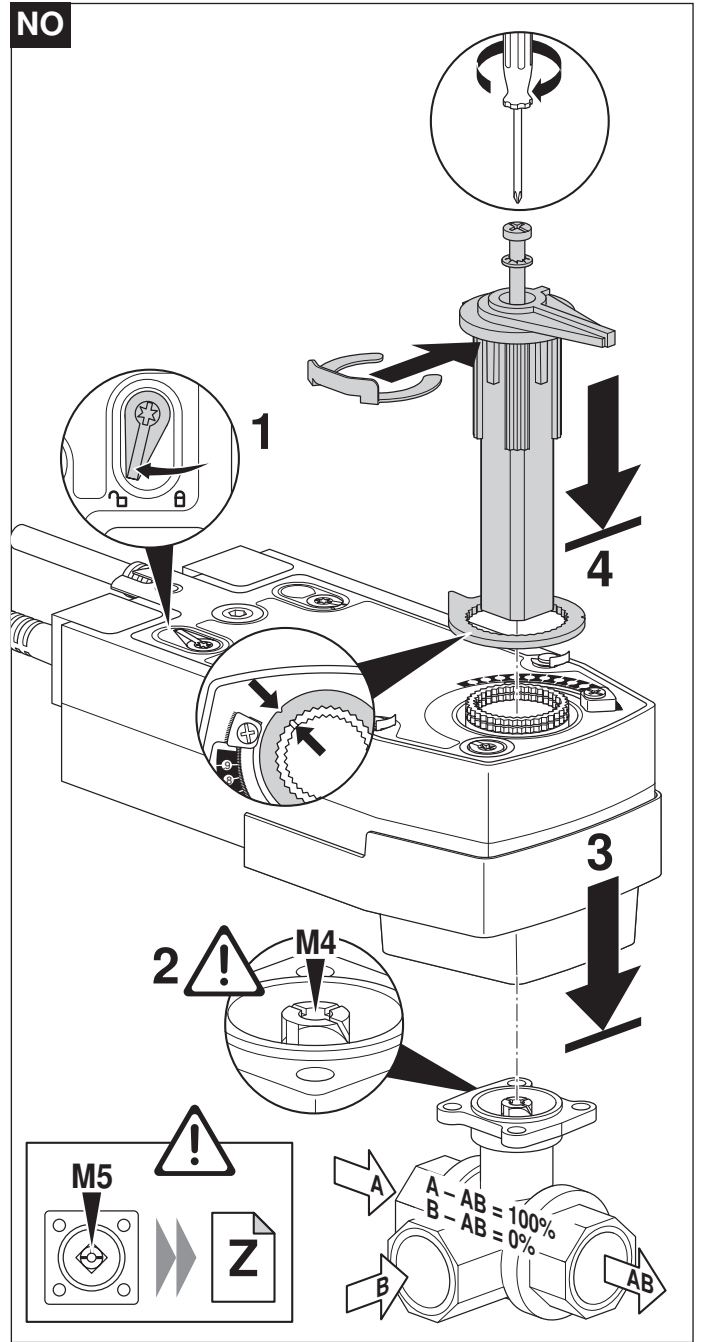
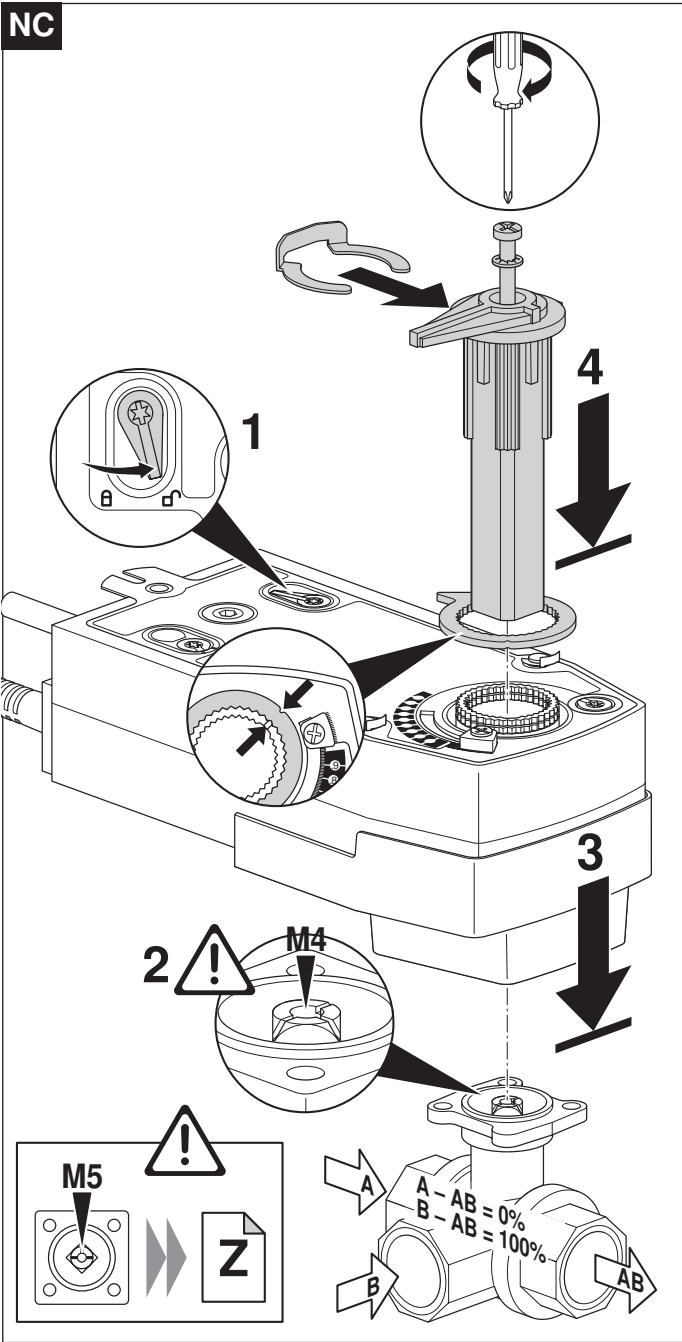
Abmessungen [mm]

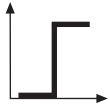
Massbilder



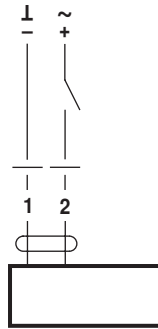
Weiterführende Dokumentationen

- Gesamtübersicht «Das komplette Sortiment für Wasseranwendungen»
- Datenblätter Regelkugelhähnen
- Montageanleitungen Antriebe bzw. Regelkugelhähnen
- Projektierungshinweise (Hydraulische Kennlinien und Schaltungen, Einbauvorschriften, Inbetriebnahme, Wartung usw.)

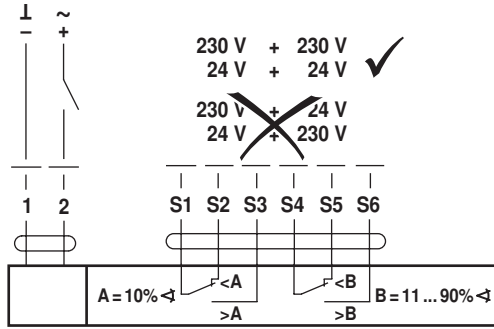




AC 24 V / DC 24 V

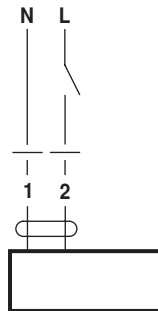


NRF24A(-O)
SRF24A(-O)

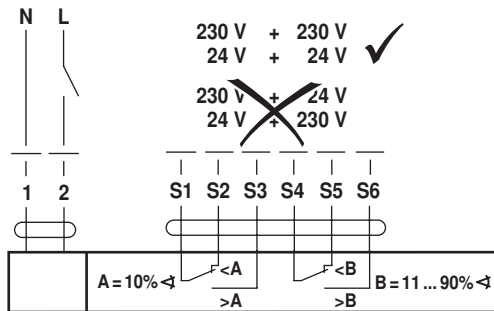


NRF24A-S2(-O)
SRF24A-S2(-O)

AC 230 V ⚠

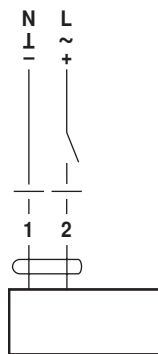


NRF230A(-O)
SRF230A(-O)

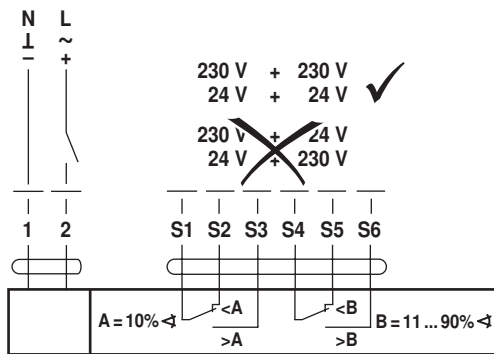


NRF230A-S2(-O)
SRF230A-S2(-O)

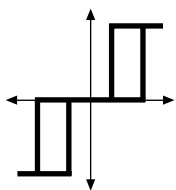
AC 24 ... 240 V / DC 24 ... 125 V ⚠



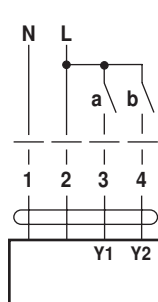
NRFA(-O)
SRFA(-O)



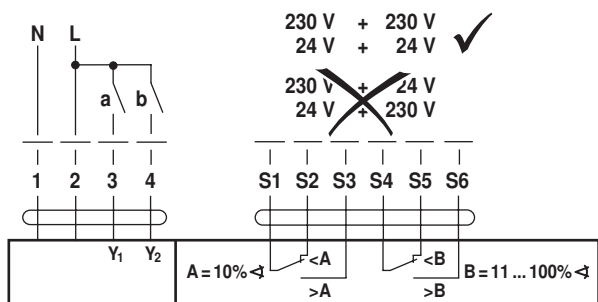
NRFA-S2(-O)
SRFA-S2(-O)



AC 230 V ⚠



NRF(D)230A-3(-O)
SRF230A-3(-O)



NRF(D)230A-3-S2(-O)
SRF230A-3-S2(-O)

		NO	NC	
a (Y1)	b (Y2)			
				A - AB = 100%
		stop	stop	
				A - AB = 0%

