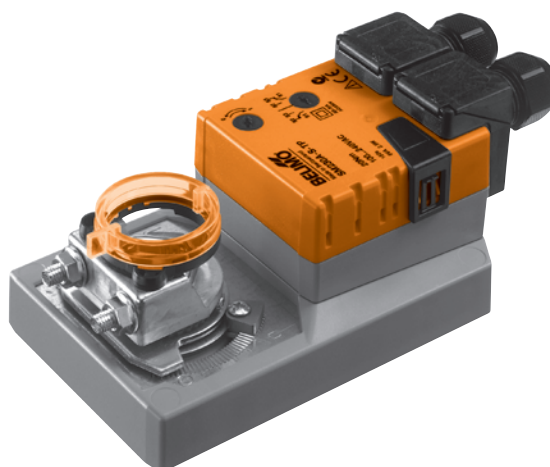


Klappenantrieb für das Verstellen von Luftklappen in haustechnischen Lüftungs- und Klimaanlage

- Luftklappengrösse bis ca. 4 m²
- Drehmoment 20 Nm
- Nennspannung AC 100 ... 240 V
- Ansteuerung: Auf-Zu oder 3-Punkt
- mit integriertem Hilfsschalter
- mit Anschlussklemmen


Technische Daten

Elektrische Daten	Nennspannung	AC 100 ... 240 V, 50 / 60 Hz	
	Funktionsbereich	AC 85 ... 265 V	
	Leistungsverbrauch	Betrieb	2,5 W @ Nennmoment
		Ruhestellung	0,6 W
	Dimensionierung	6 VA	
	Hilfsschalter	1 x EPU, 1 mA ... 3 (0,5) A, AC 250 V <input type="checkbox"/>	
	Anschluss	Motor	Klemmen 4 mm ² (Kabel Ø 4 ... 10 mm, 3-adrig)
		Hilfsschalter	Klemmen 4 mm ² (Kabel Ø 4 ... 10 mm, 3-adrig)
Funktionsdaten	Drehmoment (Nennmoment)	min. 20 Nm @ Nennspannung	
	Drehsinn	wählbar mit Schalter 0 ↺ bzw. 1 ↻	
	Handverstellung	Getriebeausrüstung mit Drucktaste, arretierbar	
	Drehwinkel	max. 95°↔, beidseitig begrenzbar durch verstellbare mechanische Anschläge	
	Laufzeit	150 s / 90°↔	
	Schalleistungspegel	max. 45 dB (A)	
	Stellungsanzeige	mechanisch, aufsteckbar	
Sicherheit	Schutzklasse	II schutzisoliert <input type="checkbox"/>	
	Schutzart	IP54 in allen Montagelagen NEMA 2, UL Enclosure Type 2	
	EMV	CE gemäss 2004/108/EG	
	Niederspannungsrichtlinie	CE gemäss 2006/95/EG	
	Zertifizierung	cULus gemäss UL 60730-1A und UL 60730-2-14 und CAN/CSA E60730-1:02 geprüft nach IEC/EN 60730-1 und IEC/EN 60730-2-14	
	Wirkungsweise	Typ 1	
	Bemessungsstossspannung	2,5 kV	
	Verschmutzungsgrad der Umgebung	3	
	Umgebungstemperatur	-30 ... +50 °C	
	Lagertemperatur	-40 ... +80 °C	
Umgebungsfeuchte	95% r.H., nicht kondensierend		
Wartung	wartungsfrei		
Abmessungen / Gewicht	Abmessungen	siehe «Abmessungen» auf Seite 2	
	Gewicht	ca. 1,1 kg	

Sicherheitshinweise


- Der Antrieb darf nicht für Anwendungen ausserhalb des spezifizierten Einsatzbereiches, insbesondere nicht in Flugzeugen und jeglichen anderen Fortbewegungsmitteln zu Luft, verwendet werden.
- Achtung Netzspannung !
- Die Montage hat durch geschultes Personal zu erfolgen.
Bei der Montage sind die gesetzlichen und behördlichen Vorschriften einzuhalten.
- Das Gerät darf nur im Herstellerwerk geöffnet werden. Es enthält keine durch den Anwender austauschbaren oder reparierbaren Teile.
- Bei der Bestimmung des Drehmomentbedarfs müssen die Angaben der Klappenhersteller (Querschnitt, Bauart, Einbauort) sowie die lufttechnischen Bedingungen beachtet werden.

Sicherheitshinweise

(Fortsetzung)

- Das Gerät enthält elektrische und elektronische Komponenten und darf nicht als Haushaltsmüll entsorgt werden. Die örtliche und aktuell gültige Gesetzgebung ist zu beachten.

Produktmerkmale

Einfache Direktmontage	Einfache Direktmontage auf Klappenachse mit Universalklemmbock, Sicherung gegen Verdrehen mit beigepackter Verdrehsicherung.
Handverstellung	Handverstellung mit Drucktaste möglich (Getriebeausrastung solange die Taste gedrückt wird bzw. arretiert bleibt).
Einstellbarer Drehwinkel	Einstellbarer Drehwinkel mit mechanischen Anschlägen.
Hohe Funktionssicherheit	Der Antrieb ist überlastsicher, benötigt keine Endschalter und bleibt am Anschlag automatisch stehen.
Flexible Signalisation	Mit einstellbarem Hilfsschalter flexible Signalisation (0 ... 100%).

Zubehör

	Beschreibung	Datenblatt
Elektrisches Zubehör	Hilfsschalter S..A..	T2 - S..A..
	Rückföhrpotentiometer P..A..	T2 - P..A..
Mechanisches Zubehör	Diverses Zubehörf (Klemmböcke, Achsverlängerungen usw.)	T2 - Z-SM..A..

Elektrische Installation

Hinweise

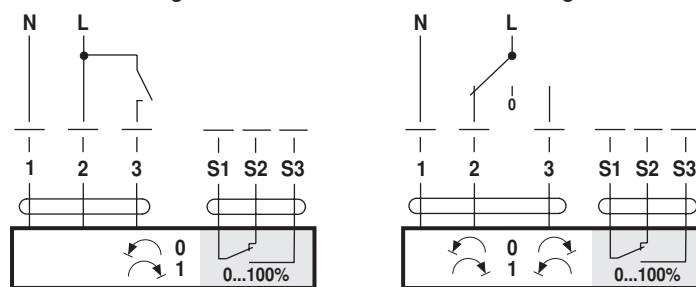
- Achtung Netzspannung !
- Parallelanschluss weiterer Antriebe möglich. Leistungsdaten beachten.



Anschlusschemas

Auf-Zu-Steuerung

3-Punktsteuerung

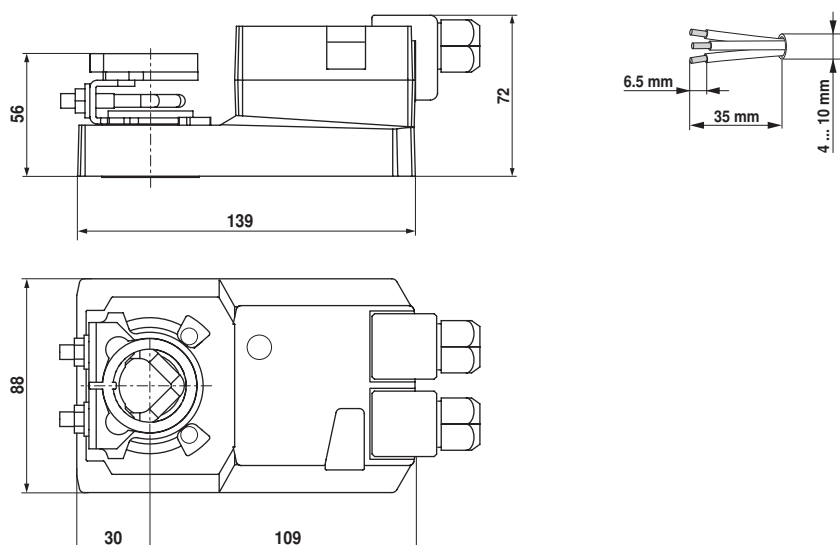


Hilfsschalter



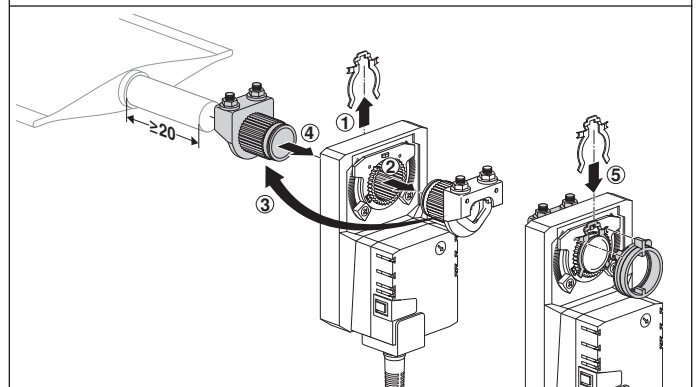
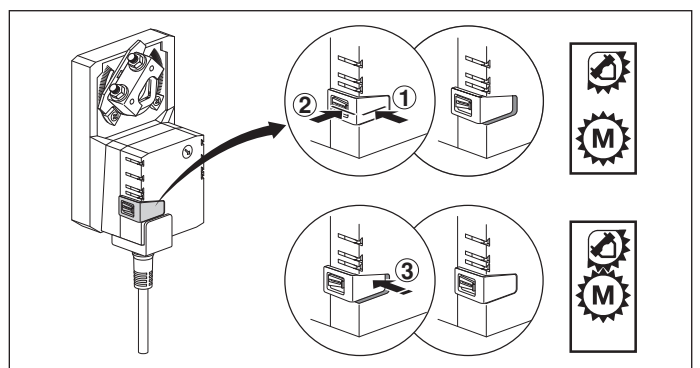
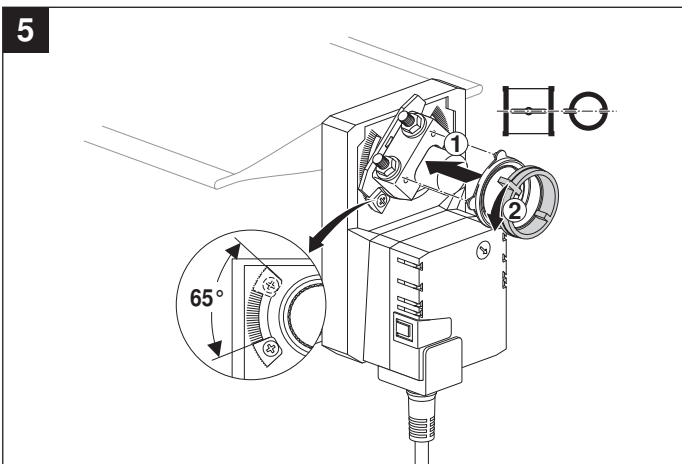
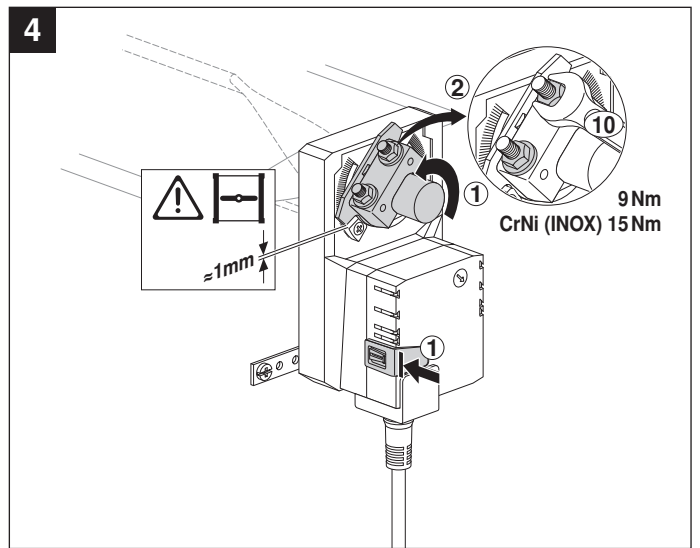
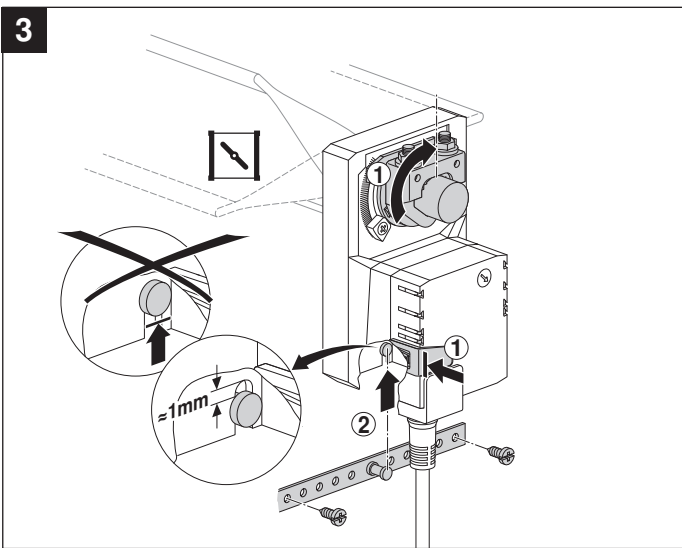
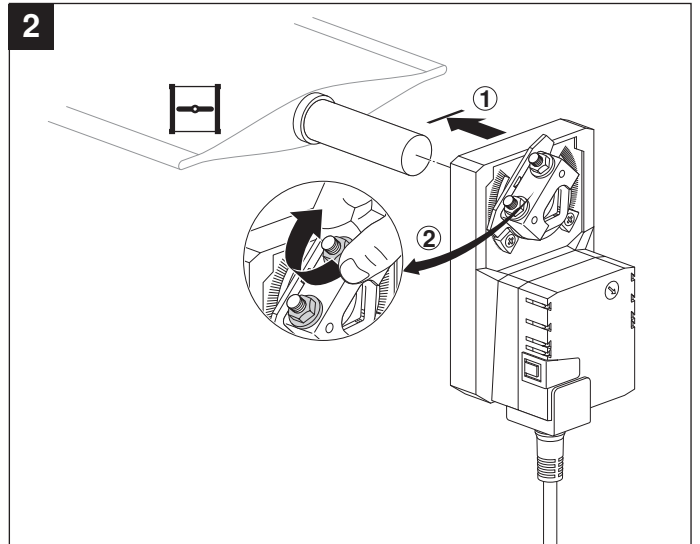
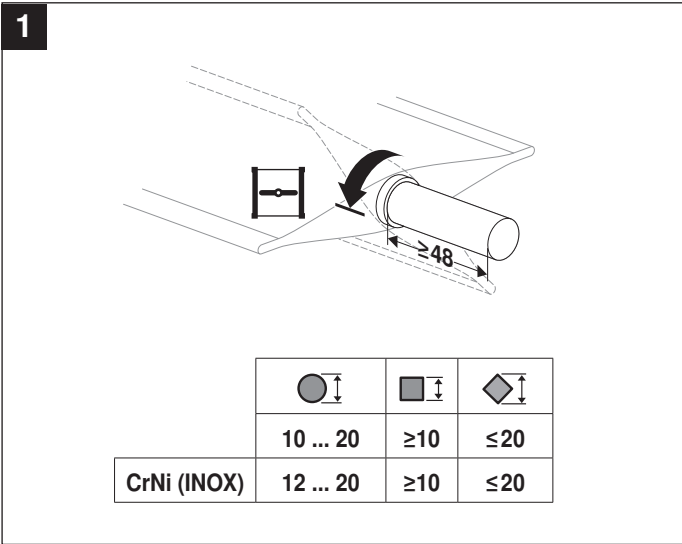
Abmessungen [mm]

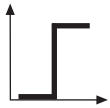
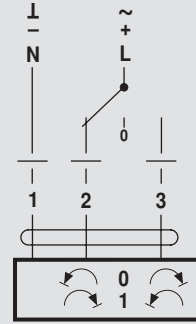
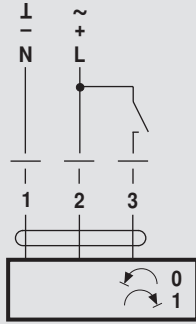
Massbilder



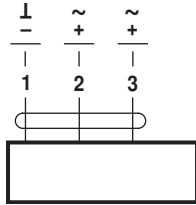
Klappenachse	Länge	⊙ I	■ I	◇ I
	≥48	10 ... 20 ¹⁾	≥10	≤20
	≥20	10 ... 20 ¹⁾	≥10	≤20

¹⁾ CrNi (INOX) 12 ... 20

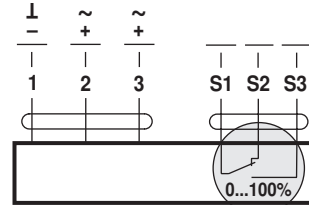




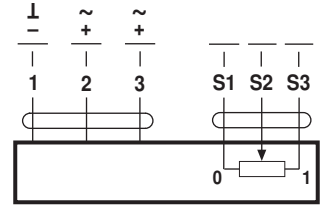
AC 24 V / DC 24 V



SM24A..
SMD24A..

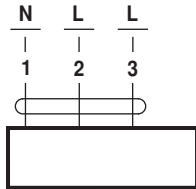


SM24A-S..

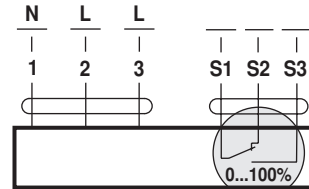


SM24AP5..

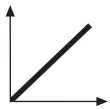
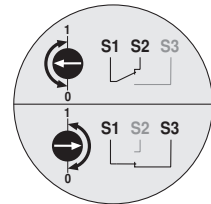
AC 100 ... 240 V ⚠



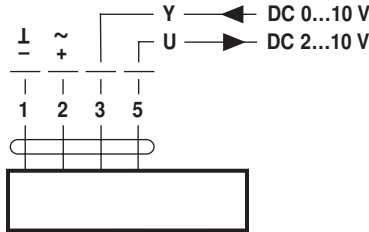
SM230A..
SMD230A..



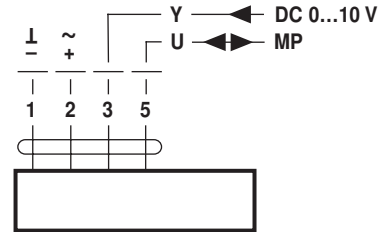
SM230A-S..



AC 24 V / DC 24 V

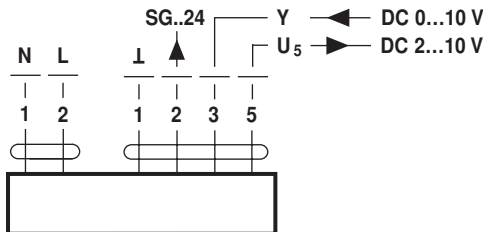


SM24A-SR..
SM24A-MF..



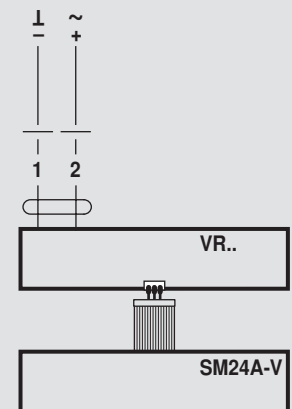
SM24A-MP..

AC 100 ... 240 V ⚠



SM230ASR..

AC 24 V / DC 24 V
(SM24A-V / VR..)



SM24A-V / VR..

