

R5., 3-ходовый запорный шаровой кран DN 10...50, внешняя резьба

3-ходовый запорный шаровой кран

- закрытые системы горячей и холодной воды
- для запираения потока в системах подготовки воздуха и отопления
- полностью герметичен (канал А—АВ)



Тип	Kvs [м³/час]	DN [мм]	G [дюймы]	Ps [кПа]
R515	8,6	15	1"	4140
R520	21	20	1¼"	4140
R525	26	25	1½"	4140
R530	16	32	2"	4140
R532	32	32	2"	2760
R540	32	40	2¼"	2760
R550	49	50	2¾"	2760

Среда	Холодная и горячая вода (содержание гликоля макс 50%)
Температура среды	+5 °С ... +110°С 1)
Дифференциальное давление	ΔPmax 1000 кПа (200 кПа для бесшумной работы)
Запирающее давление	ΔPs 1400 кПа
Номинальное давление Ps	См. Обзор типов
Характеристика потока	Байпас В-АВ : ≈50% от Kvs
Уровень утечки	А-АВ: А, герметичен В-АВ: 1% от Kvs
Трубное присоединение	Внешняя резьба
Угол поворота	90° \sphericalangle (рабочий диапазон 15...90° \sphericalangle)
Положение установки	От вертикального до горизонтального (относительно штока)
Тех. обслуживание	Не требуется
Тело клапана	Штампованное, никелированная латунь
Конус клапана и шток	Нержавеющая сталь
Уплотнение штока	Кольцо, EPDM
Уплотнение шара	PTFE, кольцо, Viton

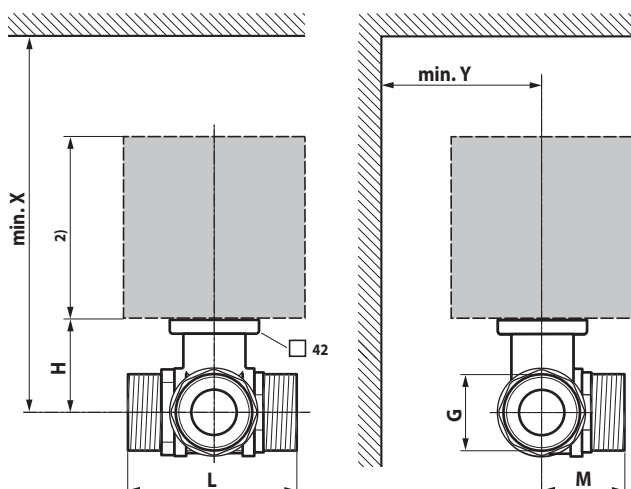
Управление

Запорный кран управляется при помощи поворотного электропривода. Кран открывается в направлении против часовой стрелки и закрывается по часовой стрелке

Электропривод

Подбор электропривода производится в зависимости от типа и размера крана. См. раздел «Комбинация регулирующий шаровой кран / электропривод» стр. 21.

¹⁾ Разрешенная температура среды может быть ограничена в зависимости от привода. См. технические данные соответствующего привода.



DN [мм]	L [мм]	H [мм]	M [мм]	G [дюймы]	X ₁ [мм]	Y ₁ [мм]	Вес [кг]
15	74	44	39	1"	220	90	0.7
20	85.5	46	41,5	1¼"	220	90	1.0
25	84.5	46	45	1½"	220	90	1.91
32	R530	97.5	46	2"	220	90	1.7
32	R532	102	50.5	2"	230	90	1.8
40		103	50.5	2¼"	230	90	2.3
50		115.5	56	2¾"	240	90	3.8

1) Минимальное расстояние от центра крана