

**gaSteam** 45/90/180 HD003  
45/90/180 HD103

**CAREL**

Ricambi / Spare parts / Pièces détachées  
Ersatzteile / Pieza de ricambio



- (ITA)** Manuale d'uso
- (ENG)** *User manual*
- (FRE)** Manuel d'instruction
- (GER)** *Benutzerhandbuch*
- (SPA)** Manuale del usuario

→ **LEGGI E CONSERVA  
QUESTE ISTRUZIONI** ←  
**READ AND SAVE  
THESE INSTRUCTIONS**



High Efficiency Solutions



## AVVERTENZE IMPORTANTI

Gli umidificatori CAREL sono prodotti avanzati, il cui funzionamento è specificato nella documentazione tecnica fornita col prodotto o scaricabile, anche anteriormente all'acquisto, dal sito internet [www.carel.com](http://www.carel.com). Ogni prodotto CAREL, in relazione al suo avanzato livello tecnologico, necessita di una fase di qualifica/configurazione/programmazione affinché possa funzionare al meglio per l'applicazione specifica. La mancanza di tale fase di studio, come indicata nel manuale, può generare malfunzionamenti nei prodotti finali di cui CAREL non potrà essere ritenuta responsabile.

Il cliente (costruttore, progettista o installatore dell'equipaggiamento finale) si assume ogni responsabilità e rischio in relazione alla configurazione del prodotto per il raggiungimento dei risultati previsti in relazione all'installazione e/o equipaggiamento finale specifico. CAREL in questo caso, previo accordi specifici, può intervenire come consulente per la buona riuscita della installazione/start-up macchina/utilizzo, ma in nessun caso può essere ritenuta responsabile per il buon funzionamento dell'umidificatore ed impianto finale qualora non siano state seguite le avvertenze o raccomandazioni descritte in questo manuale, o in altra documentazione tecnica del prodotto. In particolare, senza esclusione dell'obbligo di osservare le anzidette avvertenze o raccomandazioni, per un uso corretto del prodotto si raccomanda di prestare attenzione alle seguenti avvertenze:

### PERICOLO SCOSSE ELETTRICHE

L'umidificatore contiene componenti sotto tensione elettrica. Togliere l'alimentazione di rete prima di accedere a parti interne, in caso di manutenzione e durante l'installazione.

### PERICOLO PERDITE D'ACQUA

L'umidificatore carica/scarica automaticamente e costantemente quantità d'acqua. Malfunzionamenti nei collegamenti o nell'umidificatore possono causare perdite.

### PERICOLO DI USTIONE

L'umidificatore contiene componenti ad alta temperatura, ed eroga vapore a 100°C/ 212°F.

In caso di mancata richiesta di produzione per un periodo superiore alle 24 h, l'unità svuota automaticamente il bollitore onde evitare la stagnazione di acqua in caso di spegnimento tramite interruttore principale da parte del cliente, e' consigliabile provvedere prima allo svuotamento forzato del bollitore.

Le condizioni dell'ambiente, del combustibile e della tensione d'alimentazione devono rientrare tra quelle specificate.

Ogni utilizzo diverso da questo e l'apporto di modifiche non espressamente autorizzate dal costruttore sono da intendersi impropri.

La responsabilità di lesioni o danni causati da uso improprio ricadrà esclusivamente sull'utilizzatore.

Si osservi che questa macchina è allacciata alla rete di alimentazione gas, contiene componenti elettrici sotto tensione e superfici calde.

Tutte le operazioni di servizio e/o manutenzione devono essere eseguite da personale esperto, qualificato, cosciente delle necessarie precauzioni, in grado di eseguire il lavoro a regola d'arte e in ossequio alle Normative ed alle prescrizioni in vigore in materia di sicurezza, con particolare riferimento a:

1. Legge 1083/71: "Norme per la sicurezza dell'impiego del gas combustibile";
2. Legge n.46/90: "Norme per la sicurezza degli impianti";
3. DPR n.447 del 6 dicembre 1991: "Regolamento di attuazione della legge 5 marzo 1990, n.46 in materia di sicurezza per gli impianti";
4. Legge 10/91: "Norme per l'attuazione del piano energetico nazionale in materia di uso razionale dell'energia, di risparmio energetico e di sviluppo delle fonti rinnovabili di energia"

Il settaggio di tutte le unità (sottostanti alla normativa UL - 998) per funzionamento da Gas naturale (settaggio di fabbrica) a gas GPL dovrà essere effettuato esclusivamente da personale Carel o Service Carel.

Prima di accedere alle parti interne sezionare la macchina dalla rete elettrica. Applicare in ogni caso le Normative di sicurezza vigenti nel luogo di installazione.

## Attenzione:



**L'installazione del prodotto deve obbligatoriamente comprendere una connessione di terra, utilizzando l'apposito morsetto di colore giallo-verde presente nell'umidificatore.**

Condizioni ambientali e tensione di alimentazione devono essere conformi ai valori specificati nelle etichette 'dati di targa' del prodotto.

Il prodotto è progettato esclusivamente per umidificare ambienti in modo diretto o mediante sistemi di distribuzione (condotte).

Installazione, utilizzo e manutenzione devono essere eseguite da personale qualificato, consapevole delle precauzioni necessarie e in grado di effettuare correttamente le operazioni richieste.

Per la produzione di vapore si deve utilizzare esclusivamente acqua con caratteristiche indicate nel presente manuale.

Tutte le operazioni sul prodotto devono essere eseguite secondo le istruzioni contenute nel presente manuale e nelle etichette applicate al prodotto. Usi e modifiche non autorizzati dal produttore sono da considerarsi impropri. CAREL non si assume alcuna responsabilità per tali utilizzi non autorizzati. Non tentare di aprire l'umidificatore in modi diversi da quelli indicati nel manuale. Attenersi alle normative vigenti nel luogo in cui si installa l'umidificatore.

L'apparecchio non è destinato a essere usato da persone (bambini compresi) le cui capacità fisiche, sensoriali o mentali siano ridotte, oppure con mancanza di esperienza o di conoscenza, a meno che esse abbiano potuto beneficiare, attraverso l'intermediazione di una persona responsabile della loro sicurezza, di una sorveglianza o di istruzioni riguardanti l'uso dell'apparecchio.

Non installare e utilizzare il prodotto nelle vicinanze di oggetti che possono danneggiarsi a contatto con l'acqua (o condensa d'acqua). CAREL declina ogni responsabilità per danni conseguiti o diretti a seguito di perdite d'acqua dell'umidificatore.

Non utilizzare prodotti chimici corrosivi, solventi o detergenti aggressivi per pulire le parti interne ed esterne dell'umidificatore, salvo non vi siano indicazioni specifiche nei manuali d'uso.

Non fare cadere, battere o scuotere l'umidificatore, poiché le parti interne e di rivestimento potrebbero subire danni irreparabili.

CAREL adotta una politica di continuo sviluppo. Pertanto si riserva il diritto di effettuare modifiche e miglioramenti a qualsiasi prodotto descritto nel presente documento senza preavviso. I dati tecnici presenti nel manuale possono subire modifiche senza obbligo di preavviso.

La responsabilità di CAREL in relazione al proprio prodotto è regolata dalle condizioni generali di contratto CAREL pubblicate nel sito [www.carel.com](http://www.carel.com) e/o da specifici accordi con i clienti; in particolare, nella misura consentita dalla normativa applicabile, in nessun caso CAREL, i suoi dipendenti o le sue filiali/ affiliate saranno responsabili di eventuali mancati guadagni o vendite, perdite di dati e di informazioni, costi di merci o servizi sostitutivi, danni a cose o persone, interruzioni di attività, o eventuali danni diretti, indiretti, incidentali, patrimoniali, di copertura, punitivi, speciali o consequenziali in qualunque modo causati, siano essi contrattuali, extra contrattuali o dovuti a negligenza o altra responsabilità derivanti dall'utilizzo del prodotto o dalla sua installazione, anche se CAREL o le sue filiali/affiliate siano state avvisate della possibilità di danni.



## SMALTIMENTO



L'umidificatore è composto da parti di metallo e parti di plastica. In riferimento alla Direttiva 2002/96/CE del Parlamento Europeo e del Consiglio del 27 gennaio 2003 e alle relative normative nazionali di attuazione, informiamo che:

1. sussiste l'obbligo di non smaltire i RAEE come rifiuti urbani e di effettuare, per detti rifiuti, una raccolta separata;
2. per lo smaltimento vanno utilizzati i sistemi di raccolta pubblici o privati previsti dalla legge locali. È inoltre possibile riconsegnare al distributore l'apparecchiatura a fine vita in caso di acquisto di una nuova;
3. questa apparecchiatura può contenere sostanze pericolose: un uso improprio o uno smaltimento non corretto potrebbe avere effetti negativi sulla salute umana e sull'ambiente;
4. il simbolo (contenitore di spazzatura su ruote barrato) riportato sul prodotto o sulla confezione e sul foglio istruzioni indica che l'apparecchiatura è stata immessa sul mercato dopo il 13 Agosto 2005 e che deve essere oggetto di raccolta separata;
5. in caso di smaltimento abusivo dei rifiuti elettrici ed elettronici sono previste sanzioni stabilite dalle vigenti normative locali in materia di smaltimento.

**Garanzia sui materiali:** 2 anni (dalla data di produzione, escluse le parti di consumo).

**Omologazioni:** la qualità e la sicurezza dei prodotti CAREL sono garantite dal sistema di progettazione e produzione certificato ISO 9001, nonché dal marchio  e .

# Indice

<b>1. UG045</b>	<b>5</b>
1.1 Kit bruciatori.....	5
<b>2. UG045-090</b>	<b>6</b>
2.1 Vista completa .....	6
2.2 Vista parte idraulica .....	7
<b>3. UG045-090-180</b>	<b>8</b>
3.1 Quadro elettrico.....	8
3.2 Kit bruciatore UG090-UG180.....	9
<b>4. UG180</b>	<b>10</b>
4.1 Vista completa .....	10
4.2 Vista parte idraulica .....	11
<b>5. LISTA COMPLETA RICAMBI</b>	<b>12</b>
5.1 Parti ricambio UG***HD003 .....	12
5.2 Furnisteria .....	12

# 1. UG045

## 1.1 Kit bruciatori

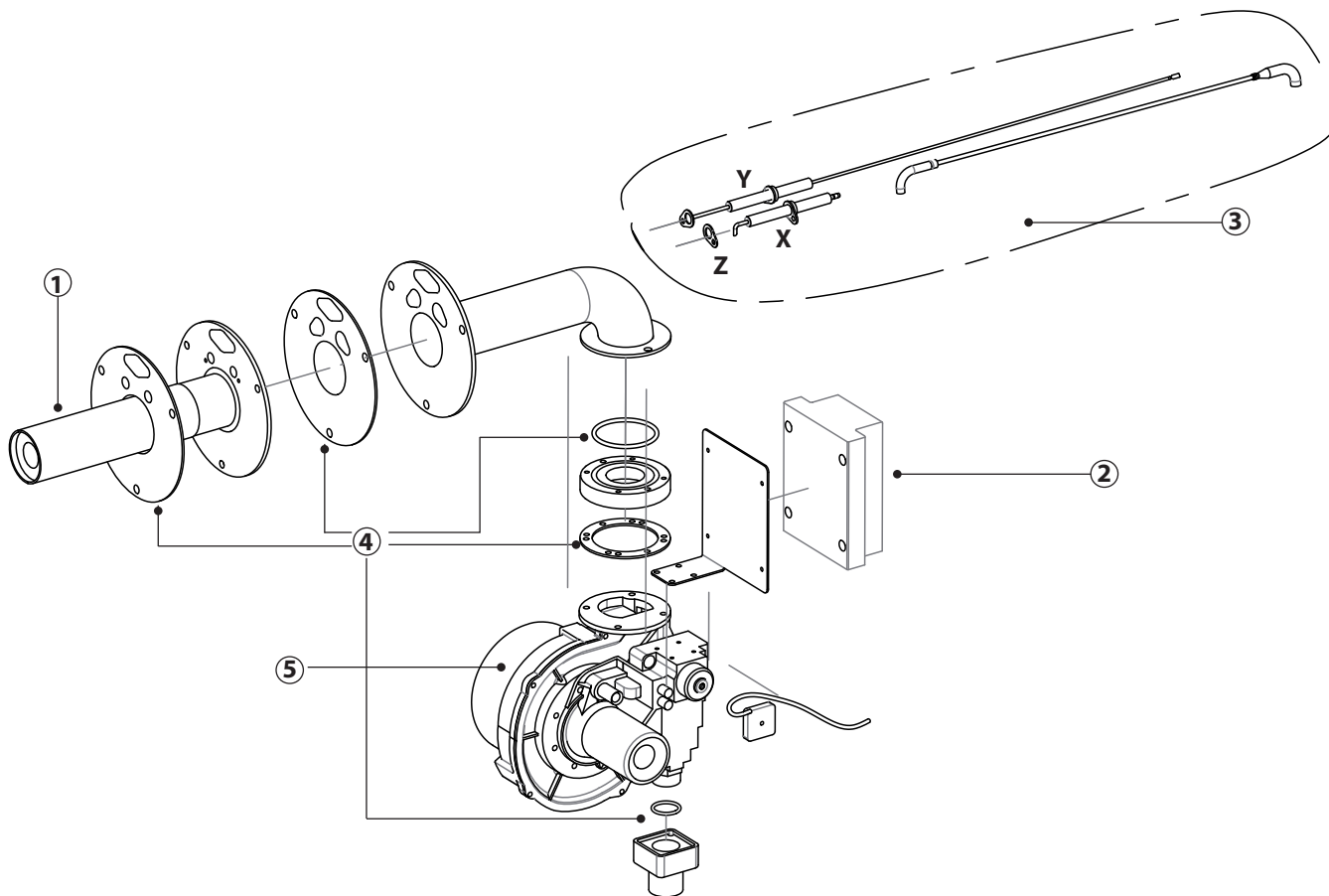


Fig. 1.a

### KIT BRUCIATORE PER UG045: UGKBRUC245

Il kit bruciatore può essere fornito già assemblato, collaudato e tarato con il codice UGKBRUC245 (Fig. 1.b) completo di tutte le parti rappresentate nell'esploso. Sono inoltre disponibili alcuni componenti singoli come riportato in tabella 1.a.

Posizione	Descrizione	Codice
1	Testa di combustione 35kW per UG45	UGKCH00045
2	Scheda Fenwall 35-605317-221	UGKB10000M
3	Kit elettrodi accensione e rilevamento fiamma UG45	UGKFLAM045
X	Elettrodo accensione fiamma	
Y	Elettrodo rilevamento fiamma	
Z	Guarnizioni	
4	Kit guarnizioni gas per UG45	UGKGUAG045
5	ventilatore UG045	UGKFC00045

Tab. 1.a

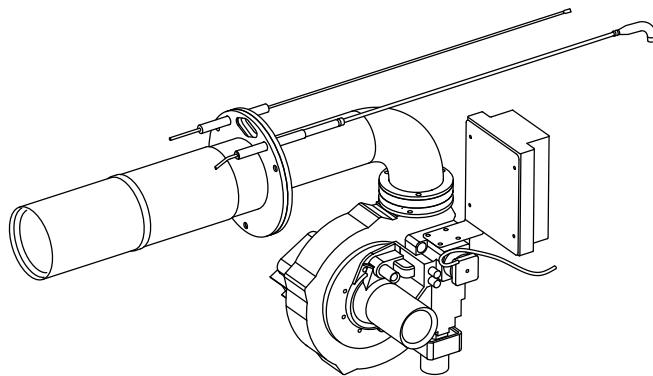


Fig. 1.b

Posizione	Descrizione	Codice
1	Gruppo bruciatore assemblato UG045	UGKBRUC245

Tab. 1.b

## 2. UG045-090

## 2.1 Vista completa

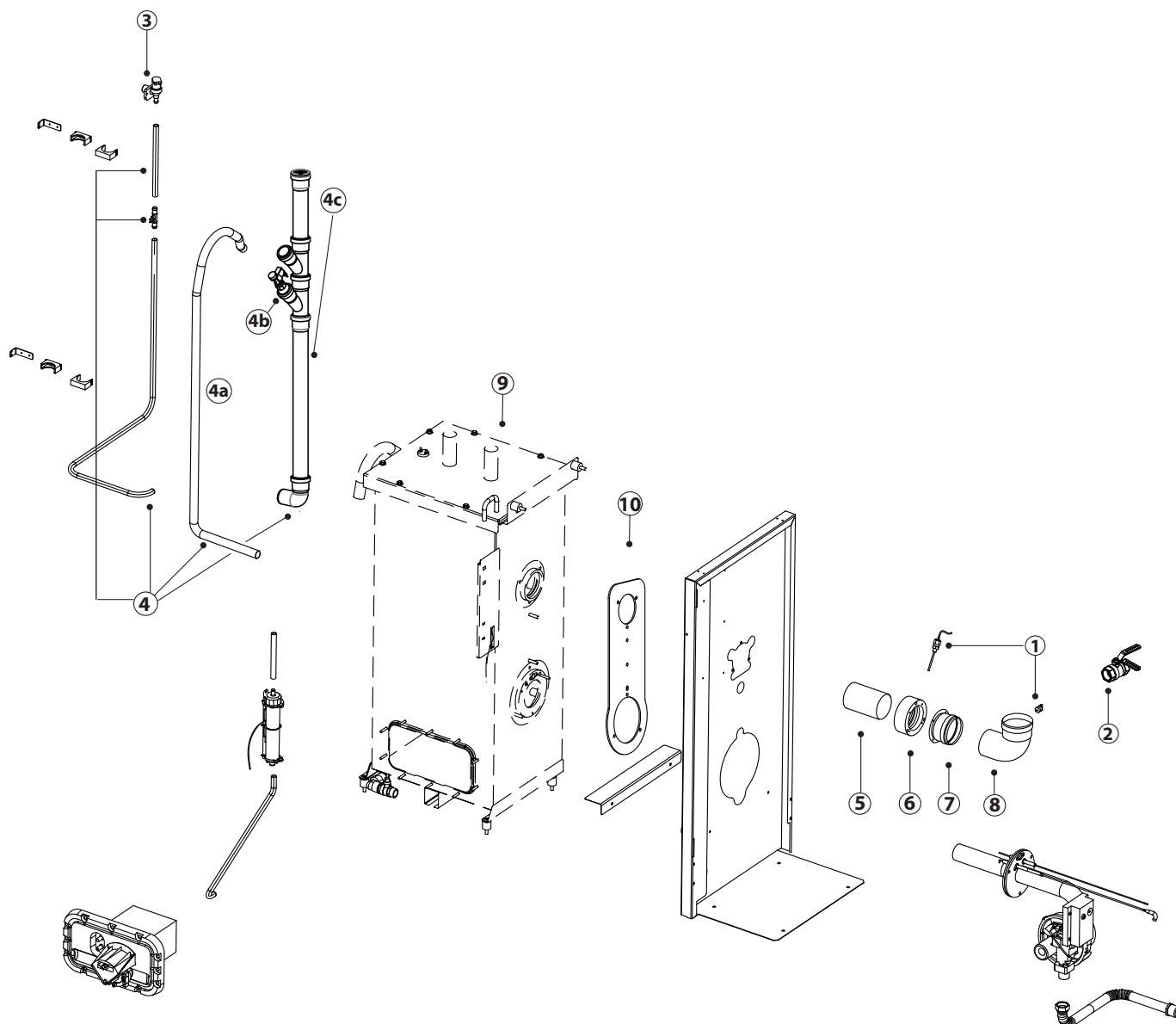


Fig. 2.a

Posizione	Descrizione	Codice
1	NTC + Termostato bimetallico UG045-90-180	UGKT000190
2	Kit rubinetto Gas 1" per UG045 e UG090	UGKTAP0090
3	Valvola carico acqua	KITVC00180
4	Kit colonna scarico + tubi	UGKP000003
4a	Tubo scarico pompa (disponibile sia in KIT UGKP che singolarmente)	UGKTS00000
4b	EV drain tempering (solo versione UG***HD103)	UGKDT00000
4c	Kit colonna scarico	UGKCS00003
5	Tronchetto fumi Ø 80 mm L= 100 mm	EXHT080100
6	Giunto fissaggio camino	UGKGF00000
7	Tronchetto flangiato Ø 80 mm L= 56 mm	EXHL080056
8	Curva 90° Ø 80 mm R = 0.75	EXHC080080
9	Kit coperchio + bollitore UG45-90	UGKBL00090
10	Kit contropiastra	UGKCP00000

Tab. 2.a

2.2 Vista parte idraulica

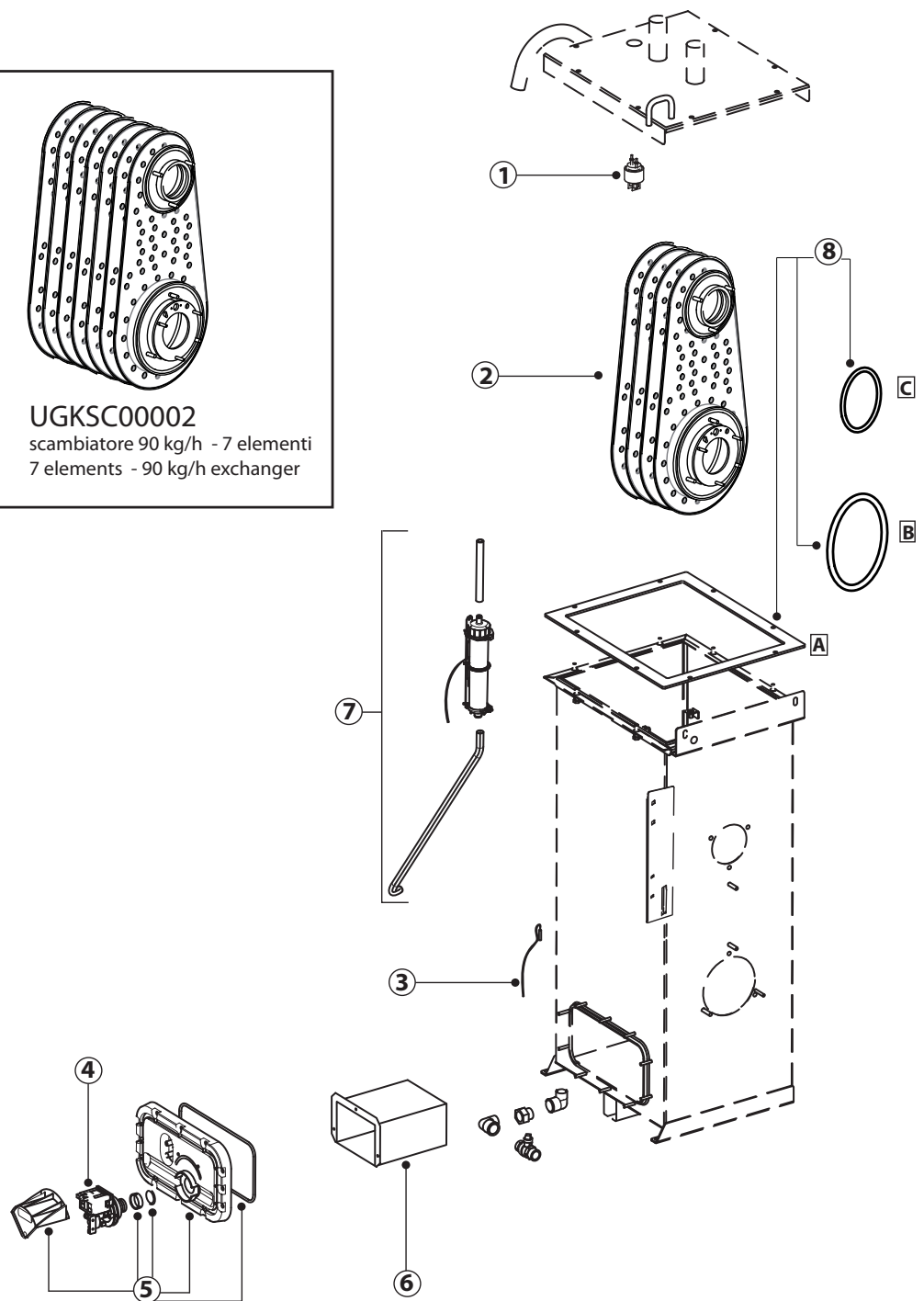
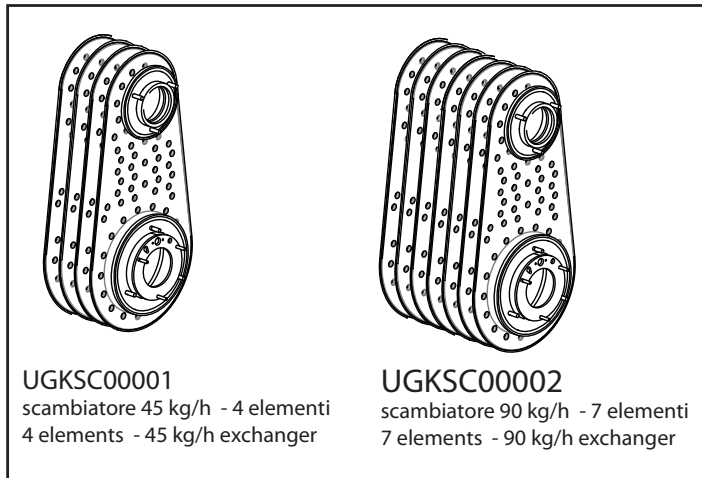


Fig. 2.b

Posizione	Descrizione	Codice
1	Gruppo sensore schiuma	URKFS00000
2	Scambiatore di calore	UGKSC00001 (per UG045) UGKSC00002 (per UG090 e UG180)
3	Sonda NTC	NTC030HT00
4	Kit pompa di scarico	UGKDP00050 (per UG 50 Hz) UGKDP00060 (per UG 60 Hz)
5	Assieme flangia utenze	URKFLAN000
6	Filtro flangia utenze	URKF0000XL
7	Kit sensore di livello	UGKSL00002
8	Kit guarnizioni idrauliche UG045-090	UGKGUAH190

Tab. 2.b

## 3. UG045-090-180

## 3.1 Quadro elettrico

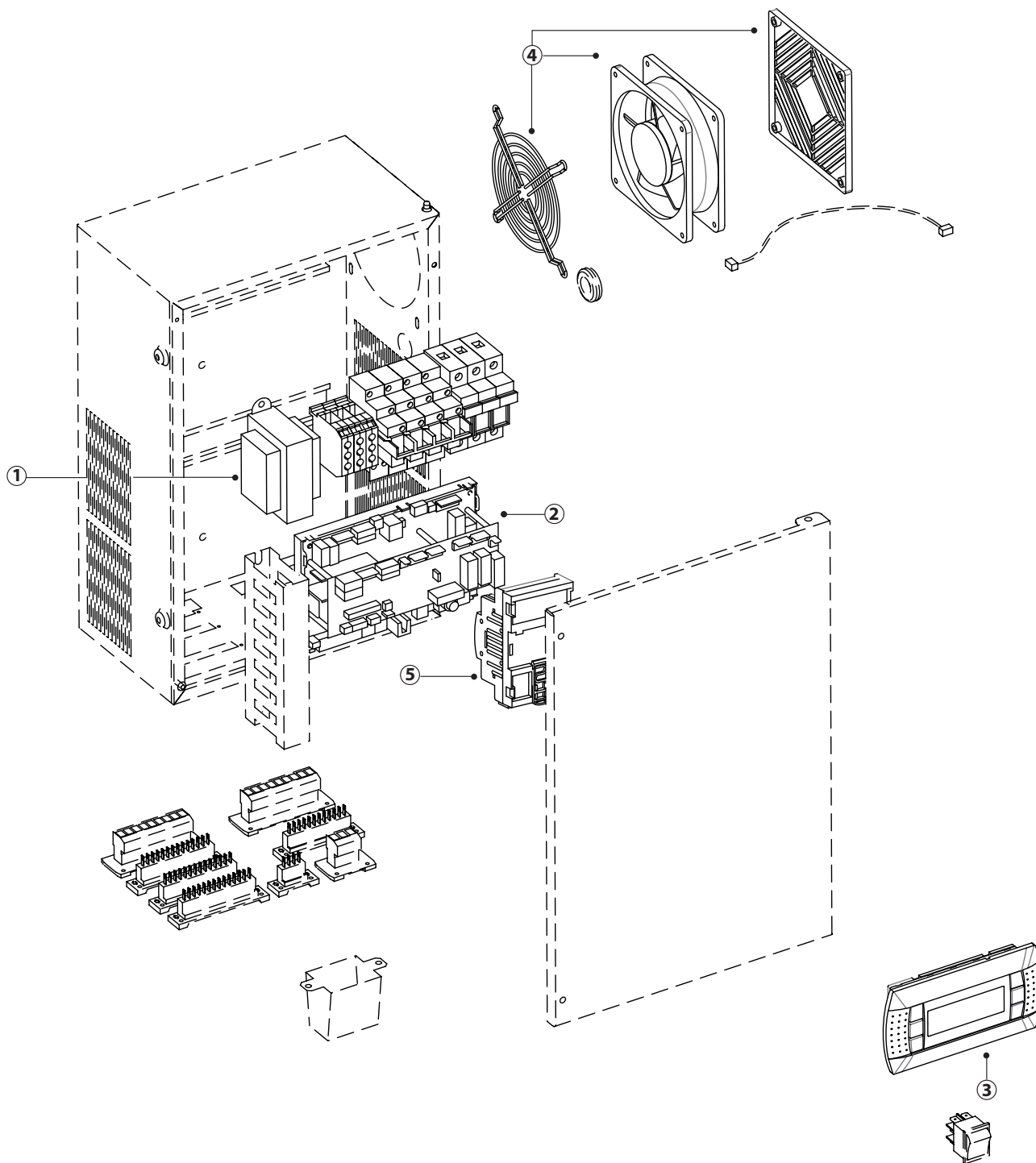


Fig. 3.a

## QUADRO ELETTRICO UG045-090-180

Per il quadro elettrico sono disponibili i componenti di ricambio numerati in fig. 3.a e descritti in tab. 3.a.

Posizione	Descrizione	Codice
1	Trasformatore	MCKTR00000
2	Scheda principale di controllo per unità UG045	UGG45D0030
	Scheda principale di controllo per unità UG090	UGG90D0030
	Scheda principale di controllo per unità UG180	UGGA8D0030
3	Display PGD	PGD1PH0F00
4	Kit ventilatore di raffreddamento	UGKVENT001
5	Kit pCOe	PCOE00TLNO

Tab. 3.a



3.2 Kit bruciatore UG090-UG180

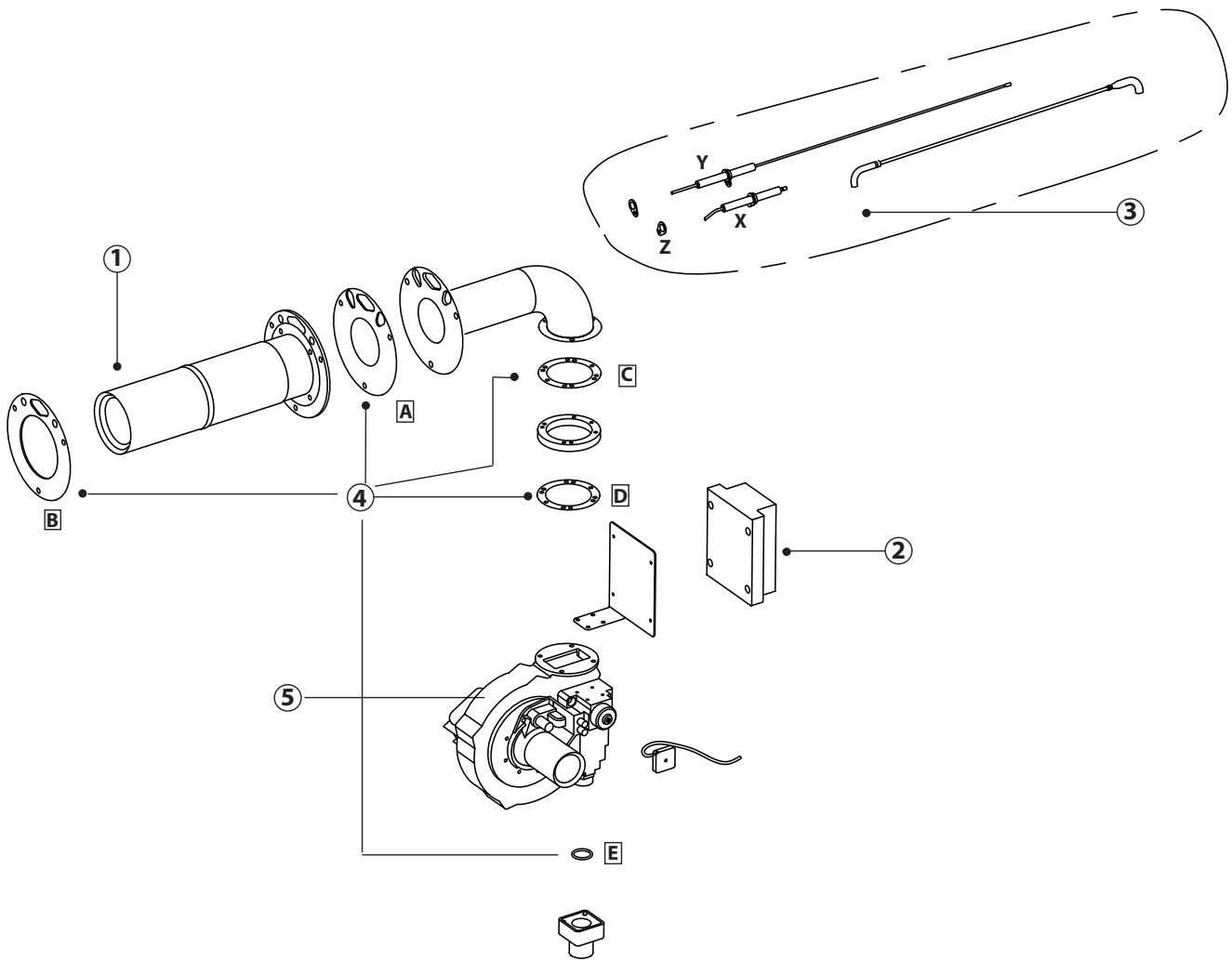


Fig. 3.b

KIT BRUCIATORE PER UG090-180: UGKBRUC290

Il kit bruciatore può essere fornito già assemblato, collaudato e tarato con il codice UGKBRUC290 (Fig. 3.c) completo di tutte le parti rappresentate nell'esploso. Sono inoltre disponibili alcuni componenti singoli come riportato in tabella 1.b.

Posizione	Descrizione	Codice
1	Testa di combustione per UG90-180	UGKCH00090
2	Scheda Fenwall 35-605317-221	UGKB10000M
3	Kit elettrodi accensione e rilevamento fiamma UG90-180	UGKFLAM090
X	Elettrodo accensione fiamma	
Y	Elettrodo rilevamento fiamma	
Z	Guarnizioni	
4	Kit guarnizioni gas per UG90-180	UGKGUAG090
5	ventilatore per UG090-180	UGKFC00090

Tab. 3.b

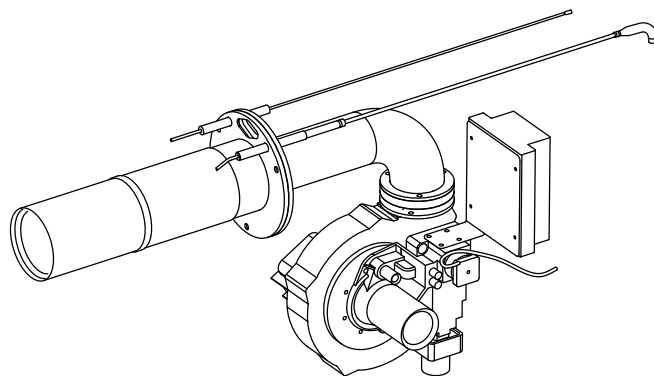


Fig. 3.c

Posizione	Descrizione	Codice
1	Gruppo bruciatore assemblato UG90-180	UGKBRUC290

Tab. 3.c

## 4. UG180

## 4.1 Vista completa

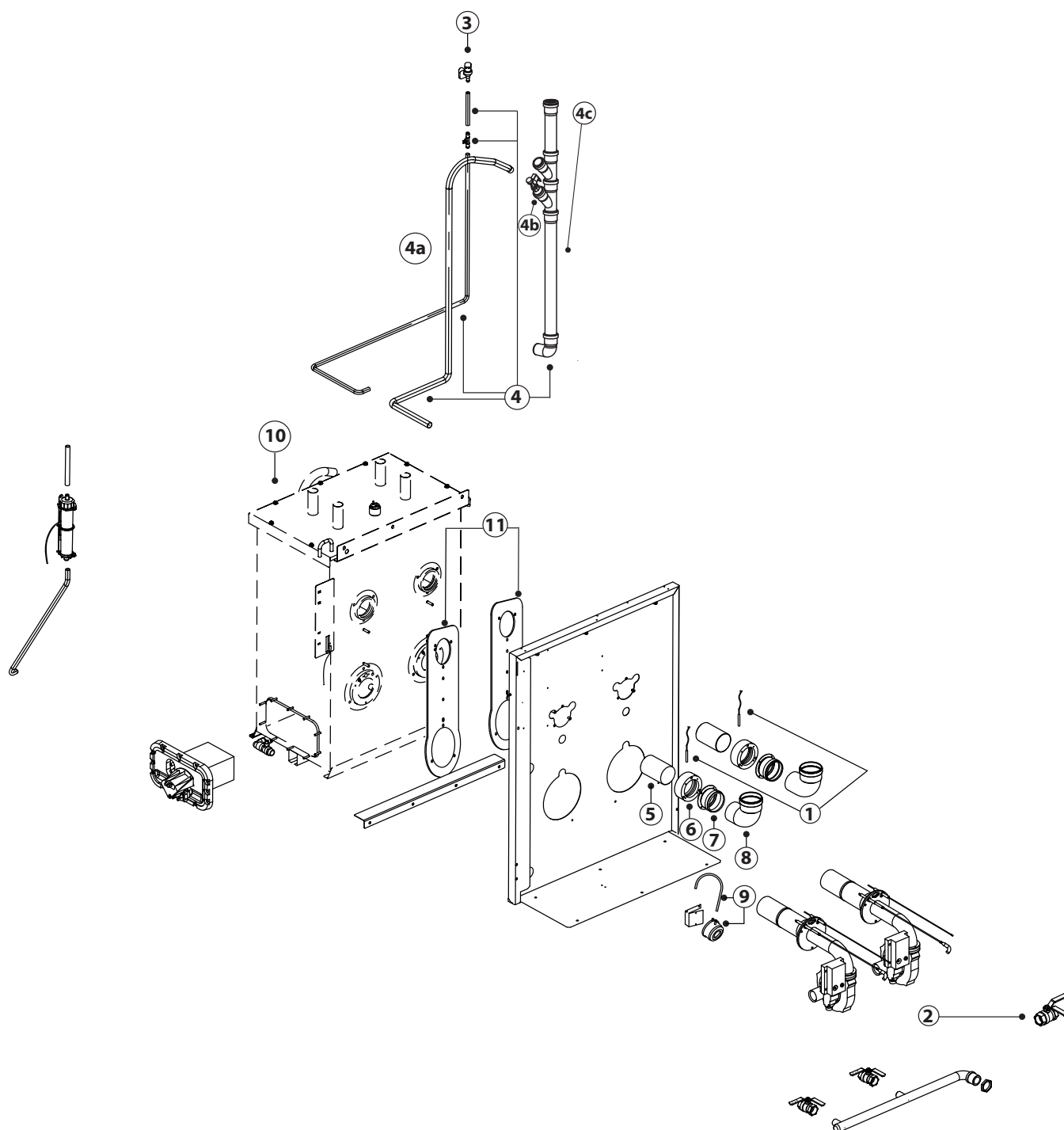


Fig. 4.a

Posizione	Descrizione	Codice
1	Kit NTC + termostato bimetallico UG045-90-180	UGKT000190
2	Kit rubinetto Gas 1"1/4 per UG180	UGKTAP0180
3	Valvola carico acqua	KITVC00180
4	Kit colonna scarico + tubi	UGKP000003
4a	Tubo scarico pompa (disponibile sia in KIT UGKP che singolarmente)	UGKTS00000
4b	EV drain tempering (solo versione UG***HD103)	UGKDT00000
4c	Kit colonna scarico	UGKCS00003
5	Tronchetto fumi Ø 80 mm L = 100 mm	EXHT080100
6	Giunto fissaggio camino	UGKGF00000
7	Tronchetto flangiato Ø 80 mm L = 56 mm	EXHL080056
8	Curva 90° Ø 80 mm R = 0.75	EXHC080080
9	Kit pressostato differenziale UG180	UGKPRES180
10	Kit coperchio+bollitore UG180	UGKBL00180
11	Kit contropiastra (1 pz.)	UGKCP00000

Tab. 4.a

4.2 Vista parte idraulica

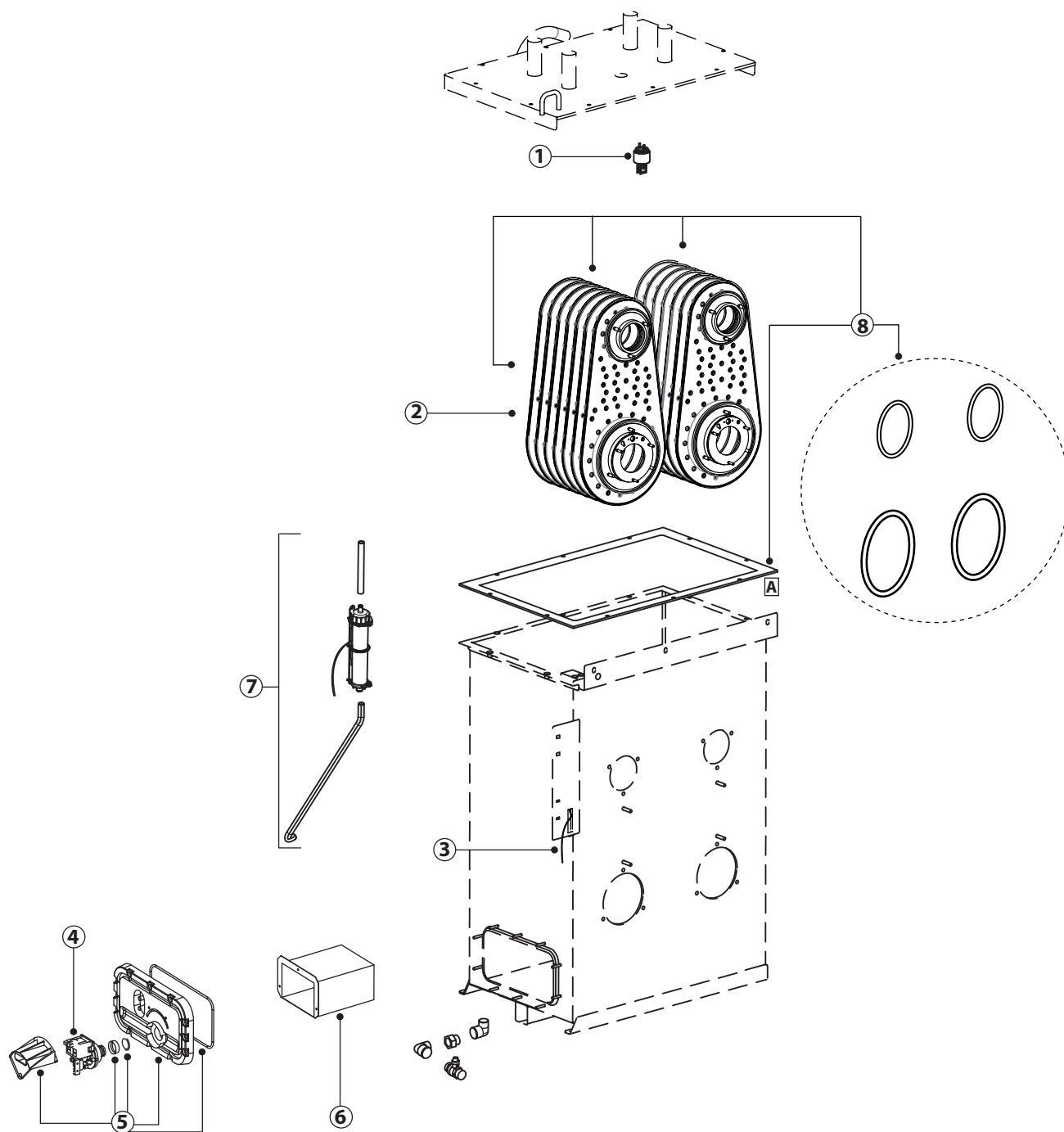


Fig. 4.b

Posizione	Descrizione	Codice
1	Gruppo sensore schiuma	URKFS00000
2	Scambiatore di calore assemblato	UGKSC00002
3	Sonda NTC	NTC030HT00
4	Kit pompa di scarico	UGKDP00050 (per UG 50 Hz) UGKDP00060 (per UG 60 Hz)
5	Assieme flangia utenze	URKFLAN000
6	Filtro flangia utenze	URKF0000XL
7	Kit sensore di livello	UGKSL00002
8	Kit guarnizioni idrauliche UG180	UGKGUAH181

Tab. 4.b

## 5. LISTA COMPLETA RICAMBI

### 5.1 Parti ricambio UG\*\*\*HD003

Codice	Descrizione
UGKBRUC245	Kit bruciatore assemblato UG045HD003 / UG045HD103
UGKCH00045	Testa combustione UG045HD003 / UG045HD103
UGKB10000M	Scheda controllo fiamma
UGKFLAM045	Kit elettrodi accensione e rilevazione UG045HD003 / UG045HD103
UGKGUAG045	Kit guarnizioni gas UG045HD003 / UG045HD103
UGKFC00045	Kit ventilatore combustione UG045HD003 / UG045HD103
UGKT000190	Kit termostato sicurezza + Sonda UG045HD003 / UG045HD103 - UG090HD003 / UG090HD103 - UG180HD003 / UG180HD103
UGKTAP0090	Kit rubinetto gas 1" UG045HD003 / UG045HD103 - UG090HD003 / UG090HD103
KITVC00180	Kit valvola carico acqua
UGKP000003	Kit colonna scarico + tubi
UGKTS00000	Kit tubo drenaggio pompa
UGKDT00000	EV drain tempering (solo versione UG***HD103)
UGKCS00003	Kit colonna scarico
URKFS00000	Kit sensore schiuma
UGKSC00001	Kit scambiatore inox 35 kW UG045HD003 / UG045HD103
UGKSC00002	Kit scambiatore inox 65 kW UG090HD003 / UG090HD103 - UG180HD003 / UG180HD103
NTC030HT00	Sonda Ntc
UGKDP00050	Kit pompa drenaggio 50 Hz
UGKDP00060	Kit pompa drenaggio 60 Hz
URKFLAN000	Assieme flangia utenze
URKF0000XL	Filtro flangia utenze
UGKSL00002	Kit sensore livello a galleggianti
UGKGUAH190	Kit guarnizioni idrauliche UG045HD003 / UG045HD103 - UG090HD003 / UG090HD103
UGG45D0030	Scheda principale di controllo per unità UG045
UGG90D0030	Scheda principale di controllo per unità UG090
UGGA8D0030	Scheda principale di controllo per unità UG180
MCKTR00000	Trasformatore
UGKVENT001	Kit ventilatore di raffreddamento Q.E.
UGKBRUC290	Kit bruciatore assemblato UG090HD003 / UG090HD103 - UG180HD003 / UG180HD103
UGKCH00090	Testa combustione UG090HD003 / UG090HD103 - UG180HD003 / UG180HD103
UGKFLAM090	Kit elettrodi accensione e rilevazione UG090HD003 / UG090HD103 - UG180HD003 / UG180HD103
UGKGUAG090	Kit guarnizioni gas UG090HD003 / UG090HD103 - UG180HD003 / UG180HD103
UGKFC00090	Kit ventilatore combustione UG090HD003 / UG090HD103 - UG180HD003 / UG180HD103
UGKTAP0180	Kit rubinetto gas 1"¼ UG180HD003 / UG180HD103
UGKPRES180	Kit pressostato sicurezza UG180HD003 / UG180HD103
UGKGUAH181	Kit guarnizioni idrauliche UG180HD003 / UG180HD103
PGD1PH0F00	Dispaly PGD
UGKCP00000	Kit contropiastra UG
UGKGF00000	Kit giunto fissaggio camino
UGKBL00090	Kit bollitore + coperchio UG045HD003 / UG045HD103 - UG090HD003 / UG090HD103
UGKBL00180	Kit bollitore + coperchio UG180HD003 / UG180HD103

Tab. 5.a

### 5.2 Fumisteria

Codice	Descrizione
EXHZ080000	Griglia scarico fumi inox Ø 80 mm
EXHP080100	Prolunga Ø 80 mm L = 1000 mm
EXHP080500	Prolunga Ø 80 mm L = 500 mm
EXHC080080	Curva 90° Ø 80 mm
EXHX080000	Griglia di aspirazione inox Ø 80 mm.
EXHQ080000	Rosone interno / esterno Ø 80 mm
EXHNI00125	Tegola per tetto inclinato Ø 80 mm
EXHN080000	Tegola piana Ø 80 mm
EXHS0A0011	Tronchetto raccogli condensa Ø 80 mm L = 135 mm
EXHD080000	Raccordo a "T" Ø 80 mm
EXHG000000	Tappo
EXHDS00000	Sifone scarico condensa tubo
EXHW000080	Guarnizione silicone per fumi Ø 80 mm
EXHL080056	Tronchetto flangiato Ø 80 mm L = 57 mm
EXHT080120	Tronchetto Ø 80 mm L = 120 mm
EXHI080025	Tronchetto ispezionabile Ø 80 mm L = 135 mm
EXHT080100	Tronchetto Ø 80 mm L = 100 mm

Tab. 5.b

 **IMPORTANT WARNINGS**

The CAREL humidifiers are advanced products, whose operation is specified in the technical documentation supplied with the product or can be downloaded, even prior to purchase, from the website [www.carel.com](http://www.carel.com). Each CAREL product, in relation to its advanced level of technology, requires setup/ configuration/programming/commissioning to be able to operate in the best possible way for the specific application. The failure to complete such operations, which are required/indicated in the user manual, may cause the final product to malfunction; CAREL accepts no liability in such cases.

The customer (manufacturer, developer or installer of the final equipment) accepts all liability and risk relating to the configuration of the product in order to reach the expected results in relation to the specific final installation and/or equipment. CAREL may, based on specific agreements, acts as a consultant for the installation/commissioning/use of the unit, however in no case does it accept liability for the correct operation of the humidifier and the final installation if the warnings or suggestions provided in this manual or in other product technical documents are not heeded. In addition to observing the above warnings and suggestions, the following warnings must be heeded for the correct use of the product:

**DANGER OF ELECTRIC SHOCK**

The humidifier contains live electrical components. Disconnect the mains power supply before accessing inside parts or during maintenance and installation;

**DANGER OF WATER LEAKS**

The humidifier automatically and constantly fills/drains certain quantities of water. Malfunctions in the connections or in the humidifier may cause leaks;

**DANGER OF BURNS**

The humidifier contains high temperature components and delivers steam at 100°C/212°F.

In the event where there is no demand for steam production for a period exceeding 24 hours, the unit will automatically empty the cylinder, so as to avoid stagnation of the water inside. It is recommended to manually empty the cylinder before switching off the unit at the main switch.

The conditions of the environment, the fuel and the power supply voltage must comply with the specified values.

All other uses and modifications made to the appliance that are not authorised by the manufacturer are considered incorrect.

Liability for injury or damage caused by the incorrect use of the appliance lies exclusively with the user.

Please note that the appliance is connected to the gas mains, contains live electrical devices and hot surfaces.

All service and/or maintenance operations must be performed by specialist and qualified personnel who are aware of the necessary precautions and are capable of performing the operations correctly and in accordance with the safety standards and legislation in force, with specific reference to:

1. Italian law 1083/71: "Safety standards relating to the use of gaseous fuel";
2. Italian Law no. 46/90: "Safety standards relating to systems in buildings";
3. Italian Presidential Decree no. 447, December 6, 1991: "Regulations for the enforcement of law no. 46, dated March 5, 1990, on safety relating to systems in buildings";
4. Italian Law 10/91: "Regulations for the enforcement of the national plan for energy savings and the development of renewable sources of energy".

Il settaggio di tutte le unità (sottostanti alla normativa UL - 998) per funzionamento da Gas naturale (settaggio di fabbrica) a gas GPL dovrà essere effettuato esclusivamente da personale Carel o Service Carel.

Disconnect the appliance from the mains power supply before accessing any internal parts. The local safety standards in force must be applied in all cases.

**Warning:**



**The installation of the product must include an earth connection, using the special yellow-green terminal available in the humidifier.**

The environmental and power supply conditions must conform to the values specified on the product rating labels.

The product is designed exclusively to humidify rooms either directly or through distribution systems (ducts).

Only qualified personnel who are aware of the necessary precautions and able to perform the required operations correctly may install, operate or carry out technical service on the product.

Only water with the characteristics indicated in this manual must be used for steam production.

All operations on the product must be carried out according to the instructions provided in this manual and on the labels applied to the product. Any uses or modifications that are not authorised by the manufacturer are considered improper. CAREL declines all liability for any such unauthorised use. Do not attempt to open the humidifier in ways other than those specified in the manual.

Observe the standards in force in the place where the humidifier is installed. The appliance is not intended for use by persons (including children) with reduced physical, sensory or mental capabilities, or lack of experience and knowledge, unless they have been given supervision or instruction concerning use of the appliance by a person responsible for their safety.

Do not install and use the product near objects that may be damaged when in contact with water (or condensate). CAREL declines all liability for direct or indirect damage following water leaks from the humidifier.

Do not use corrosive chemicals, solvents or aggressive detergents to clean the inside and outside parts of the humidifier, unless specifically indicated in the user manual.

Do not drop, hit or shake the humidifier, as the inside parts and the linings may be irreparably damaged.

CAREL adopts a policy of continual development. Consequently, CAREL reserves the right to make changes and improvements to any product described in this document without prior warning. The technical specifications shown in the manual may be changed without prior warning.

The liability of CAREL in relation to its products is specified in the CAREL general contract conditions, available on the website [www.carel.com](http://www.carel.com) and/or by specific agreements with customers; specifically to the extent where allowed by applicable legislation, in no case will CAREL, its employees or subsidiaries be liable for any lost earnings or sales, losses of data and information, costs of replacement goods or services, damage to things or people, downtime or any direct, indirect, incidental, actual, punitive, exemplary, special or consequential damage of any kind whatsoever, whether contractual, extra-contractual or due to negligence, or any other liabilities deriving from the installation, use or impossibility to use the product, even if CAREL or its subsidiaries are warned of the possibility of such damage.


**DISPOSAL**



The humidifier is made up of metal parts and plastic parts. In reference to European Union directive 2002/96/EC issued on 27 January 2003 and the related national legislation, please note that:

1. WEEE cannot be disposed of as municipal waste and such waste must be collected and disposed of separately;
2. the public or private waste collection systems defined by local legislation must be used. In addition, the equipment can be returned to the distributor at the end of its working life when buying new equipment;
3. the equipment may contain hazardous substances: the improper use or incorrect disposal of such may have negative effects on human health and on the environment;
4. the symbol (crossed-out wheeled bin) shown on the product or on the packaging and on the instruction sheet indicates that the equipment has been introduced onto the market after 13 August 2005 and that it must be disposed of separately;
5. in the event of illegal disposal of electrical and electronic waste, the penalties are specified by local waste disposal legislation.

**Warranty on the materials:** 2 years (from the date of production, excluding consumables).

**Approval:** the quality and safety of CAREL products are guaranteed by the ISO 9001 certified design and production system, as well as by the  and



<b>1. UG045</b>	<b>5</b>
1.1 Burner Kit .....	5
<b>2. UG045-090</b>	<b>6</b>
2.1 Complete view .....	6
2.2 Hydraulic part view .....	7
<b>3. UG045-090-180</b>	<b>8</b>
3.1 Electrical panel .....	8
3.2 Burner Kit UG090-UG180 .....	9
<b>4. UG180</b>	<b>10</b>
4.1 Complete view .....	10
4.2 Hydraulic part view .....	11
<b>5. SPARE PARTS LIST</b>	<b>12</b>
5.1 Spare parts UG***HD003 .....	12
5.1 Fumisteria .....	12

# 1. UG045

## 1.1 Burner Kit

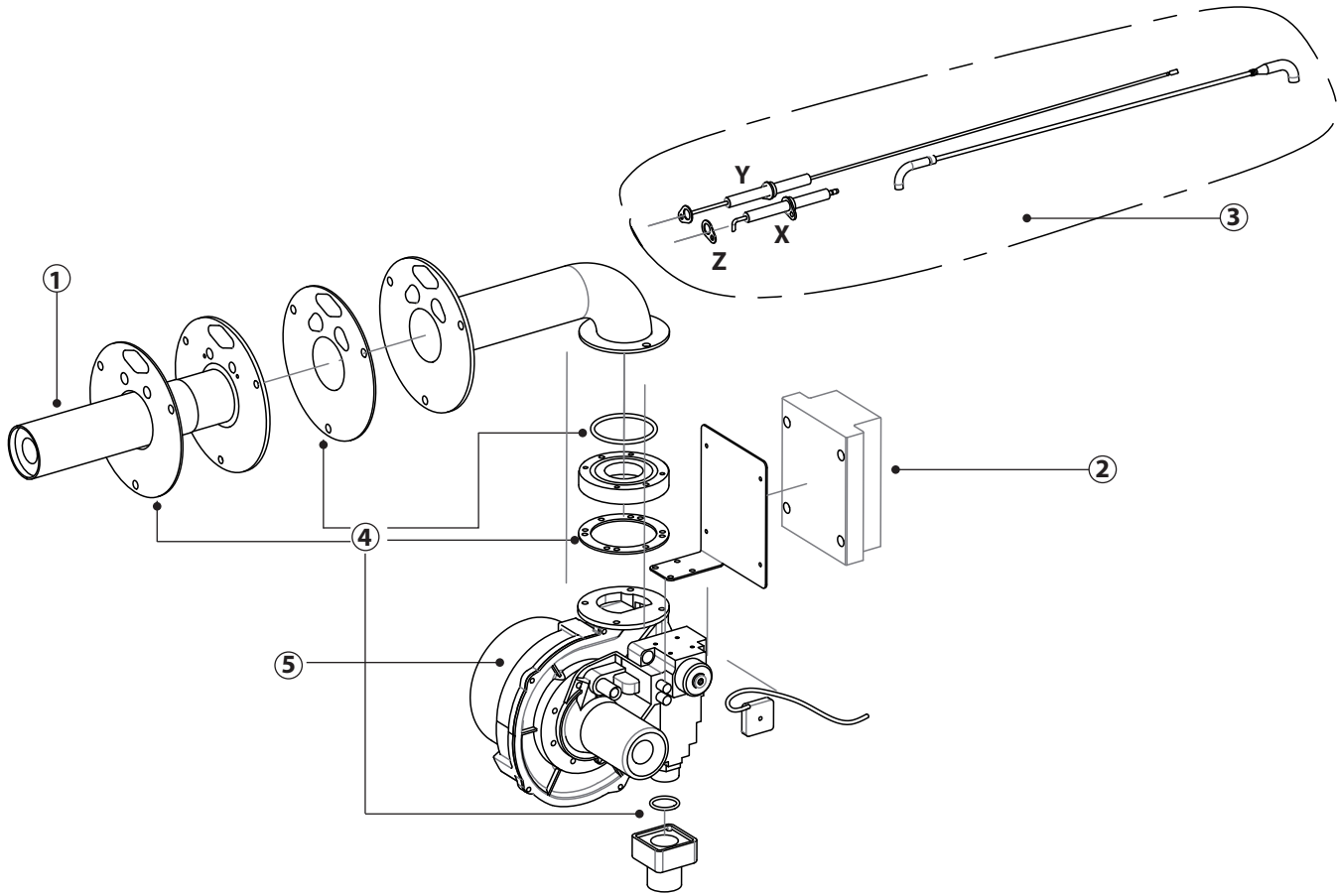


Fig. 1.a

### BURNER KIT FOR UG045: UGKBRUC245

The burner kit can be supplied already assembled, tested and calibrated, code UGKBRUC245, complete with all the parts shown on the exploded diagram. It is available some individual components shown in the table 1.a can be supplied.

Position	Description	Code	
1	Combustion head 35kW for UG45	UGKCH00045	
2	Fenwall board 35-605317-221	UGKB10000M	
3	Ignition and survey flame electrodes UG45	UGKFLAM045	
X	Ignition flame electrodes		
Y	Survey flame electrodes		
Z	Gaskets		
4	Gas gasket kit for UG45	UGKGUAG045	Tab. 1.a
5	Fan for UG045	UGKFC00045	

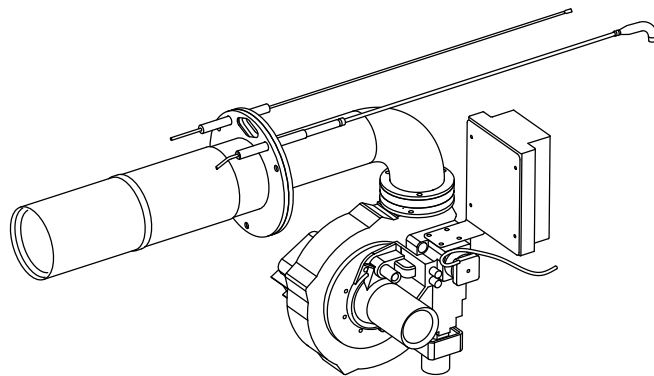


Fig. 1.b

Position	Description	Code	Tab. 1.b
1	Assembled Kit burner UG045	UGKBRUC245	

2. UG045-090

2.1 Complete view

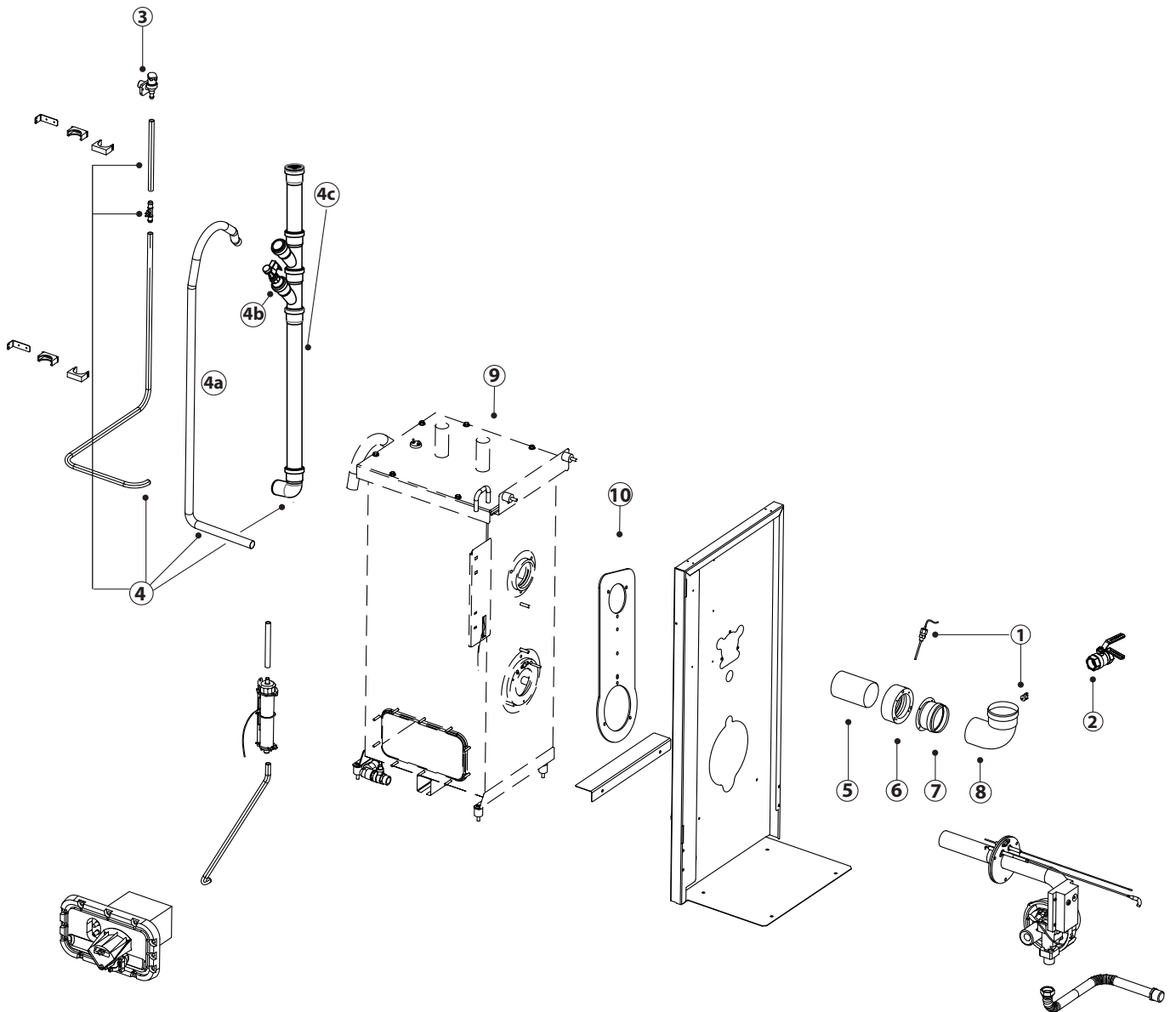


Fig. 2.a

Position	Description	Code
1	NTC + bimetal Thermostat UG045	UGKT000190
2	Tap kit Gas 1" for UG045 and UG090	UGKTAP0090
3	Water fill valve	KITVC00180
4	Drain column kit + tubes	UGKP000003
4a	Drain pump tube	UGKTS00000
4b	EV drain tempering (only UG***HD103 version)	UGKDT00000
4c	Drain column kit	UGKCS00003
5	Flue section Ø 80 mm L = 100 mm	EXHT080100
6	Chimney fastening joint	UGKGF00000
7	Flanged section Ø 80 mm L = 56 mm	EXHL080056
8	90° bend Ø 80 mm R = 0.75	EXHC080080
9	Kit boiler + cover UG45-90	UGKBL00090
10	Kit back plate	UGKCP00000

Tab. 2.a



2.2 Hydraulic part view

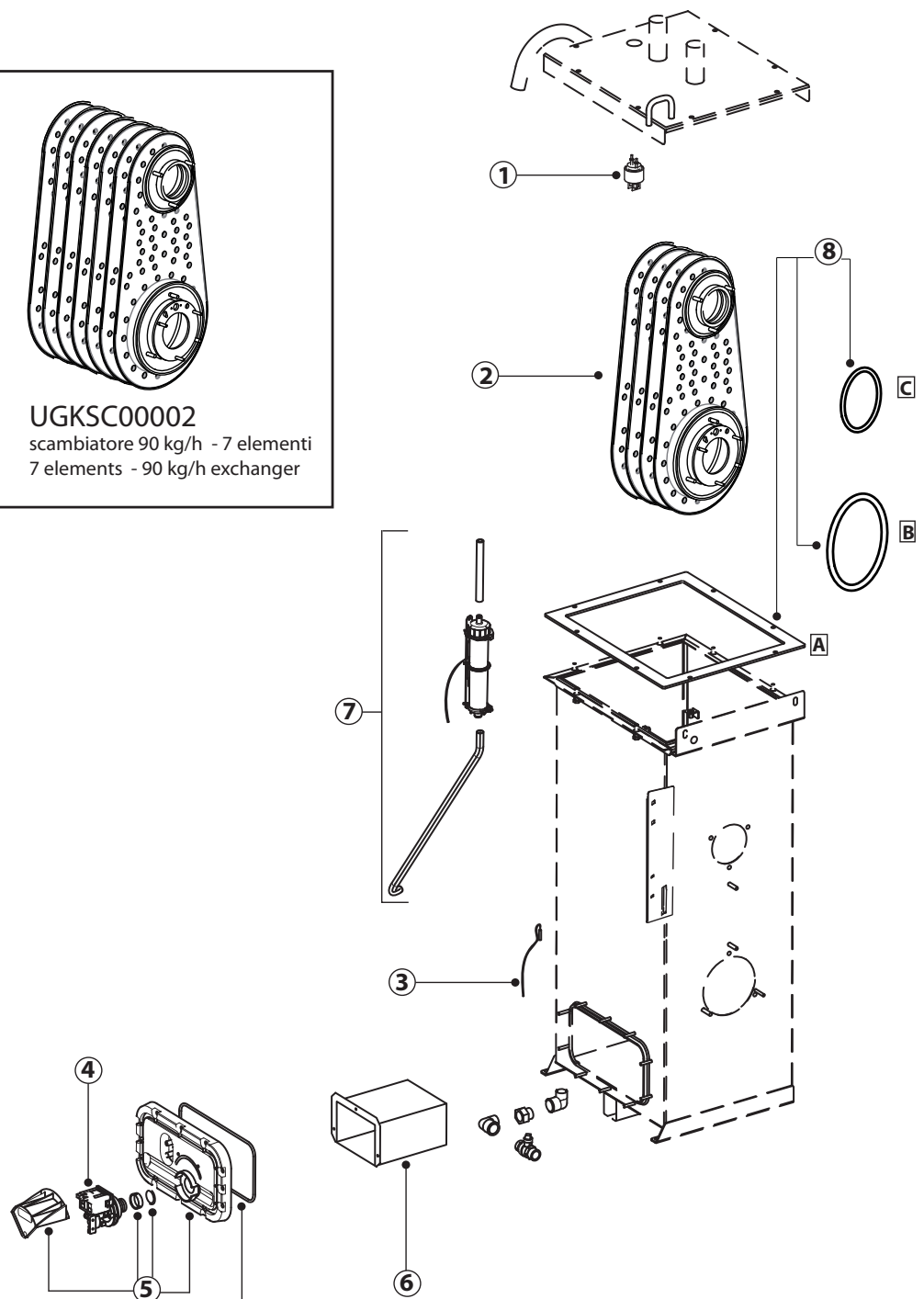
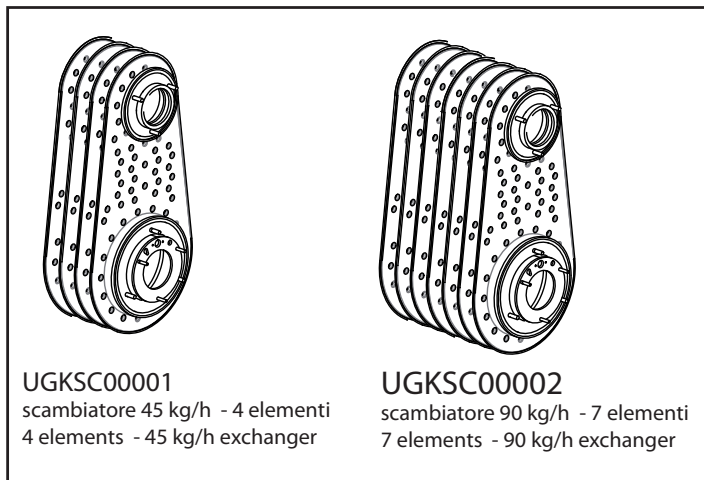


Fig. 2.b

Position	Description	Code
1	Foam sensor assembly kit	URKFS00000
2	Heat exchanger	UGKSC00001 (for UG045) UGKSC00002 (for UG090 and UG180)
3	NTC probe	NTC030HT00
4	Drain pump kit	UGKDP00050 (for UG 50 Hz) UGKDP00060 (for UG 60 Hz)
5	Utility flange assembly	URKFLAN000
6	Utility flange filter	URKF0000XL
7	Level sensor kit	UGKSL00002
8	Hydraulic gasket kit UG045-090	UGKGUAH190

Tab. 2.b

3. UG045-090-180

3.1 Electrical panel

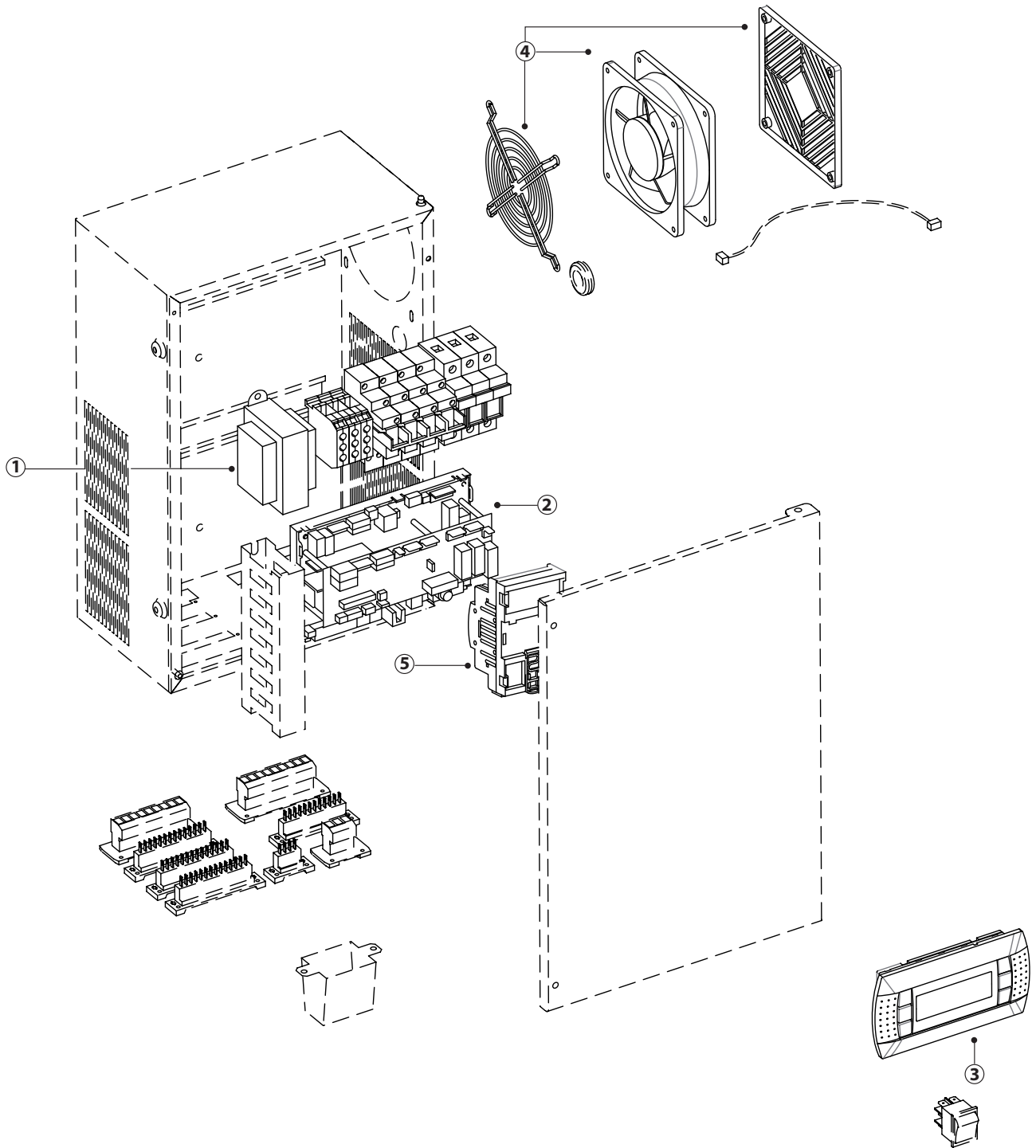


Fig. 3.a

ELECTRICAL PANEL UG045-090-180

The following components numbered in the Fig. 3.a are available for the electrical panel.

Position	Description	Code
1	Transformer	MCKTR00000
2	Main control board for UG045 unit	UGG45D0030
	Main control board for UG090 unit	UGG90D0030
	Main control board for UG180 unit	UGGA8D0030
3	PGD display	PGD1PH0F00
4	Cooling fan kit	UGKVENT001
5	pCOe kit	PCOE00TLN0

Tab. 3.a

3.2 Burner Kit UG090-UG180

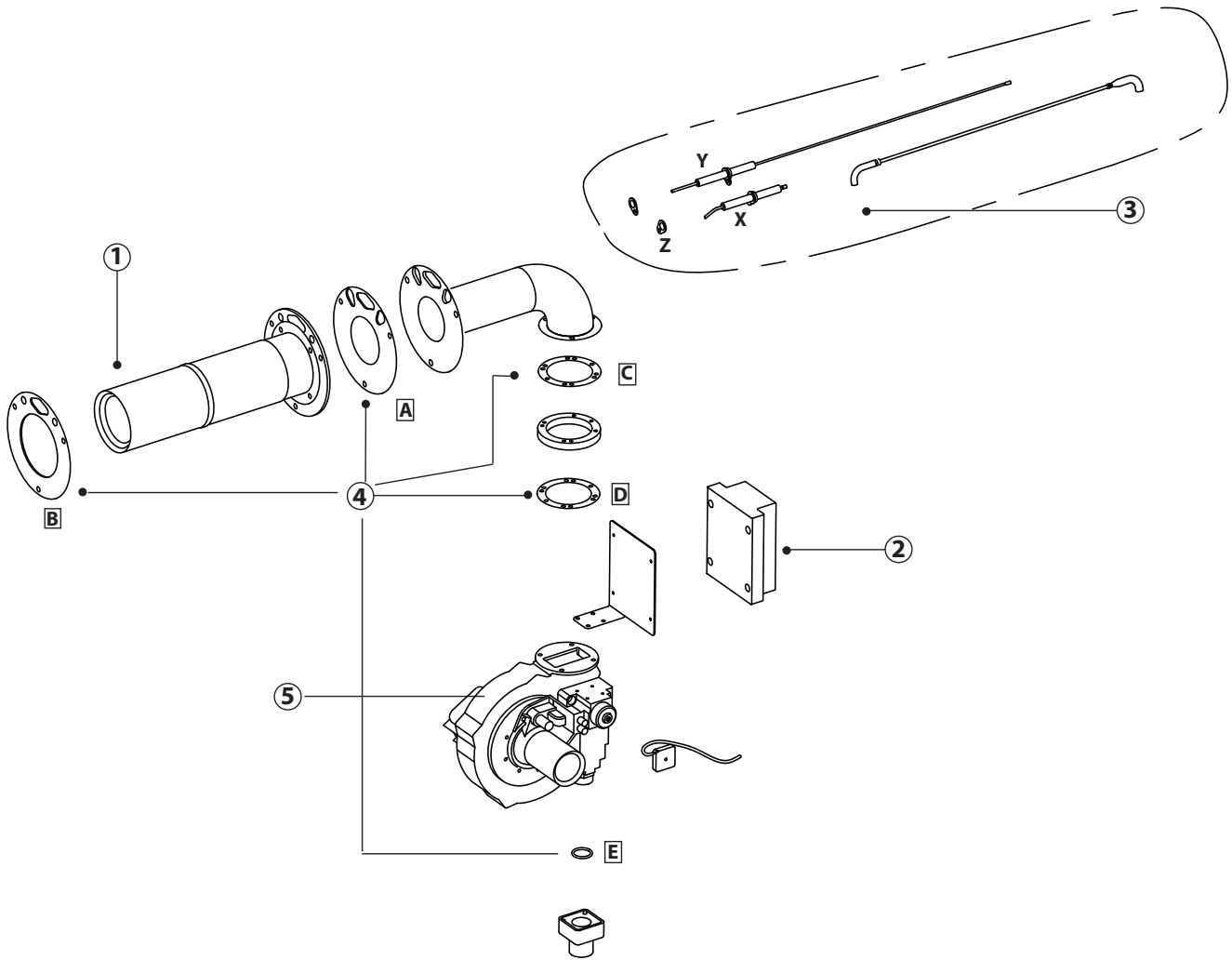


Fig. 3.b

BUNER KIT FOR UG090-180: UGKBRUC290

The burner kit can be supplied already assembled, tested and calibrated code UGKBRUC290, complete with all the parts shown on the exploded diagram. It is available some individual components shown in the table 3.b can be supplied.

Position	Description	Code
1	UG090/180 combustion head	UGKCH00090
2	Fenwall board 35-605317-221	UGKB10000M
3	Ignition and survey flame electrodes	UGKFLAM090
X	Ignition flame electrodes	
Y	Survey flame electrodes	
Z	Gaskets	
4	Gas gasket kit for UG90-180	UGKGUAG090
5	Fan for UG045	UGKFC00090

Tab. 3.b

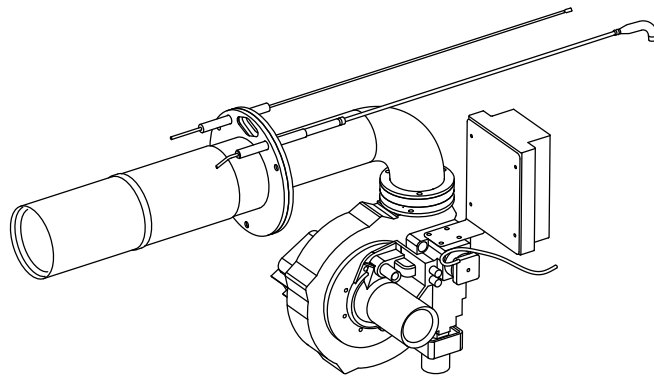


Fig. 3.c

Position	Description	Code
1	Assembled Kit burner UG90-180	UGKBRUC290

Tab. 3.c

## 4. UG180

### 4.1 Complete view

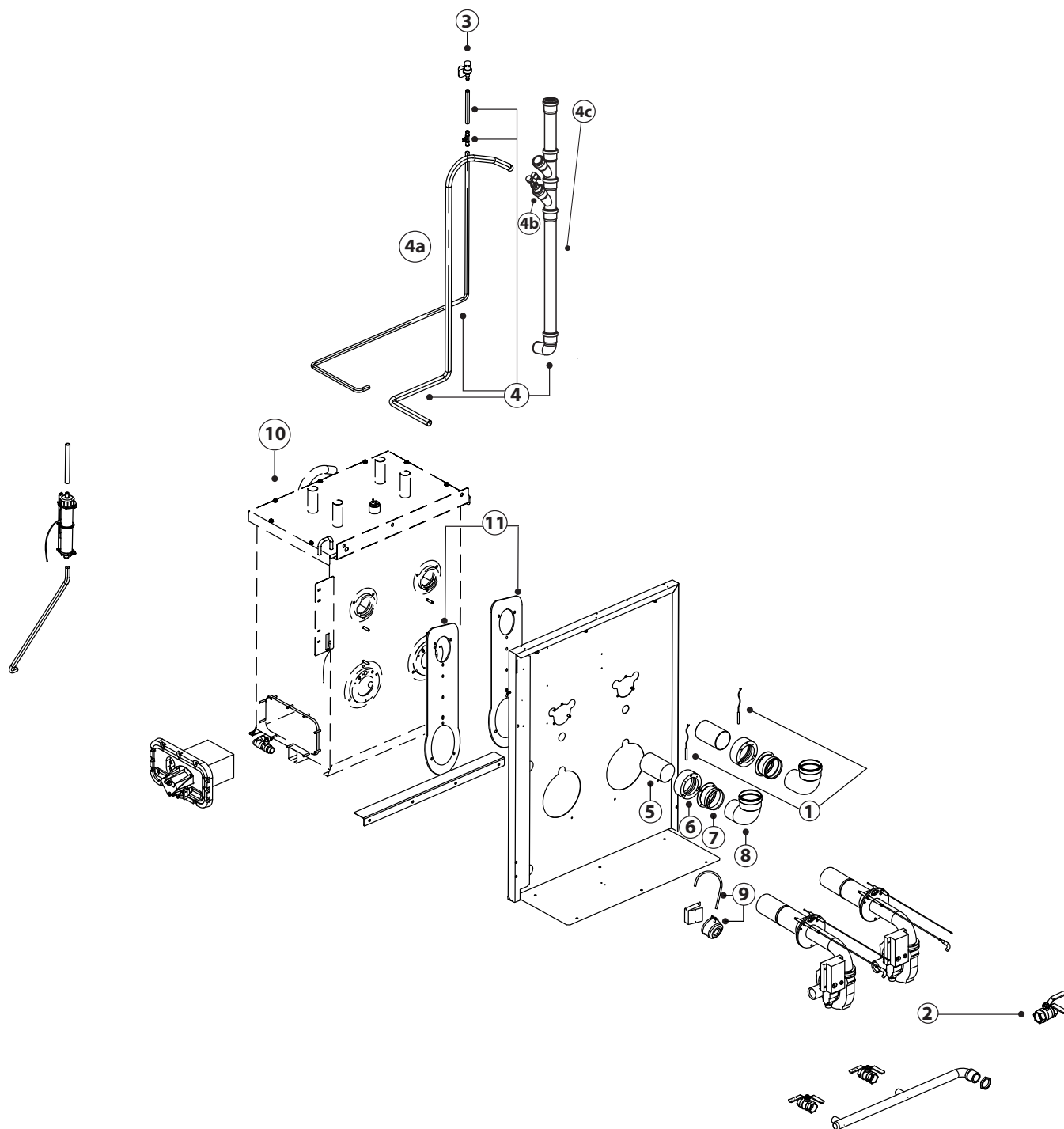


Fig. 4.a

Position	Description	Code
1	NTC kit + bimetal Thermostat UG045-90-180	UGKT000190
2	Tap kit Gas 1" 1/4 for UG180	UGKTAP0180
3	Water fill valve	KITVC00180
4	Drain column kit + tubes	UGKP000003
4a	Drain pump tube	UGKTS00000
4b	EV drain tempering (only UG***HD103 version)	UGKDT00000
4c	Drain column kit	UGKCS00003
5	Flue section Ø 80 mm L = 100 mm	EXHT080100
6	Chimney fastening joint	UGKGF00000
7	Flanged section Ø 80 mm L = 56 mm	EXHL080056
8	90° bend Ø 80 mm R = 0.75	EXHC080080
9	Differential pressure switch kit UG180	UGKPRES180
10	Kit boiler + cover UG180	UGKBL00180
11	Kit back plate (1 pcs.)	UGKCP00000

Tab. 4.a

4.2 Hydraulic part view

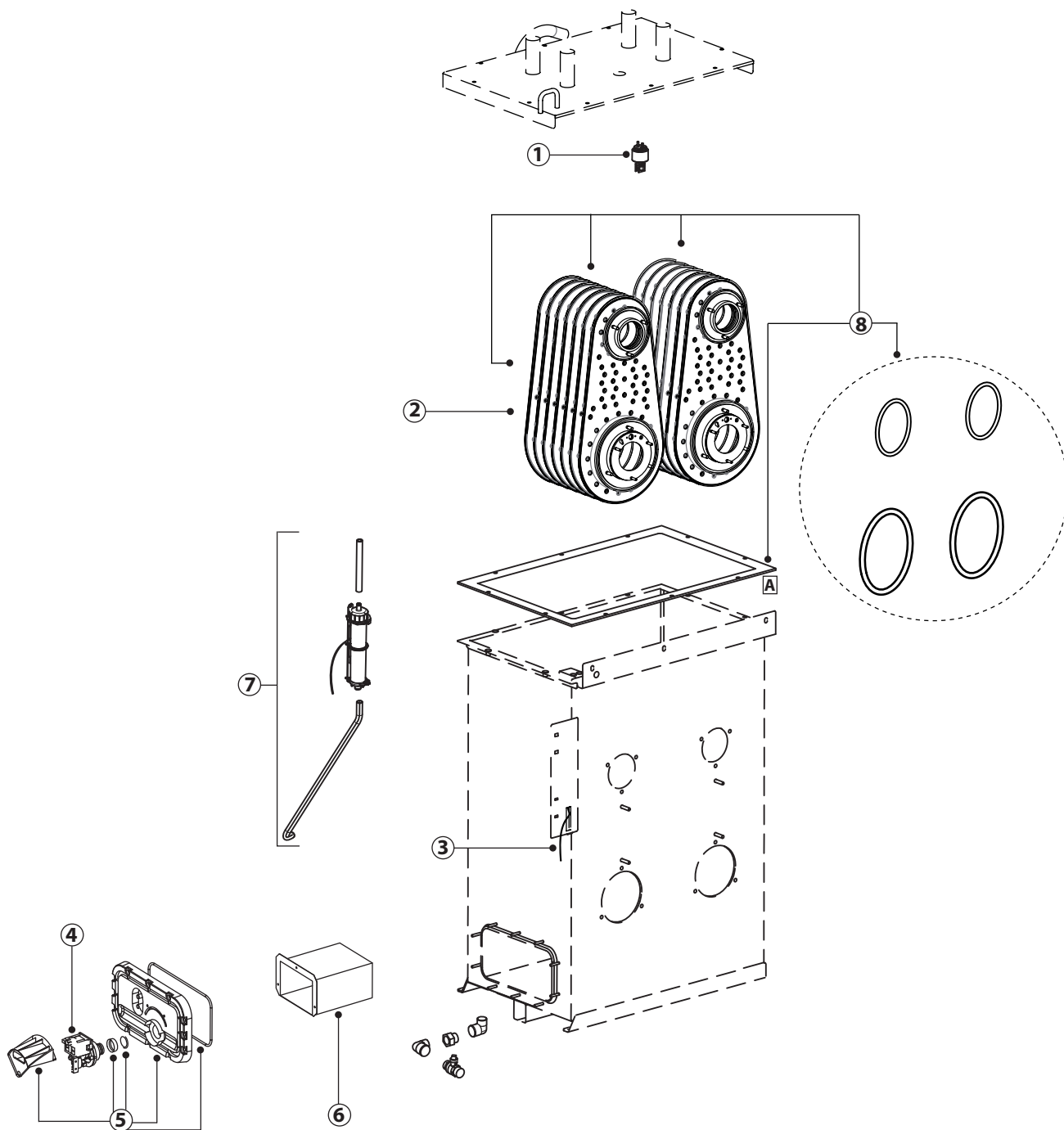


Fig. 4.b

Position	Description	Code
1	Foam sensor assembly kit	URKFS00000
2	Heat exchanger assembly	UGKSC00002
3	NTC probe	NTC030HT00
4	Drain pump kit	UGKDP00050 (for UG 50 Hz) UGKDP00060 (for UG 60 Hz)
5	Utility flange assembly	URKFLAN000
6	Utility flange filter	URKF0000XL
7	Level sensor kit	UGKSL00002
8	Hydraulic gasket kit UG180	UGKGUAH181

Tab. 4.b

## 5. SPARE PARTS LIST

### 5.1 Spare parts UG\*\*\*HD003

Code	Description
UGKBRUC245	Assembled Kit burner UG045HD003 / UG045HD103
UGKCH00045	Combustion head 35kW UG045HD003 / UG045HD103
UGKB10000M	Flame control board Fenwall 35-605317-221
UGKFLAM045	Ignition and survey flame electrodes UG045HD003 / UG045HD103
UGKGUAG045	Gas gasket kit for UG045HD003 / UG045HD103
UGKFC00045	Fan for UG045HD003 / UG045HD103
UGKT000190	NTC kit + bimetal Thermostat UG045HD003 / UG045HD103 - UG090HD003 / UG090HD103 - UG180HD003 / UG180HD103
UGKTAP0090	Tap kit Gas 1" for UG045HD003 / UG045HD103 - UG090HD003 / UG090HD103
KITVC00180	Water fill valve
UGKP000003	Drain column kit + tubes
UGKDT00000	EV drain tempering (only UG***HD103 version)
UGKCS00003	Drain column kit
UGKTS00000	Drain pump tube
URKFS00000	Foam sensor assembly kit
UGKSC00001	Heat exchanger for UG045HD003 / UG045HD103
UGKSC00002	Heat exchanger for UG090HD003 / UG090HD103 - UG180HD003 / UG180HD103
NTC030HT00	Ntc probe
UGKDP00050	50 Hz drain pump kit
UGKDP00060	60 Hz drain pump kit
URKFLAN000	Utility flange assembly
URKF0000XL	Utility flange filter
UGKSL00002	Level sensor kit
UGKGUAH190	Hydraulic gasket kit UG045HD003 / UG045HD103 - UG090HD003 / UG090HD103
UGG45D0030	Main control board for UG045
UGG90D0030	Main control board for UG090
UGGA8D0030	Main control board for UG180
MCKTR00000	Transformer
UGKVENT001	Cooling fan kit
UGKBRUC290	Assembled Kit burner UG090HD003 / UG090HD103 - UG180HD003 / UG180HD103
UGKCH00090	UG090HD003 / UG090HD103 - UG180HD003 / UG180HD103 combustion head
UGKFLAM090	Ignition and survey flame electrodes UG090HD003 / UG090HD103 - UG180HD003 / UG180HD103
UGKGUAG090	UG090HD003 / UG090HD103 - UG180HD003 / UG180HD103 gas gasket kit for
UGKFC00090	Fan kit for UG090HD003 / UG090HD103 - UG180HD003 / UG180HD103
UGKTAP0180	Tap kit Gas 1" <sup>1/4</sup> for UG180HD003 / UG180HD103
UGKPRE5180	Differential pressure switch kit for UG180HD003 / UG180HD103
UGKGUAH181	Hydraulic gasket kit for UG180HD003 / UG180HD103
PGD1PH0F00	Display PGD
UGKCP00000	Kit back plate UG
UGKGF00000	Chimney fastening joint
UGKBL00090	Kit boiler + cover UG045HD003 / UG045HD103 - UG090HD003 / UG090HD103
UGKBL00180	Kit boiler + cover UG180HD003 / UG180HD103

Tab. 5.a

### 5.1 Fumisteria

Code	Description
EXHZ080000	Stainless steel flue gas outlet grill, Ø80 mm
EXHP080100	1000 mm extension Ø80 mm
EXHP080500	500 mm extension Ø80 mm
EXHC080080	90° bend Ø80 mm
EXHX080000	Stainless steel intake grill, Ø80 mm
EXHQ080000	Inside/Outside gasket Ø80 mm
EXHNI00125	Tile for sloped roof Ø80 mm
EXHN080000	Flat tile Ø80 mm
EXHS0A0011	Condensate collection section Ø80 mm L= 135mm
EXHD080000	T connection, Ø80 mm
EXHG000000	Plug
EXHDS00000	Condensate drain trap with pipe
EXHW000080	Silicon gasket for flue gas Ø=80mm
EXHL080056	Flue section Ø 80 mm L = 57 mm
EXHT080120	Flue section Ø 80 mm L = 120 mm
EXHI080025	Inspection section Ø 80 mm, L = 135 mm
EXHT080100	Flue section Ø 80 mm L = 100 mm

Tab. 5.b

**AVERTISSEMENTS IMPORTANTS**

Les humidificateurs CAREL sont des produits avancés, dont le fonctionnement est spécifié dans la documentation technique fournie avec le produit ou qui peut être téléchargée, même avant l'acquisition, depuis le site internet [www.carel.com](http://www.carel.com). Tout produit CAREL, en fonction de son niveau technologique avancé, requiert une phase de qualification/configuration/programmation pour qu'il puisse fonctionner au mieux pour l'application spécifique. L'absence de cette phase d'étude, comme indiquée dans le manuel, peut générer des dysfonctionnements dans les produits finaux dont CAREL ne pourra pas être tenue responsable.

Le client (fabricant, dessinateur ou installateur de l'équipement final) assume toute la responsabilité et risque concernant la configuration du produit destinée à atteindre les résultats prévus en fonction de l'installation et/ou équipement final spécifique. CAREL dans ce cas, moyennant accords spécifiques préalables, peut intervenir comme conseiller pour la bonne réussite de l'installation/mise en service machine/utilisation, mais ne peut en aucun cas être tenue responsable du bon fonctionnement de l'humidificateur et de l'installation finale dans le cas où n'auraient pas été suivies les mises en garde ou les recommandations décrites dans ce manuel ou dans toute autre documentation technique du produit. En particulier, sans exclure l'obligation de respecter les mises en garde ou recommandations ci-dessus, nous recommandons, pour une utilisation correcte du produit, de faire attention aux mises en garde suivantes:

**DANGER DE SECOURSES ELECTRIQUES**

L'humidificateur contient des composants sous tension électrique. Retirer l'alimentation de réseau avant d'accéder aux parties internes, en cas d'entretien et pendant l'installation.

**DANGER DE PERTES D'EAU**

L'humidificateur remplit/vide automatiquement et constamment de l'eau en quantité. Des dysfonctionnements dans les raccordements ou dans l'humidificateur peuvent causer des pertes.

**DANGER DE BRULURE**

L'humidificateur contient des composants à une température élevée, et émet de la vapeur à 100°C/ 212°F.

En cas d'absence de requête de production pendant une durée supérieure à 24 heures, l'unité vide automatiquement le chauffe-eau afin d'éviter toute stagnation d'eau en cas d'arrêt de la part du client par l'interrupteur principal, il est conseillé de procéder au préalable à la vidange forcée du chauffe-eau.

Les conditions ambiantes, du combustible et de la tension d'alimentation doivent être conformes à celles spécifiées.

Tout autre usage différent de celui-ci et l'apport de toutes modifications non expressément autorisées par le constructeur sont considérés comme étant impropres.

La responsabilité en cas de lésions ou de dommages causés par un usage improprie retombera exclusivement sur l'utilisateur. Tenir compte du fait que cette machine est branchée au réseau d'alimentation du gaz, qu'elle contient des composants électriques sous tension et des surfaces chaudes.

Toutes les opérations de service et/ou de maintenance doivent être exécutées par du personnel expert qualifié, conscient des précautions nécessaires, en mesure d'exécuter le travail selon les règles de l'art et conformément aux normes et aux prescriptions en vigueur en matière de sécurité, en faisant particulièrement référence à:

1. Loi 108/71: "Normes pour la sécurité de l'utilisation du gaz combustible"
2. Loi n°46/90: "Normes pour la sécurité des installations"
3. Décret Présidentiel n°447 du 6 décembre 1991: "Règlement de mise en œuvre de la loi du 5 mars 1990, n°46 en matière de sécurité sur les installations";
4. Loi 10/91: "Normes pour la mise en œuvre du plan énergétique national en matière d'usage rationnel de l'énergie, de l'économie énergétique et de développement des sources renouvelables d'énergie".

Le réglage de toutes les unités (découlant de la norme UL - 998) pour le fonctionnement du Gaz naturel (réglage d'usine) au gaz GPL devra être réalisé exclusivement par le personnel Carel ou le Service Carel.

Avant d'accéder aux parties intérieures, débrancher la machine du réseau électrique.

Appliquer quoi qu'il en soit les normes de sécurité en vigueur du lieu de destination.

**Attention:**

**L'installation du produit doit obligatoirement comprendre une connexion de terre, en utilisant la borne de couleur jaune-vert présente sur l'humidificateur.**

- Les conditions ambiantes et la tension d'alimentation doivent être conformes aux valeurs spécifiées sur les étiquettes 'données de plaque' du produit.
- Le produit est conçu exclusivement pour humidifier des locaux de façon directe ou à travers des systèmes de distribution (conduites).
- L'installation, utilisation et maintenance doivent être effectuées par du personnel qualifié, conscient des précautions nécessaires et capable d'effectuer

correctement les opérations requises.

- Pour la production de vapeur, il ne faut utiliser que de l'eau avec les caractéristiques indiquées dans le présent manuel.
- Toutes les opérations sur le produit doivent être effectuées selon les instructions contenues dans ce manuel et sur les étiquettes appliquées au produit. Les utilisations et modifications non autorisées par le fabricant doivent être considérées impropres. CAREL n'assume aucune responsabilité quant aux utilisations non autorisées.
- Ne pas essayer d'ouvrir l'humidificateur d'une autre façon que celles indiquées dans le manuel.
- Respecter les normes en vigueur dans le lieu où est installé l'humidificateur.
- Cet appareil n'est pas destiné à être utilisé par des personnes (y compris les enfants) aux capacités physiques, sensorielles ou mentales diminuées, ni en l'absence d'expérience ou de connaissance, à moins que celles-ci ne bénéficient, par l'intermédiaire d'une personne responsable de leur sécurité, d'une surveillance ou d'instructions relatives à l'utilisation de l'appareil.
- Ne pas installer et utiliser le produit à proximité d'objets qui peuvent s'endommager au contact de l'eau (ou condensation d'eau). CAREL décline toute responsabilité quant aux dommages consécutifs ou directs liés à des pertes d'eau de l'humidificateur.
- Ne pas utiliser de produits chimiques corrosifs, de dissolvants ou de détergents agressifs pour nettoyer les parties internes et externes de l'humidificateur, sauf en cas d'indications spécifiques dans le manuel d'utilisation.
- Ne pas faire tomber, cogner ou secouer l'humidificateur parce que les parties internes et de revêtement pourraient subir des dommages irréparables.

CAREL adopte une politique de développement continu. Par conséquent elle se réserve le droit d'apporter sans préavis des modifications et améliorations à tout produit décrit dans le présent document. Les données techniques fournies dans le manuel peuvent subir des modifications sans obligation de préavis.

La responsabilité de CAREL quant à son propre produit est régie par les conditions générales du contrat CAREL publiées sur le site [www.carel.com](http://www.carel.com) et/ou par les accords spécifiques pris avec les clients; en particulier, dans la mesure permise par les normes applicables, en aucun cas CAREL, ses employés ou ses filiales/franchisés ne seront responsables de manques de gains ou de ventes, de pertes de données et d'informations, des coûts de marchandises ou de services de remplacement, de dommages aux choses ou personnes, d'interruptions d'activité, ou d'éventuels dommages directs, indirects, accidentels, patrimoniaux, de couverture, punissables, spéciaux ou conséquents causés de n'importe quelle façon, qu'ils soient contractuels, extra contractuels ou dus à négligence ou autre responsabilité dérivant de l'utilisation du produit ou de son installation, même si CAREL ou ses filiales/franchisés ont été prévenus de la possibilité de dommages.

**ELIMINATION**

L'humidificateur se compose de parties en métal et de parties en plastique. Conformément à la Directive 2002/96/CE du Parlement Européen et du Conseil du 27 janvier 2003 et aux normes nationales applicables, nous vous informons que:

1. il existe l'obligation de ne pas éliminer les D3E comme des déchets urbains et d'effectuer, pour ces déchets, un ramassage séparé;
2. pour leur élimination il faut utiliser les systèmes de ramassage publics ou privés prévus par les lois locales. Il est en outre possible de remettre au distributeur l'appareil en fin de vie en cas d'achat d'un appareil neuf
3. cet appareil peut contenir des substances dangereuses: une utilisation impropre ou une élimination incorrecte pourrait avoir des effets négatifs sur la santé et sur l'environnement;
4. le symbole (conteneur de poubelle sur roues barré) repris sur le produit ou sur l'emballage et sur la feuille d'instructions indique que l'appareil a été mis sur le marché après le 13 août 2005 et qu'il doit faire l'objet de ramassage séparé;
5. en cas d'élimination abusive des déchets électriques et électroniques, des sanctions établies par les normes locales en vigueur en matière d'élimination sont prévues.

**Garantie sur les matériaux:** 2 ans (à partir de la date de fabrication, à l'exception des pièces de consommation).

**Homologations:** la qualité et la sécurité des produits CAREL sont garanties par le système de conception et fabrication certifié ISO 9001, ainsi que par la marque



# Table des matières

<b>1. UG045</b>	<b>5</b>
1.1 Kit Brûleur .....	5
<b>2. UG045-090</b>	<b>6</b>
2.1 Vue d'ensemble .....	6
2.2 Vue partie hydraulique .....	7
<b>3. UG045-090-180</b>	<b>8</b>
3.1 Tableau électrique.....	8
3.2 Kit Brûleur UG090-UG180.....	9
<b>4. UG180</b>	<b>10</b>
4.1 Vue d'ensemble .....	10
4.2 Vue partie hydraulique.....	11
<b>5. LISTE DU PIÈCES DÉTACHÉES</b>	<b>12</b>
5.1 Pièces détachées du UG***HD003 .....	12
5.1 Fumisterie .....	12



# 1. UG045

## 1.1 Kit Brûleur

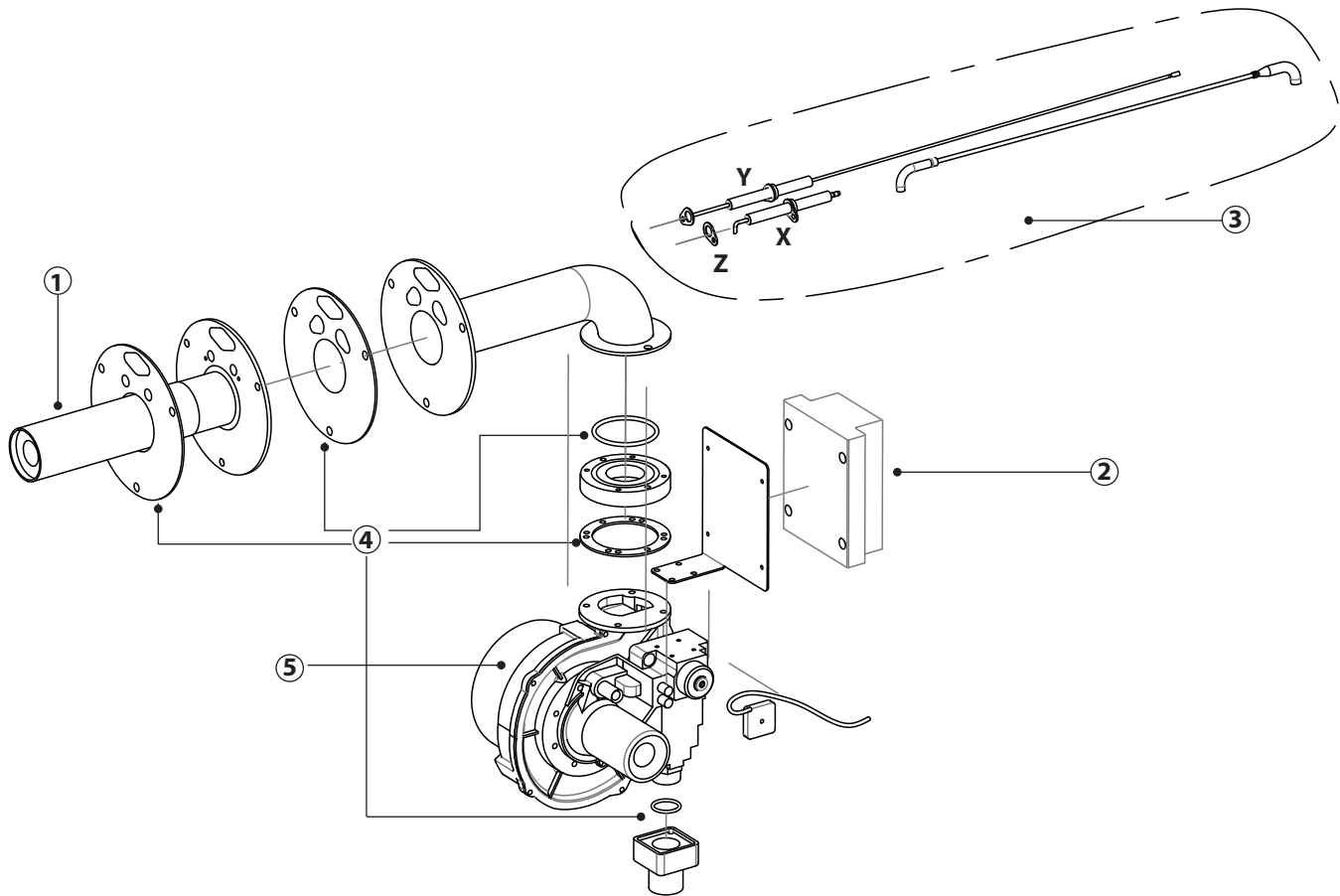


Fig. 1.a

### KIT BRÛLEUR POUR UG045: UGKBRUC245

Le kit brûleur peut être fourni déjà assemblé, essayé ou taré avec le code UGKBRUC145 pourvu de toutes les parties représentées dans l'éclaté. Il est possible de fournir les éléments singes, comme indiqué dans le tableau 1.a.

Position	Description	Code	
1	Tête de combustion 35kW pour UG45	UGKCH00045	
2	Carte Fenwall 35-605317-221	UGKB10000M	
3	Électrode d'allumage et détection flamme UG45	UGKFLAM045	
X	Électrode d'allumage flamme		
Y	Électrode détection flamme		
Z	Joints		
4	Kit joints Gas pour UG45	UGKGUAG045	Tab. 1.a
5	Ventilateur pour UG045	UGKFC00045	

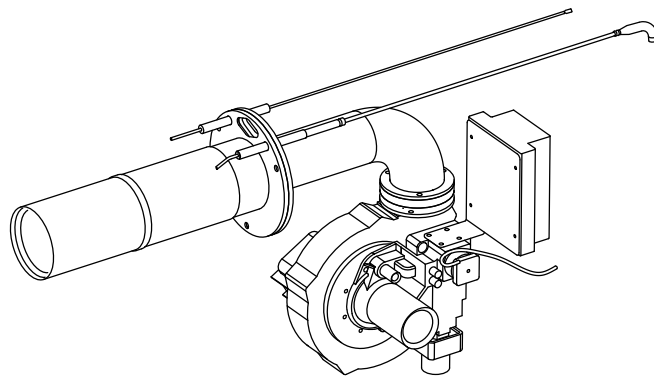


Fig. 1.b

Position	Description	Code	Tab. 1.b
1	Kit brûleur assemblé UG045	UGKBRUC245	

## 2. UG045-090

## 2.1 Vue d'ensemble

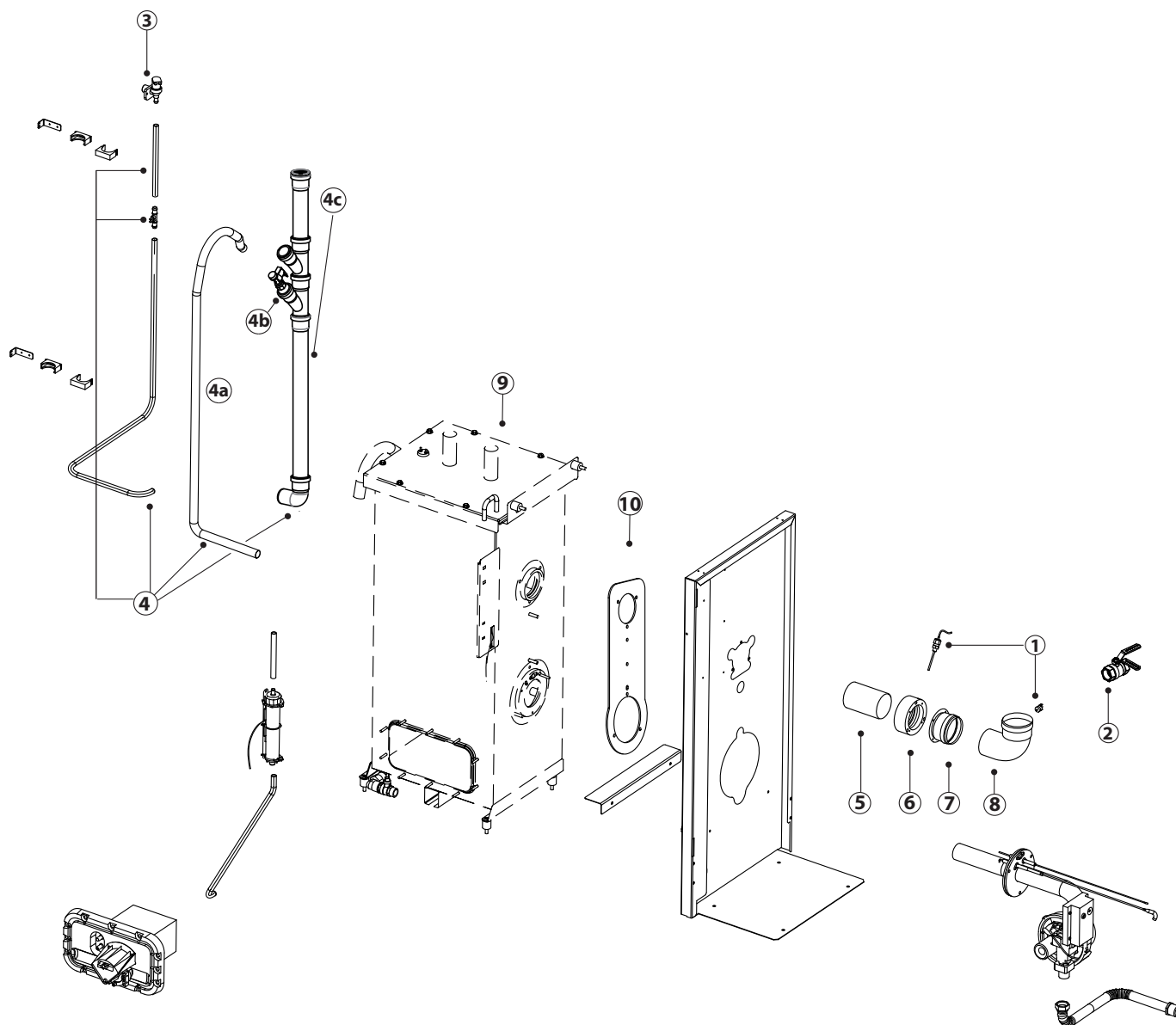


Fig. 2.a

Position	Description	Code
1	NTC kit + thermostat bimétallique UG045-90-180	UGKT000190
2	Vanne kit Gas 1" pour UG045 et UG090	UGKTAP0090
3	Vanne de refoulement de l'eau	KITVC00180
4	Kit colonne de drainage + tubes	UGKP000003
4a	Tube décharge pompe (il est possible de pourvoir les éléments singles ou in KIT UGKP)	UGKTS00000
4b	Drain tempering vanne (seulement pour UG***HD103)	UGKDT00000
4c	Kit colonne de drainage	UGKCS00003
5	Section fumées Ø 80 mm L = 100 mm	EXHT080100
6	Manchon de fixation cheminée	UGKGF00000
7	Section bridé Ø 80 mm L = 56 mm	EXHL080056
8	90° courbe Ø 80 mm R = 0.75	EXHC080080
9	Kit couvercle + cylindre UG45-90	UGKBL00090
10	Kit plaques	UGKCP00000

Tab. 2.a

2.2 Vue partie hydraulique

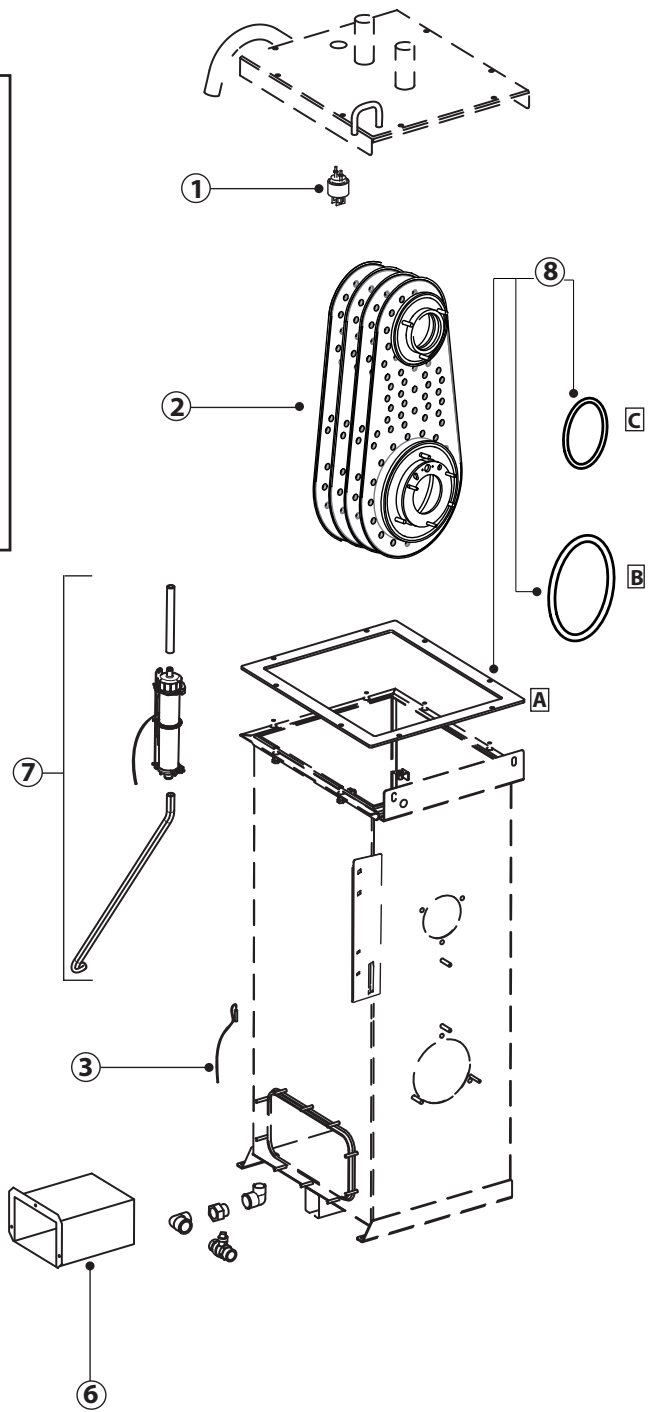
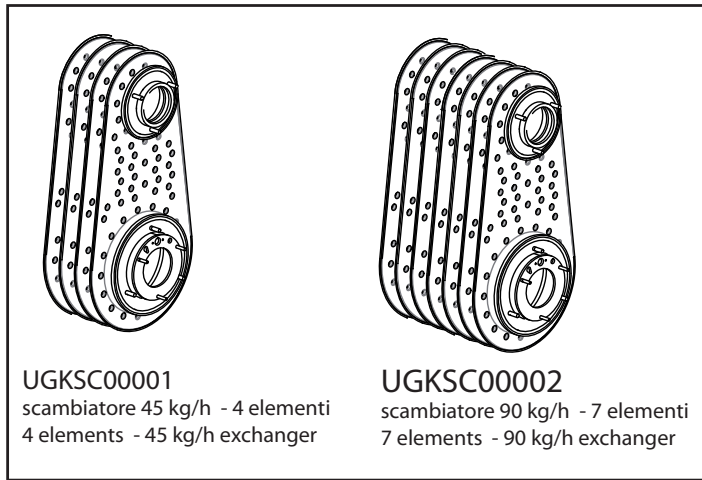


Fig. 2.b

Position	Description	Code
1	Capteur d'écume	URKFS00000
2	Échangeur thermique	UGKSC00001 (pour UG045) UGKSC00002 (pour UG090 et UG180)
3	Sonde NTC	NTC030HT00
4	Kit pompe de vidange	UGKDP00050 (pour UG 50 Hz) UGKDP00060 (pour UG 60 Hz)
5	Trappe d'accès pour maintenance	URKFLAN000
6	Filtre trappe d'accès pour maintenance	URKF0000XL
7	Kit capteur de niveau	UGKSL00002
8	Kit joint hydraulique UG045-090	UGKGUAH190

Tab. 2.b

## 3. UG045-090-180

## 3.1 Tableau électrique

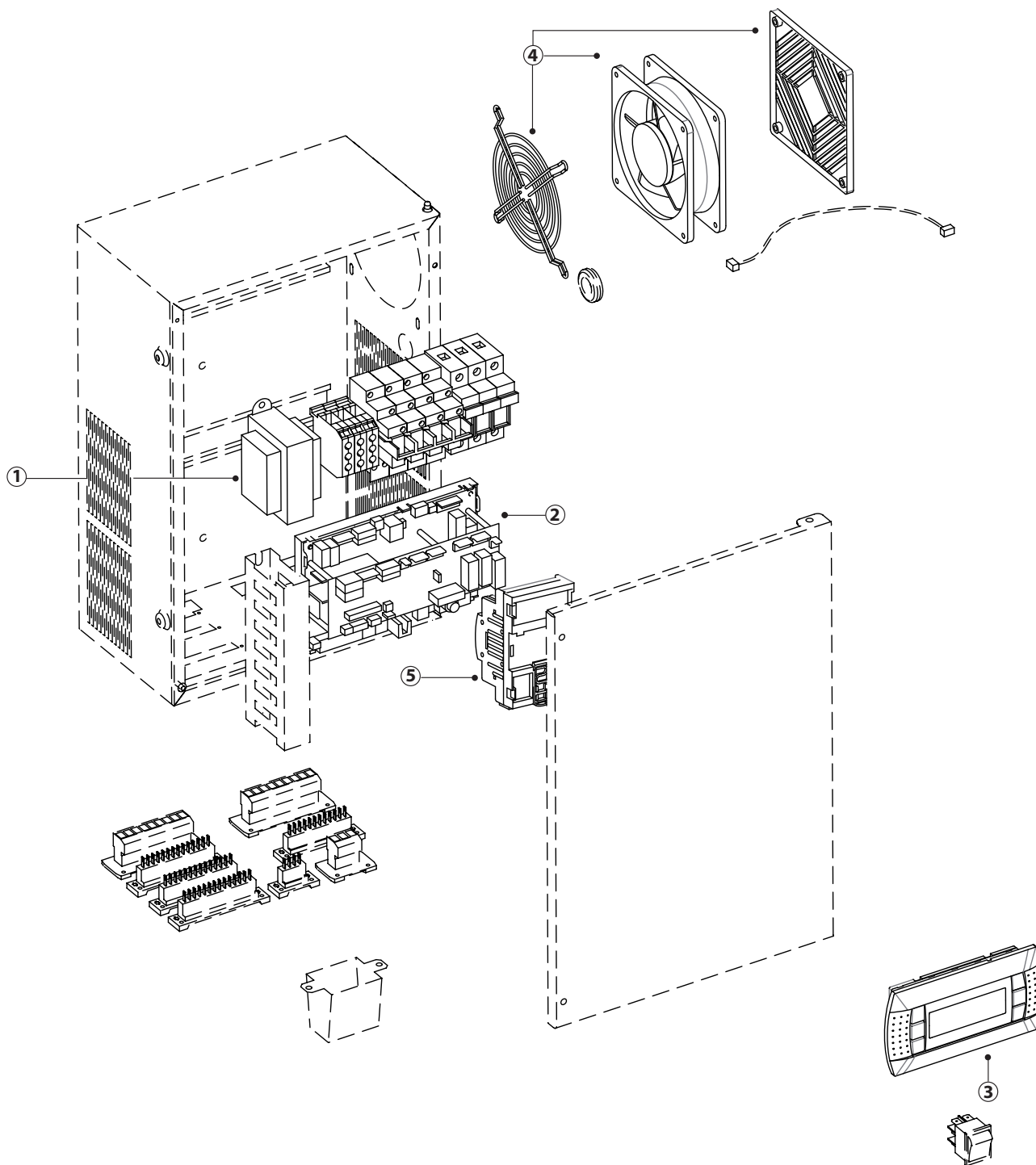


Fig. 3.a

## TABLEAU ÉLECTRIQUE UG045-090-180

Le tableau électrique peut être fourni de toutes les parties représentées dans l'éclaté (Fig. 3.a et Tab. 3.a).

Position	Description	Code
1	Transformateur	MCKTR00000
2	Carte principale de contrôle pour unité UG045	UGG45D0030
	Carte principale de contrôle pour unité UG090	UGG90D0030
	Carte principale de contrôle pour unité UG180	UGGA8D0030
3	Afficheur PGD	PGD1PH0F00
4	Kit ventilateur de refroidissement	UGKVENT001
5	Kit pCOe	PCOE00TLN0

Tab. 3.a

3.2 Kit Brûleur UG090-UG180

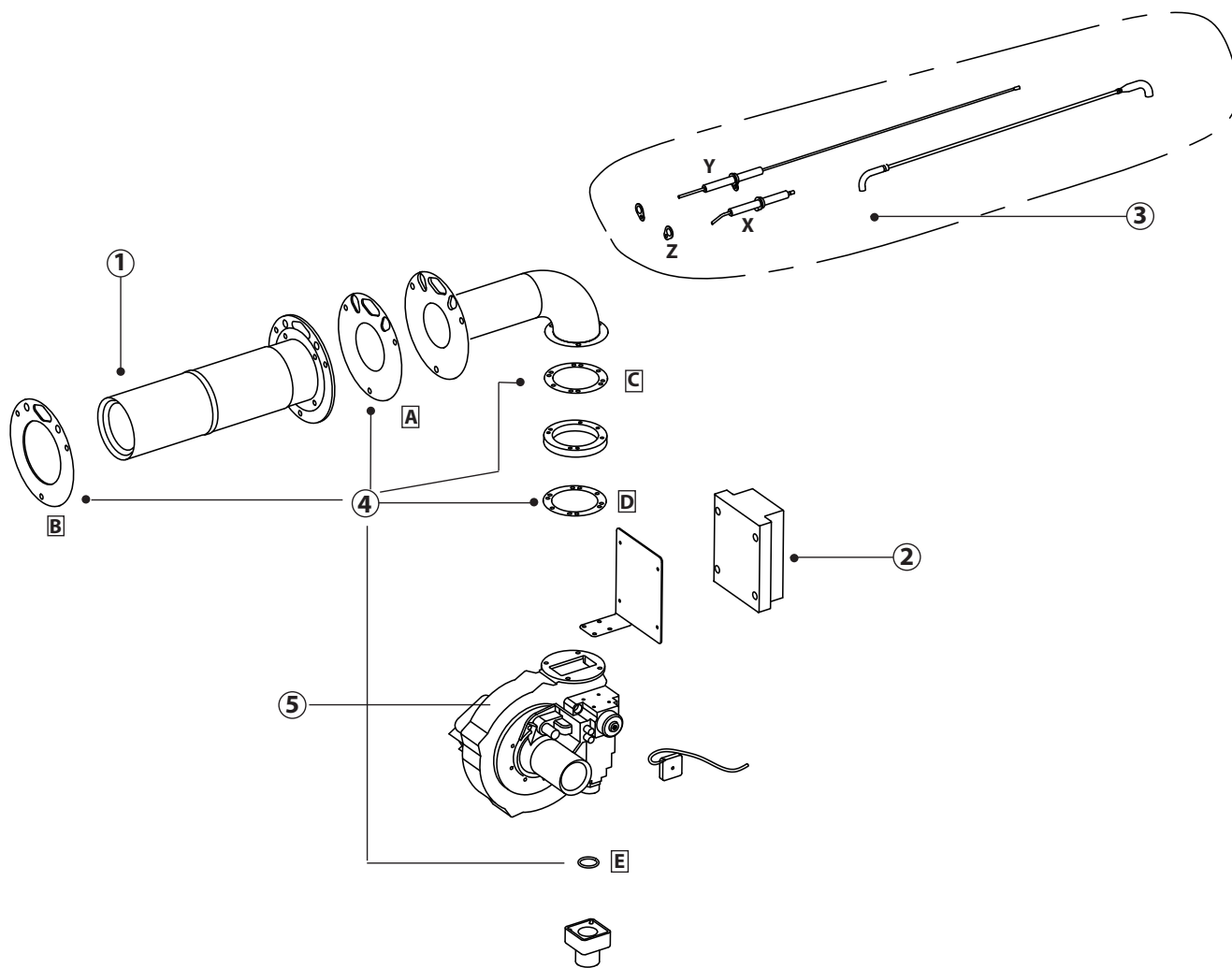


Fig. 3.b

KIT BRÛLEUR POUR UG090-180: UGKBRUC290

Le kit brûleur peut être fourni déjà assemblé essayé ou taré avec le code UGKBRUC290 (Fig. 3.c) pourvu de toutes les parties représentées dans l'éclaté. il est possible de pourvoir les éléments singes, comme indiqué dans le tableau 3.b.

Position	Description	Code
1	Tête de combustion UG90-180	UGKCH00090
2	Carte Fenwall 35-605317-221	UGKB10000M
3	Électrode d'allumage et détection flamme UG90-180	UGKFLAM090
X	Électrode d'allumage flamme	
Y	Électrode détection flamme	
Z	Joint	
4	Kit joints Gas pour UG90-180	UGKGUAG090
5	Ventilateur pour UG090-180	UGKFC00090

Tab. 3.b

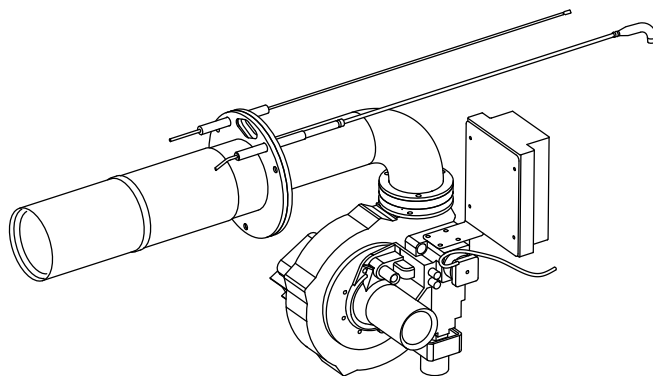


Fig. 3.c

Position	Description	Code
1	Ensemble brûleur UG90-180	UGKBRUC290

Tab. 3.c

## 4. UG180

## 4.1 Vue d'ensemble

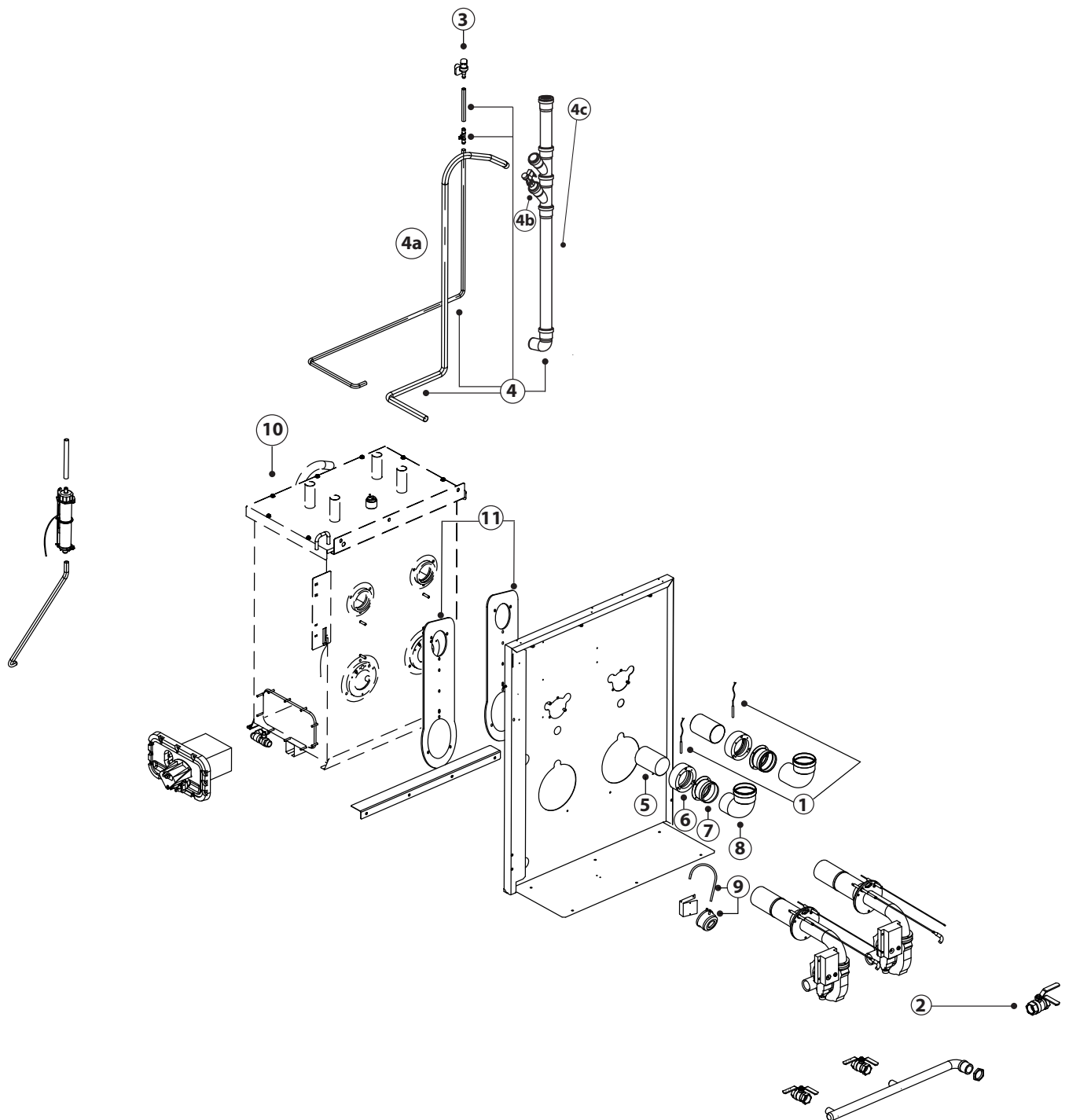


Fig. 4.a

Position	Description	Code
1	NTC kit + thermostat bimétallique UG045-90-180	UGKT000190
2	Vanne kit Gas 1" pour 1" 1/4 pour UG180	UGKTAP0180
3	Vanne de refoulement de l'eau	KITVC00180
4	Kit colonne de drainage + tubes	UGKP000002
4a	Tube décharge pompe (il est possible de pourvoir les éléments singles ou in KIT UGKP)	UGKTS00000
4b	Drain tempering vanne (seulement pour UG***HD103)	UGKDT00000
4c	Kit colonne de drainage	UGKCS00003
5	Section fumées Ø 80 mm L = 100 mm	EXHT080100
6	Manchon de fixation cheminée	UGKGF00000
7	Section bridé Ø 80 mm L = 56 mm	EXHL080056
8	90° courbe Ø 80 mm R = 0.75	EXHC080080
9	Kit pressostat différentiel UG180	UGKPRES180
10	Kit couvercle + cylindre UG180	UGKBL00180
11	Kit plaques (1 pièce)	UGKCP00000

Tab. 4.a

4.2 Vue partie hydraulique

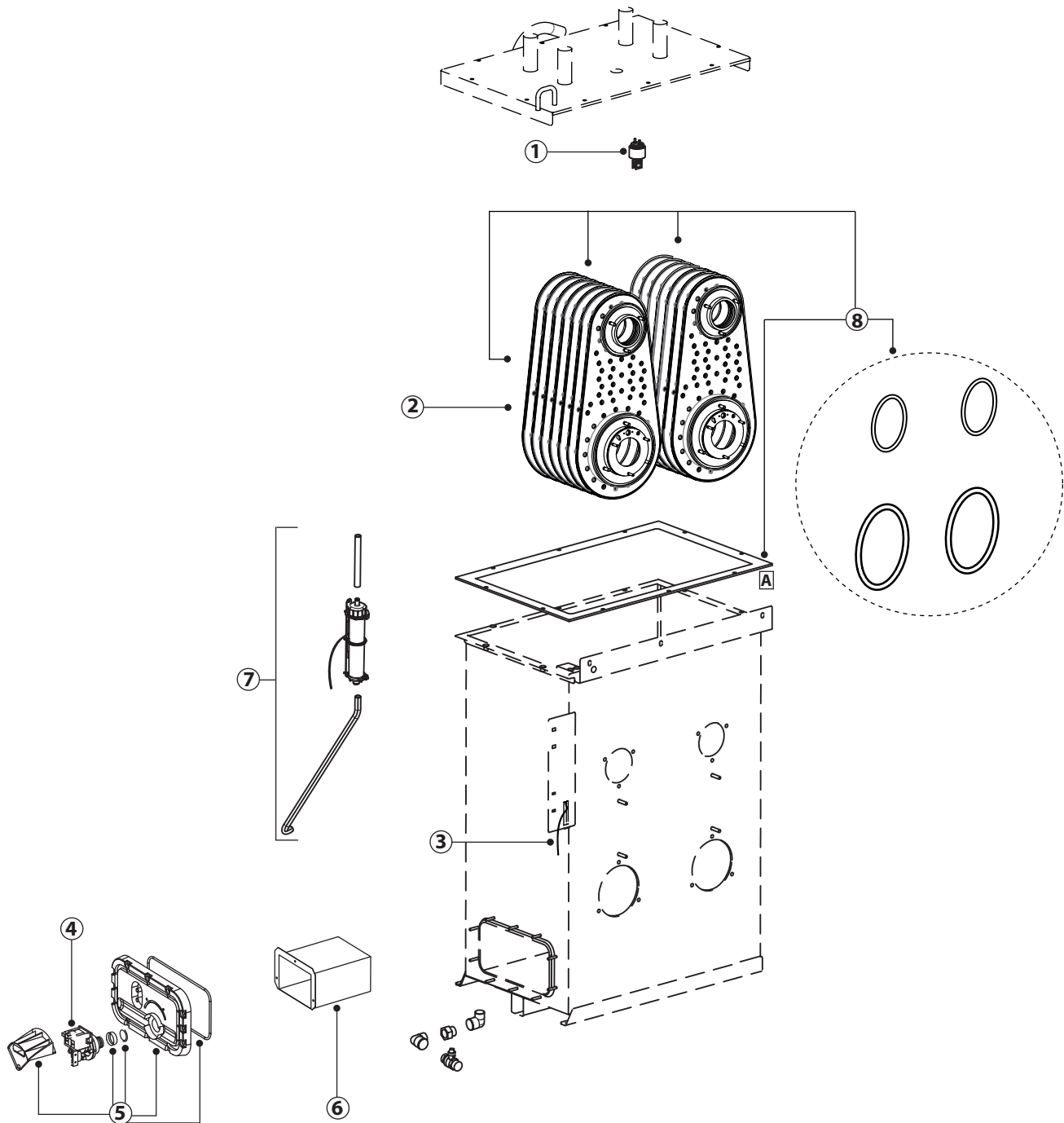


Fig. 4.b

Position	Description	Code
1	Capteur d'écume	URKFS00000
2	Échangeur thermique assemblé	UGKSC00002
3	Sonde NTC	NTC030HT00
4	Kit pompe de vidange	UGKDP00050 (pour UG 50 Hz) UGKDP00060 (pour UG 60 Hz)
5	Trappe d'accès pour maintenance	URKFLAN000
6	Filtre trappe d'accès pour maintenance	URKF0000XL
7	Kit capteur de niveau	UGKSL00002
8	Kit joint hydraulique UG180	UGKGUAH181

Tab. 4.b

## 5. LISTE DU PIÈCES DÉTACHÉES

### 5.1 Pièces détachées du UG\*\*\*HD003

Code	Description
UGKBRUC245	Kit brûleur assemblé pour UG045HD003 / UG045HD103
UGKCH00045	Tête de combustion pour UG045HD003 / UG045HD103
UGKB10000M	Carte Fenwall 35-605317-221
UGKFLAM045	Électrode d'allumage et détection flamme pour UG045HD003 / UG045HD103
UGKGUAG045	Kit joints Gas pour UG045HD003 / UG045HD103
UGKFC00045	Ventilateur pour UG045HD003 / UG045HD103
UGKT000190	NTC kit + thermostat bimétallique pour UG045HD003 / UG045HD103 - UG090HD003 / UG090HD103 - UG180HD003 / UG180HD103
UGKTAP0090	Vanne kit Gas 1" pour UG045HD003 / UG045HD103 - UG090HD003 / UG090HD103
KITVC00180	Vanne de refoulement de l'eau
UGKP000002	Kit colonne de drainage + tubes
UGKDT00000	Drain tempering vanne (seulement pour UG***HD103)
UGKCS00003	Kit colonne de drainage
UGKTS00000	Tube décharge pompe
URKFS00000	Capteur d'écume
UGKSC00001	Échangeur thermique pour UG045HD003 / UG045HD103
UGKSC00002	Échangeur thermique pour UG090HD003 / UG090HD103 - UG180HD003 / UG180HD103
NTC030HT00	Sonde NTC
UGKDP00050	Kit pompe de vidange 50 Hz
UGKDP00060	Kit pompe de vidange 60 Hz
URKFLAN000	Trappe d'accès pour maintenance
URKF0000XL	Filtere trappe d'accès pour maintenance
UGKSL00002	Kit capteur de niveau
UGKGUAH190	Kit joint hydraulique pour UG045HD003 / UG045HD103 - UG090HD003 / UG090HD103
UGG45D0030	Carte principale de contrôle pour unité UG045
UGG90D0030	Carte principale de contrôle pour unité UG090
UGGA8D0030	Carte principale de contrôle pour unité UG180
MCKTR00000	Transformateur
UGKVENT001	Kit ventilateur de refroidissement
UGKBRUC290	Ensemble brûleur pour UG090HD003 / UG090HD103 - UG180HD003 / UG180HD103
UGKCH00090	Tête de combustion pour UG090HD003 / UG090HD103 - UG180HD003 / UG180HD103
UGKFLAM090	Électrode d'allumage et détection flamme pour UG090HD003 / UG090HD103 - UG180HD003 / UG180HD103
UGKGUAG090	Kit joints Gas pour UG090HD003 / UG090HD103 - UG180HD003 / UG180HD103
UGKFC00090	Ventilateur pour UG090HD003 / UG090HD103 - UG180HD003 / UG180HD103
UGKTAP0180	Vanne kit Gas 1" pour 1" 1/4 pour UG180HD003 / UG180HD103
UGKPRES180	Kit pressostat différentiel pour UG180HD003 / UG180HD103
UGKGUAH181	Kit joint hydraulique UG180HD003 / UG180HD103
PGD1PH0F00	Display PGD
UGKCP00000	Kit plaques UG
UGKGF00000	Manchon de fixation cheminée
UGKBL00090	Kit couvercle + cylindre pour UG045HD003 / UG045HD103 - UG090HD003 / UG090HD103
UGKBL00180	Kit couvercle + cylindre pour UG180HD003 / UG180HD103

Tab. 5.a

### 5.1 Fumisterie

Code	Description
EXHZ080000	Grille d'évacuation des fumées en inox Ø 80 mm
EXHP080100	Rallonge de Ø 80 mm, L= 1000 mm
EXHP080500	Rallonge de Ø 80 mm, L=500 mm
EXHC080080	Coude 90° Ø 80 mm
EXHX080000	Grille d'aspiration en inox Ø 80 mm.
EXHQ080000	Rosace interne / externe Ø 80 mm
EXHNI00125	Tuile pour toit incliné Ø80 mm
EXHN080000	Tuile plate Ø 80 mm
EXH50A0011	Tronçon collecte condensation Ø 80 mm L= 135mm
EXHD080000	Raccord en T" Ø 80 mm
EXHG000000	Bouchon
EXHDS00000	Siphon d'évacuation de la condensation avec tuyau
EXHW000080	Joint silicone pour fumées Ø 80mm
EXHL080056	Tronçon bridé Ø 80 mm, L= 57 mm
EXHT080120	Tronçon Ø 80 mm, L= 120 mm
EXHI080025	Tronçon contrôlable Ø 80 mm, L = 135 mm
EXHT080100	Tronçon Ø 80 mm, L= 100 mm

Tab. 5.b



**! WICHTIGE HINWEISE**

Die Befeuchter von CAREL sind nach dem neuesten Stand der Technik gebaute Geräte, deren Betriebsanleitung in der beiliegenden technischen Dokumentation enthalten ist oder - auch vor dem Kauf - von der Internetseite [www.carel.com](http://www.carel.com) herunter geladen werden kann. Jedes CAREL-Produkt benötigt in Abhängigkeit seines Technologiestandes eine Prüf-/Konfigurations-/Programmier-/Commissioning-Phase, damit es an die spezifische Anwendung adaptiert werden kann. Die Unterlassung dieser Phase kann, wie im Benutzerhandbuch angegeben, zu Funktionsstörungen in den Endprodukten führen, für welche CAREL nicht verantwortlich gemacht werden kann. Der Kunde (Hersteller, Planer oder Installateur der Anlagenendausstattung) übernimmt jegliche Haftung und Risiken in Bezug auf die Produktkonfiguration zur Erzielung der bei der Installation und/oder spezifischen Endausstattung vorgesehenen Resultate. CAREL kann bei Bestehen spezifischer Vereinbarungen als Berater für eine korrekte Installation/Inbetriebnahme/Verwendung des Gerätes eingreifen, in keinem Fall jedoch für die Betriebstüchtigkeit des Befeuchters und der Anlage verantwortlich gemacht werden, falls die Hinweise oder Empfehlungen dieses Handbuchs oder jeglicher weiteren technischen Dokumentation nicht eingehalten wurden. Insbesondere sind bei Verpflichtung zur Einhaltung der genannten Hinweise oder Empfehlungen für eine korrekte Verwendung des Produktes die folgenden Anweisungen zu beachten:

**STROMSCHLAGEGFAHR**

Der Befeuchter enthält spannungsführende Bauteile. Im Fall von Wartungs- oder Installationsarbeiten muss vor der Berührung der internen Bauteile die Netzspannung abgetrennt werden.

**WASSERVERLUSTGEFAHR**

Im Befeuchter wird ständig und automatisch Wasser eingespeist und abgeschlämmt. Defekte Anschlüsse oder Funktionsstörungen des Befeuchters können zu Wasserverlusten führen.

**VERBRENNUNGSGEFAHR**

Der Befeuchter enthält heiße Bauteile und erzeugt 100°C/ 212°F heißen Dampf. Liegt für länger als 24 Stunden keine Produktionsanforderung vor, wird der Dampfzylinder automatisch entleert. Vor dem kundenseitigen Ausschalten des Gerätes über den Hauptschalter sollte der Dampfzylinder zwangsgeleert werden, damit sich kein Wasser ansammeln kann. Die Raumbedingungen, der Brennstoff und die Versorgungsspannung müssen den geforderten Werten entsprechen. Von jedem anderen, hiervon abweichenden Gebrauch und von der Anbringung von nicht ausdrücklich vom Hersteller erlaubten Veränderungen ist abzuraten. Die Verantwortung für Verletzungen oder Schäden infolge eines nicht zweckmäßigen oder unangebrachten Gebrauchs trägt ausschließlich der Benutzer. Es wird darauf hingewiesen, dass dieses Gerät an das Gasversorgungsnetz angeschlossen ist und elektrische Bestandteile unter Spannung sowie heiße Oberflächen enthält. Alle Wartungsarbeiten müssen von qualifiziertem Fachpersonal ausgeführt werden, das sich der notwendigen Vorsichtsmaßnahmen bewusst ist und die Arbeiten sachgemäß und unter Beachtung der geltenden Sicherheitsnormen und -vorschriften durchführen kann, insbesondere:

1. Italt. Gesetz 1083/71: „Sicherheitsnormen für den Einsatz von Brenngas“;
2. Italt. Gesetz 46/90: „Normen für die Sicherheit der Anlagen“;
3. Italt. DPR Nr. 447 vom 6. Dezember 1991: „Durchführungsbestimmungen des Gesetzes Nr. 46 vom 5. März 1990 über die Sicherheit der Anlagen“;
4. Italt. Gesetz 10/91: „Normen über die Umsetzung des nationalen Energieplans für die rationelle Benutzung der Energie, die Energieeinsparung und die Entwicklung von erneuerbaren Energiequellen“.

Die Umstellung aller Geräte (die der Norm UL-998 unterliegen) von Erdgasbetrieb (Werkseinstellung) auf LPG-Betrieb darf ausschließlich durch CAREL-Personal oder durch den Carel-Service erfolgen. Vor dem Berühren der inneren Teile muss das Gerät vom Stromnetz abgetrennt werden. Auf jeden Fall sind die am Installationsort geltenden Sicherheitsnormen und Vorschriften anzuwenden.

**Achtung**



**Das Produkt muss mit Erdungsanschluss installiert werden (gelb-grüne Klemme auf der Klemmleiste des Befeuchters).**

- Die Umgebungsbedingungen und Versorgungsspannung müssen den auf den Gerätetiketten angegebenen Werten entsprechen.
- Das Produkt dient ausschließlich der direkten Raumbefeuchtung oder Luftkanalbefeuchtung.
- Die Installation, Verwendung und Wartung müssen von qualifiziertem Fachpersonal durchgeführt werden, das sich der notwendigen Vorsichtsmaßnahmen bewusst ist und die Arbeiten sachgemäß erledigen kann.
- Für die Dampfproduktion darf ausschließlich Wasser mit der in diesem Handbuch angegebenen Beschaffenheit verwendet werden.
- Alle Arbeiten müssen nach den in diesem Handbuch spezifizierten und auf den Gerätetiketten angegebenen Anleitungen erfolgen. Vom Hersteller nicht erlaubte Verwendungen/Änderungen gelten als missbräuchlich. CAREL übernimmt keinerlei Haftung für missbräuchliche bzw. nicht erlaubte

Verwendungen/Änderungen. Der Befeuchter darf auf keine andere Weise als im Handbuch beschrieben geöffnet werden.

- Außerdem gilt die am Installationsort des Befeuchters geltende Gesetzgebung.
- Personen (auch Kinder) mit verminderten körperlichen, Sinneswahrnehmungs- oder geistigen Fähigkeiten oder mit mangelnder Erfahrung und Wissen dürfen das Gerät nicht bedienen, außer sie werden beaufsichtigt oder hatten eine Einweisung bezüglich des Gebrauchs des Gerätes durch eine Person, die für ihre Sicherheit verantwortlich ist.
- Personen (auch Kinder) mit verminderten körperlichen, Sinneswahrnehmungs- oder geistigen Fähigkeiten oder mit mangelnder Erfahrung und Wissen dürfen das Gerät nicht bedienen, außer sie werden beaufsichtigt oder hatten eine Einweisung bezüglich des Gebrauchs des Gerätes durch eine Person, die für ihre Sicherheit verantwortlich ist.
- Das Gerät darf nicht in der Nähe von Gegenständen installiert und verwendet werden, die in Kontakt mit Wasser (oder Kondensat) Schaden nehmen könnten. CAREL übernimmt keinerlei Haftung für direkte oder indirekte Schäden infolge von eventuellen Wasserverlusten.
- Es dürfen keine ätzenden chemischen Produkte oder aggressiven Lösungsmittel für die Reinigung der internen und externen Bauteile des Befeuchters verwendet werden, außer bei entsprechenden, im Handbuch enthaltenen Anweisungen.
- Das Herunterfallen oder eine Erschütterung des Befeuchters können die internen Bauteile und die Verkleidung irreparabel beschädigen.

Die CAREL-Produkte unterliegen einer ständigen Weiterentwicklung, weshalb sich CAREL das Recht vorbehält, an jedem im vorliegenden Handbuch beschriebenen Gerät ohne Vorankündigung Änderungen und Besserungen anbringen zu können. Die im Benutzerhandbuch enthaltenen technischen Daten können ohne Vorankündigung Änderungen unterzogen werden. Die Haftung CARELS für die eigenen Produkte ist von den allgemeinen CAREL-Vertragsbedingungen (siehe Internetseite [www.carel.com](http://www.carel.com)) und/oder von spezifischen Vereinbarungen mit den Kunden geregelt; in Anwendung der geltenden Gesetzgebung haften CAREL, seine Mitarbeiter oder Niederlassungen/Tochtergesellschaften keinesfalls für eventuelle Gewinn- oder Verkaufsausfälle, Daten- und Informationsverluste, Warenkosten oder Ersatzdienstleistungen, Sach- oder Personenschäden, Betriebsunterbrechungen oder eventuelle, auf jegliche Art verursachte direkte, indirekte, unbeabsichtigte Schäden, Vermögensschäden, Versicherungsschäden, Strafschäden, Sonder- oder Folgeschäden, sei es vertragliche, nicht vertragliche Schäden oder solche, die auf Fahrlässigkeit oder eine andere Haftung infolge der Installation und Verwendung des Produktes zurückzuführen sind, auch wenn CAREL oder seine Niederlassungen/Tochtergesellschaften von der möglichen Beschädigung benachrichtigt wurden.

**ENTSORGUNG**




Der Befeuchter besteht aus Metall- und Kunststoffteilen. In Bezug auf die Richtlinie 2002/96/EG des Europäischen Parlaments und Europäischen Rats vom 27. Januar 2003 sowie die einschlägigen nationalen Durchführungsbestimmungen informieren wir:

1. Die Bestandteile der elektrischen und elektronischen Geräte dürfen nicht als Siedlungsabfälle entsorgt werden und somit muss das Verfahren der Mülltrennung zur Anwendung kommen.
2. Für die Entsorgung müssen die von der örtlichen Gesetzgebung vorgesehenen öffentlichen oder privaten Entsorgungssysteme benutzt werden. Außerdem kann das Gerät nach seiner Verwendung beim Einkauf eines neuen Produktes dem Händler rückerstattet werden.
3. Dieses Gerät kann gefährliche Substanzen enthalten: Ein nicht sachgemäßer Gebrauch oder eine nicht korrekte Entsorgung können negative Folgen für die menschliche Gesundheit und die Umwelt mit sich bringen.
4. Das auf dem Produkt/der Verpackung angebrachte und in den Gebrauchsanweisungen enthaltene Symbol (durchgestrichener Abfallcontainer auf Rädern) weist darauf hin, dass das Gerät nach dem 13. August 2005 auf den Markt gebracht wurde und somit nach dem Verfahren der Mülltrennung zu entsorgen ist.
5. Im Falle einer nicht vorschriftsmäßigen Entsorgung der elektrischen und elektronischen Abfälle werden die von den örtlichen Entsorgungsnormen vorgesehenen Strafen auferlegt.

**Materialgarantie:** 22 Jahre (ab Produktions-/Lieferdatum, Verschleißteile ausgenommen).

**Bauartzulassung:** Die Qualität und Sicherheit der CAREL-Produkte werden durch

das ISO 9001-Zertifikat für Bauart und Produktion sowie durch das  und

 -Zeichen garantiert.

# Index

<b>1. UG045</b>	<b>5</b>
1.1 Brenner-kit.....	5
<b>2. UG045-090</b>	<b>6</b>
2.1 Gesamtansicht .....	6
2.2 Ansicht wasserführender Teil .....	7
<b>3. UG045-090-180</b>	<b>8</b>
3.1 Schalttafel.....	8
3.2 Brenner-kit UG090-UG180.....	9
<b>4. UG180</b>	<b>10</b>
4.1 Gesamtansicht .....	10
4.2 Ansicht wasserführender Teil .....	11
<b>5. ERSATZTEILE LISTE</b>	<b>12</b>
5.1 Ersatzteile UG***HD003.....	12
5.1 Rauchabzüge.....	12

# 1. UG045

## 1.1 Brenner-kit

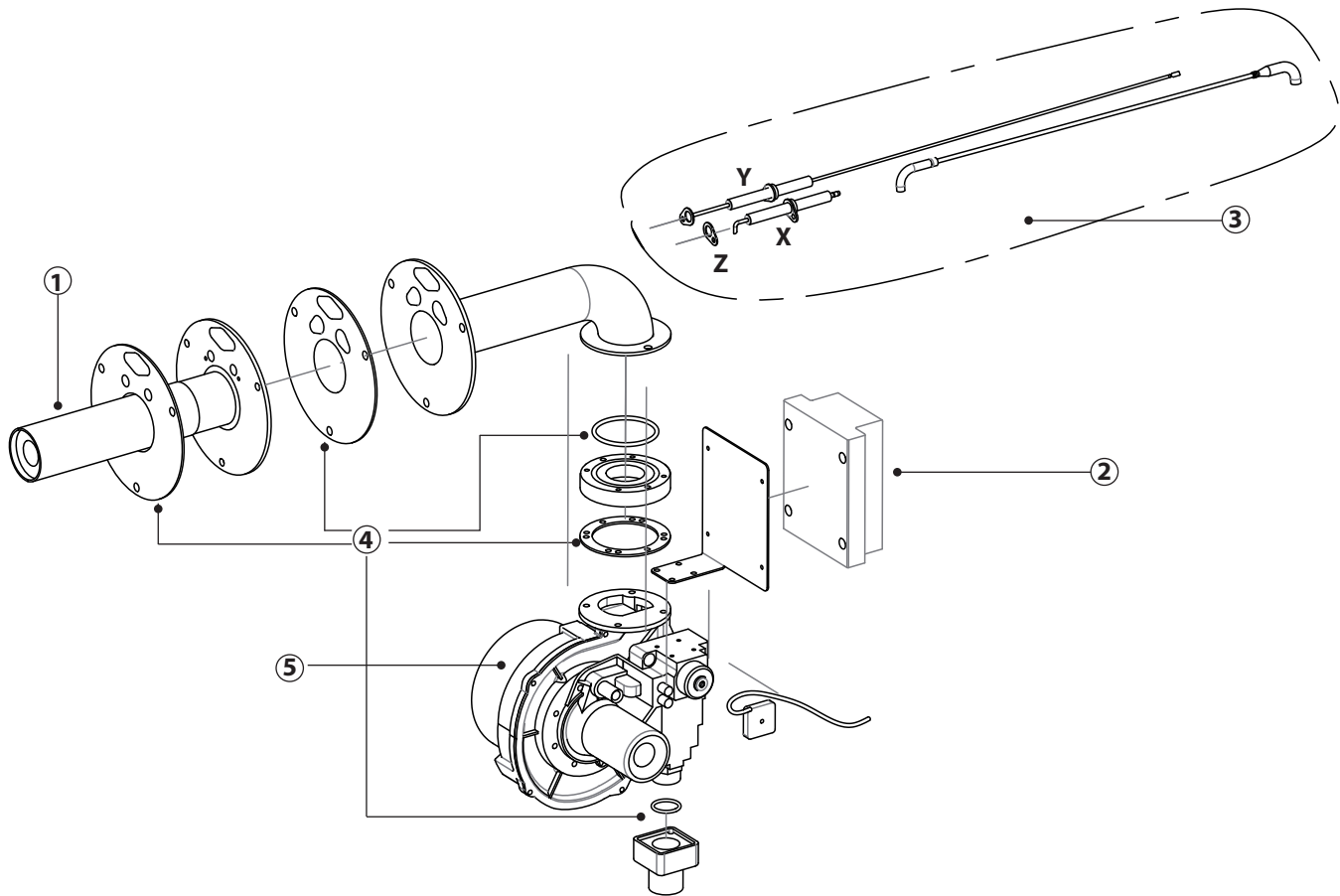


Fig. 1.a

### BRENNER-KIT FÜR UG045: UGKBRUC245

Das Brenner-Kit kann bereits assembliert, abnahmegeprüft und kalibriert, Code UGKBRUC145 (Fig. 1.b), komplett mit allen dargestellten Ersatzteilen geliefert werden. Es ist möglich dazu haben auch die einzelnen Bauteile (siehe Tabelle 1.a) erhältlich.

Position	Beschreibung	Code	
1	Brennerköpfe 35kW für UG45	UGKCH00045	
2	Fenwall-Platine 35-605317-221	UGKB10000M	
3	Zünd und Flamme-elektrode Kit für UG45	UGKFLAM045	
X	Flamme-Zündeletrode		
Y	Flamme-Zündsonde		
Z	Dichtungs-Kit		
4	Gas-Dichtungs-Kit für UG45	UGKGUAG045	Tab. 1.a
5	Ventilator für UG045	UGKFC00045	

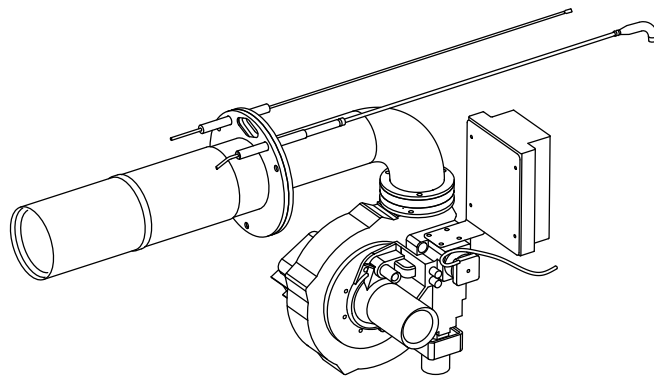


Fig. 1.b

Position	Beschreibung	Code	
1	Brenner assembliert für UG045	UGKBRUC245	Tab. 1.b

## 2. UG045-090

## 2.1 Gesamtansicht

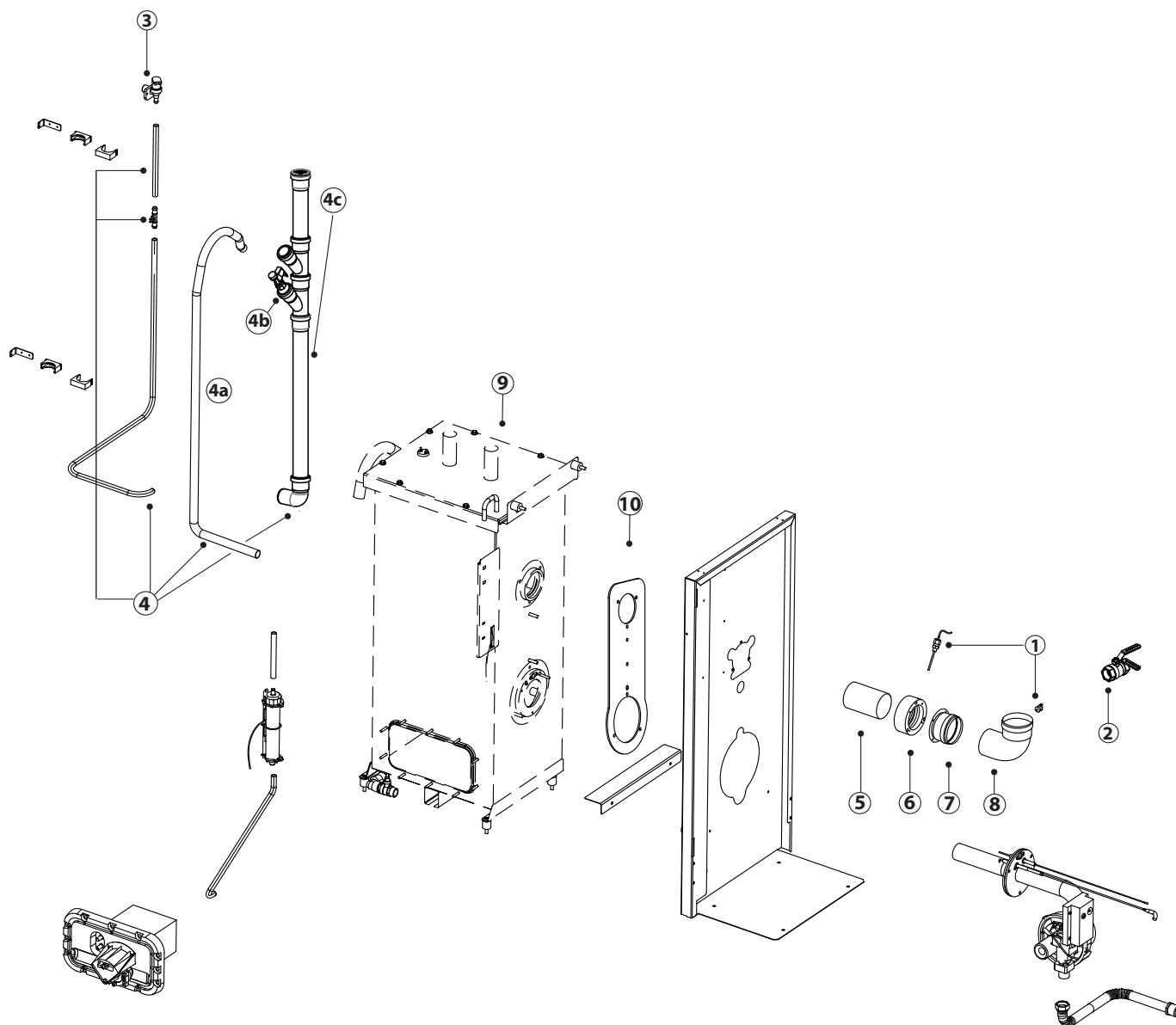


Fig. 2.a

Position	Beschreibung	Code
1	NTC + Bimetallthermostat für UG045	UGKT000190
2	Hahn-Kit Gas 1" für UG045 und UG090	UGKTAP0090
3	Wasserzulaufventil	KITVC00180
4	Abschlämmsäule-Kit + Stutzen	UGKP000003
4a	Pumpenabschlammleitung (verfügbares mit KIT UGKP oder Einzelnen)	UGKTS00000
4b	Drain tempering ventil (für UG***HD103)	UGKDT00000
4c	Abschlämmsäule-Kit	UGKCS00003
5	Rauchabzugstutzen Ø 80 mm L = 100 mm	EXHT080100
6	Kaminverbindungsstück	UGKGF00000
7	Stutzen mit Flanschanschluss Ø 80 mm L = 56 mm	EXHL080056
8	90°-Biegung, Ø 80 mm R = 0.75	EXHC080080
9	Deckel + Dampfzylinders-Kit UG45-90	UGKBL00090
10	Platte-Kit	UGKCP00000

Tab. 2.a

2.2 Ansicht wasserführender Teil

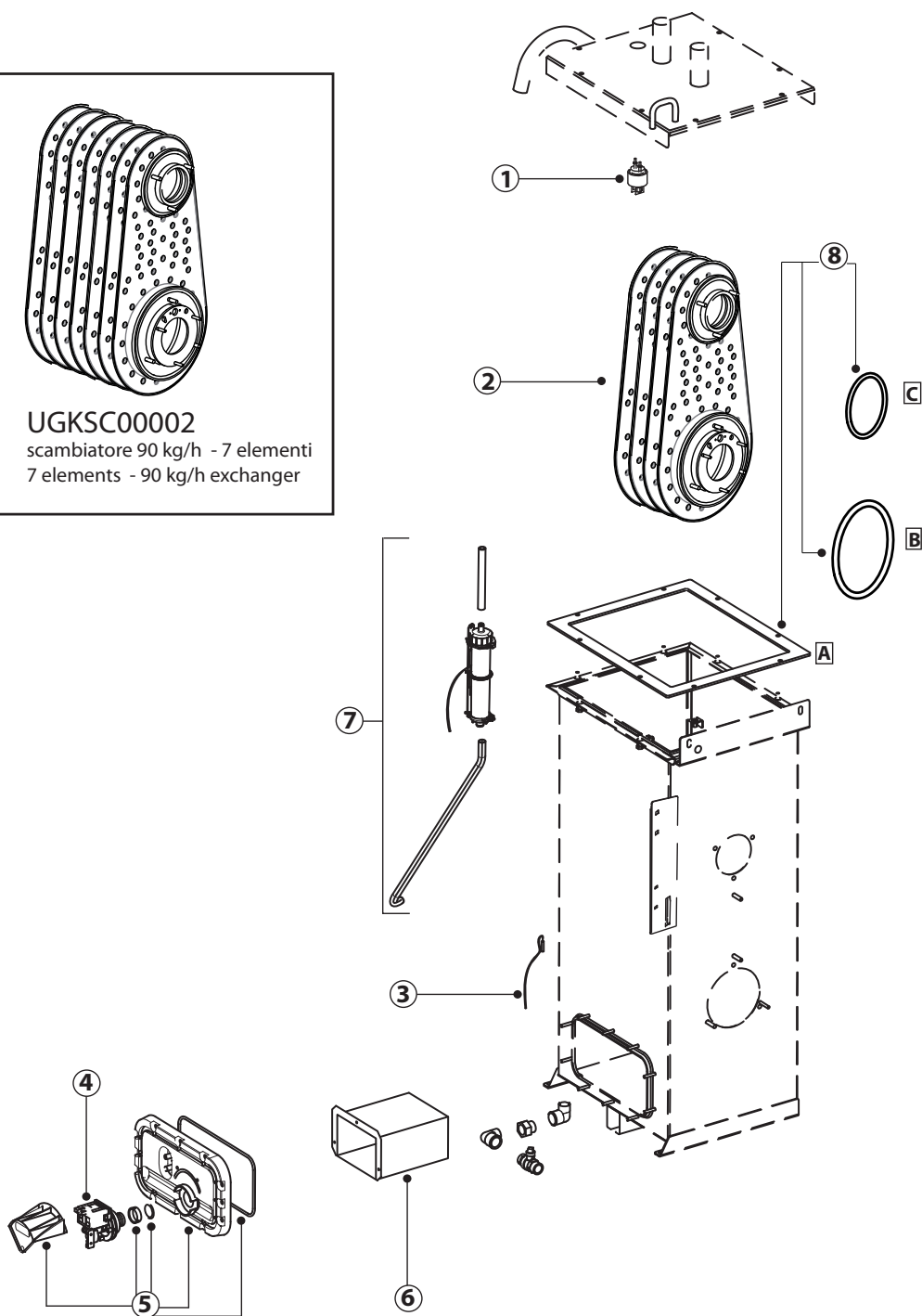
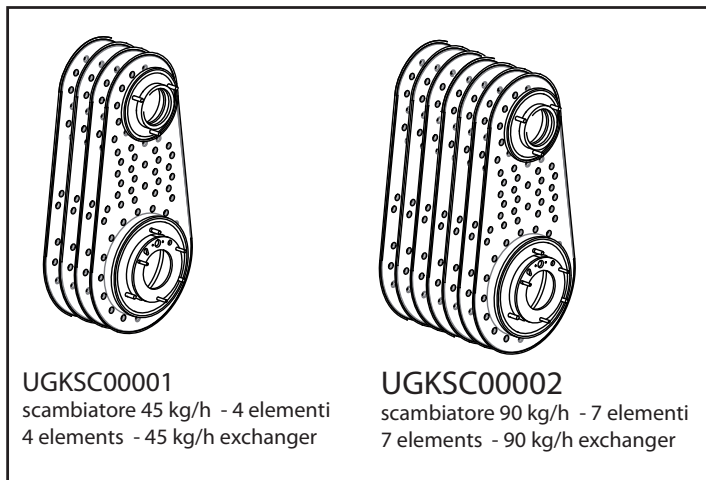


Fig. 2.b

Position	Beschreibung	Code
1	Schaumfühler	URKFS00000
2	Wärmetauscher	UGKSC00001 (Für UG045) UGKSC00002 (Für UG090 und UG180)
3	NTC Fühler	NTC030HT00
4	Abschlämpumpen-Kit	UGKDP00050 (Für UG 50 Hz) UGKDP00060 (Für UG 60 Hz)
5	Flansch	URKFLAN000
6	Flanschfilter	URKF0000XL
7	Standfühlern-Kit	UGKSL00002
8	Wasserführenderdichtung-Kit UG045-090	UGKGUAH190

Tab. 2.b

## 3. UG045-090-180

## 3.1 Schalttafel

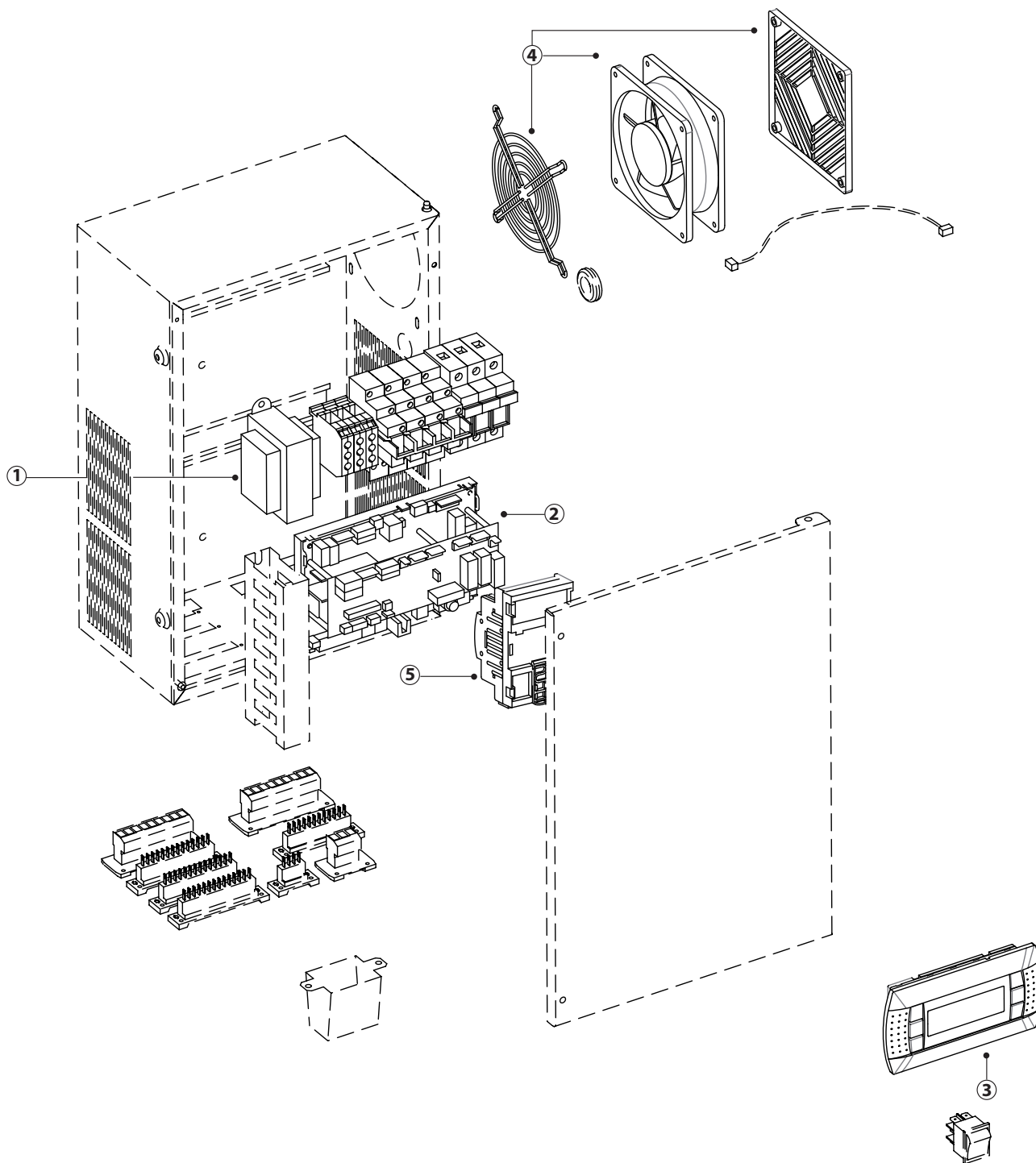


Fig. 3.a

## SCHALTТАFEL UG045-090-180

Es ist möglich die Ersatzteile für die Schalttafel zum Auftrag (Siehe Fig. 3.a und Tab. 3.a.)

Position	Beschreibung	Code
1	Trafo	MCKTR00000
2	Hauptsteuerplatine für UG045	UGG45D0030
	Hauptsteuerplatine für UG090	UGG90D0030
	Hauptsteuerplatine für UG180	UGGA8D0030
3	PGD Display	PGD1PH0F00
4	Kühlventilator-Kit	UGKVENT001
5	pCOe-Kit	PCOE00TLN0

Tab. 3.a

3.2 Brenner-kit UG090-UG180

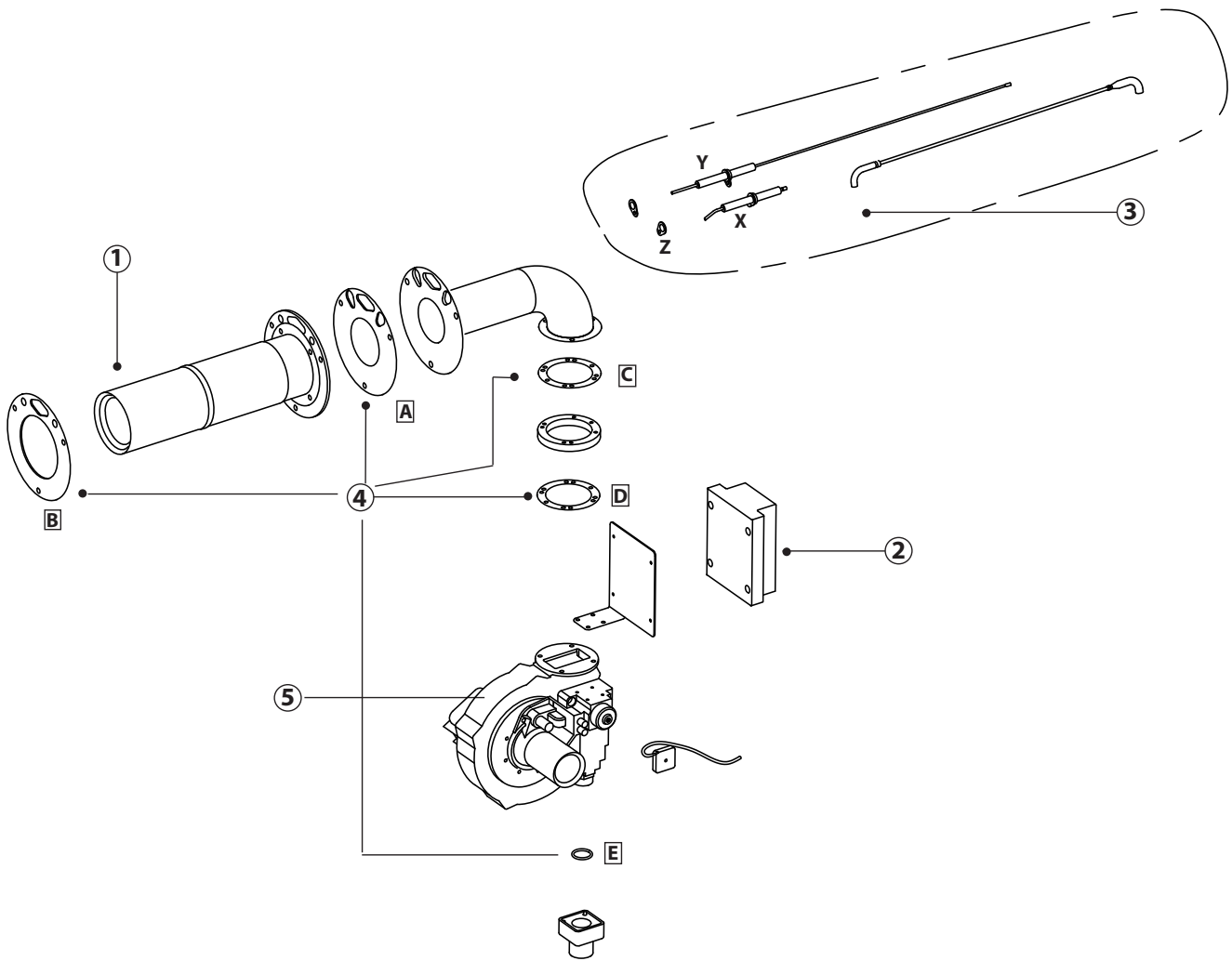


Fig. 3.b

BRENNER-KIT FÜR UG090-180: UGKBRUC290

Das Brenner-Kit kann bereits assembliert, abnahmegeprüft und kalibriert, UGKBRUC290 (Fig. 3.c), komplett mit allen dargestellten Ersatzteilen geliefert werden. Es ist möglich haben alternativ dazu auch die einzelnen Bauteile (siehe Tabelle 3.b) erhältlich.

Position	Beschreibung	Code
1	Brennerköpfe für UG90-180	UGKCH00090
2	Fenwall-Platine 35-605317-221	UGKB10000M
3	Zünd und Flamme-elektrode Kit für UG90-180	UGKFLAM090
X	Flamme-Zünderlektrode	
Y	Flamme-Zündsonde	
Z	Dichtungs-Kit	
4	Gas-Dichtungs-Kit für UG90-180	UGKGUAG090
5	Ventilator für UG090-180	UGKFC00090

Tab. 3.b

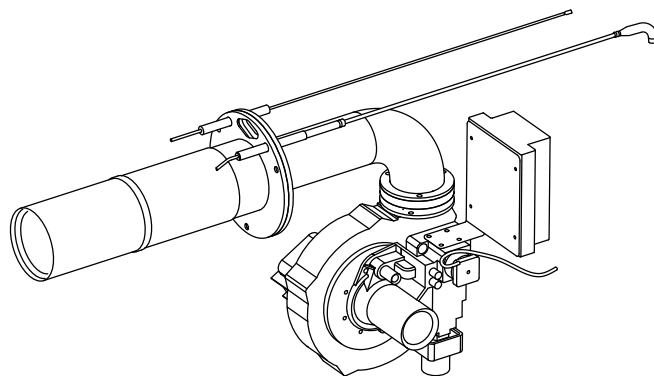


Fig. 3.c

Position	Beschreibung	Code
1	Brenner assembliert für UG90-180	UGKBRUC290

Tab. 3.c

## 4. UG180

## 4.1 Gesamtansicht

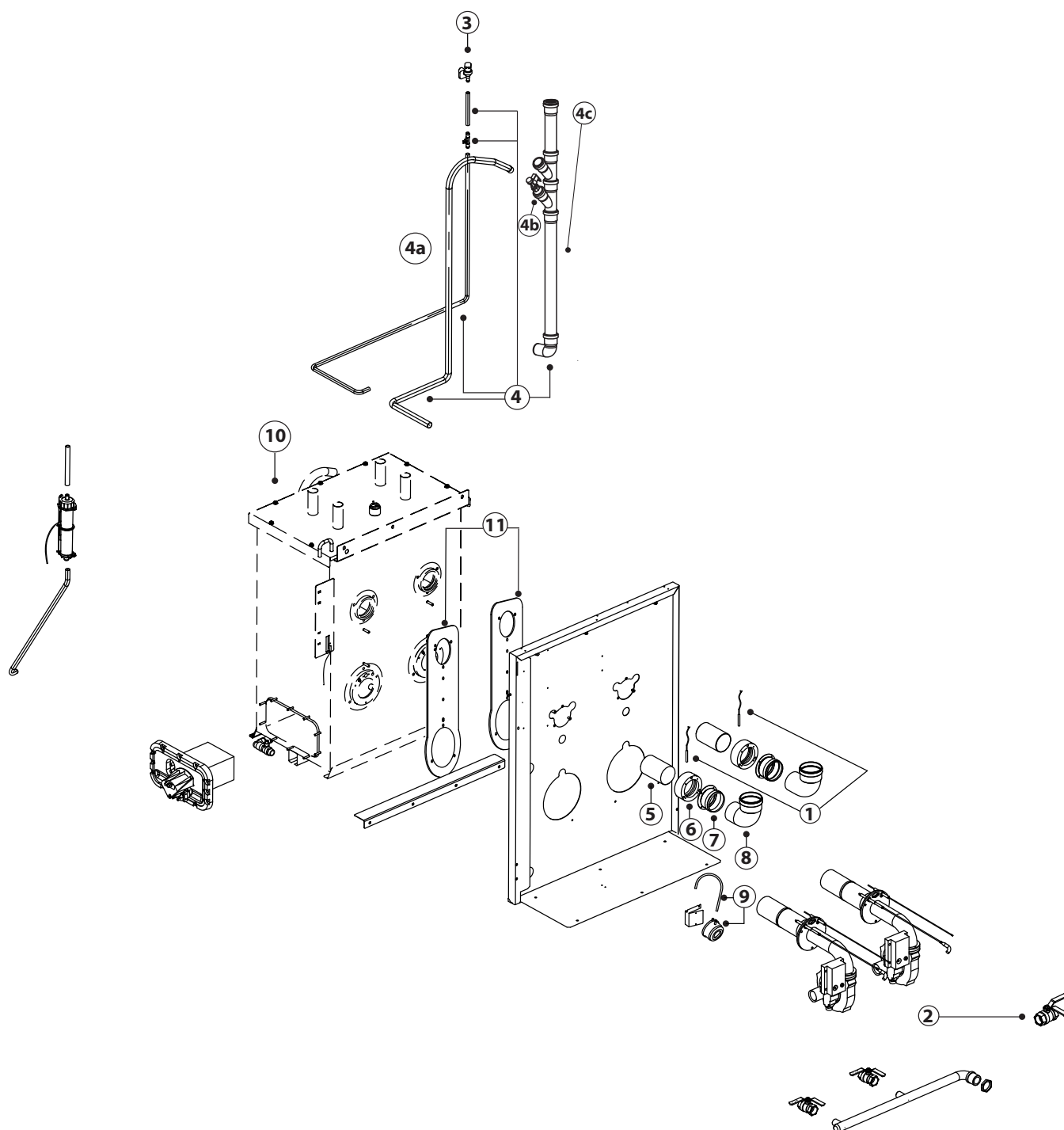


Fig. 4.a

Position	Beschreibung	Code
1	NTC Kit + Bimetallthermostat für UG045-90-180	UGKT000190
2	Hahn-Kit Ga 1" 1/4 für UG180	UGKTAP0180
3	Wasserzulaufventil	KITVC00180
4	Abschlämmsäule-Kit + Stützen	UGKP000003
4a	Pumpenabschlämmeleitung (verfügbares mit KIT UGKP oder Einzelnen)	UGKTS000000
4b	Drain tempering ventil (für UG***HD103)	UGKDT000000
4c	Abschlämmsäule-Kit	UGKCS000003
5	Rauchabzugstutzen Ø 80 mm L = 100 mm	EXHT080100
6	Kaminverbindungsstück	UGKGF000000
7	Stützen mit Flanschschluss Ø 80 mm L = 56 mm	EXHL080056
8	90°-Biegung Ø 80 mm R = 0.75	EXHC080080
9	Druckregler-Kit UG180	UGKPRES180
10	Deckel + Dampfzylinders-Kit	UGKBL00180
11	Platte-Kit (1 Stück)	UGKCP000000

Tab. 4.a



4.2 Ansicht wasserführender Teil

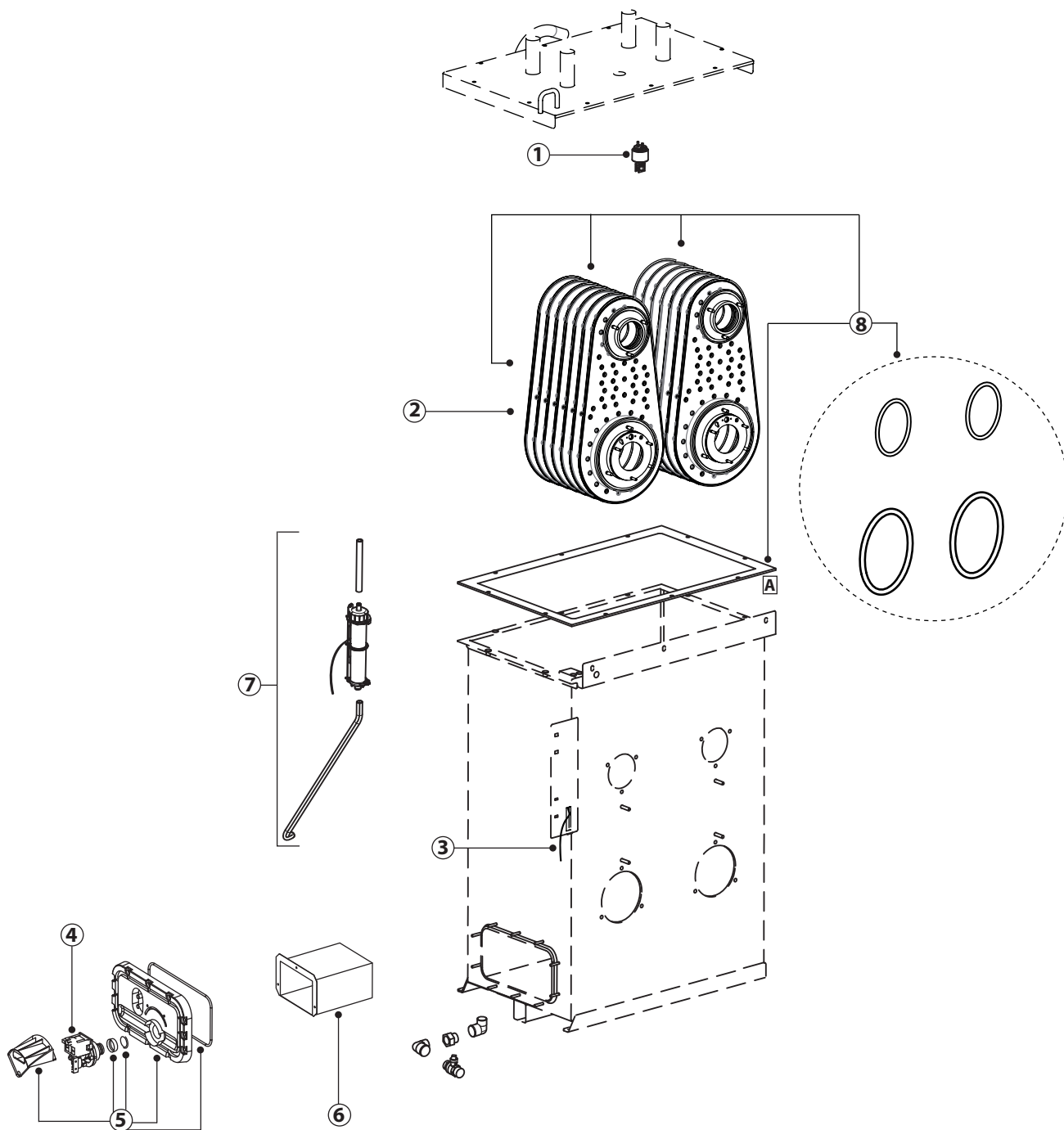


Fig. 4.b

Position	Beschreibung	Code
1	Schaumfühler	URKFS00000
2	Wärmetauscher	UGKSC00002
3	NTC Fühler	NTC030HT00
4	Abschlämpumpen-Kit	UGKDP00050 (für UG 50 Hz) UGKDP00060 (für UG 60 Hz)
5	Flansch	URKFLAN000
6	Flanschfilter	URKF0000XL
7	Standfühlern-Kit	UGKSL00002
8	Wasserführenderdichtung-Kit UG180	UGKGUAH181

Tab. 4.b

## 5. ERSATZTEILE LISTE

### 5.1 Ersatzteile UG\*\*\*HD003

Code	Beschreibung
UGKBRUC245	Brenner assembliert für UG045HD003 / UG045HD103
UGKCH00045	Brennerkopfe 35kW für UG045HD003 / UG045HD103
UGKB10000M	Fenwall-Platine 35-605317-221
UGKFLAM045	Zünd und Flamme-elektrode Kit für UG045HD003 / UG045HD103
UGKGUAG045	Gas-Dichtungs-Kit für UG045HD003 / UG045HD103
UGKFC00045	Ventilator für UG045HD003 / UG045HD103
UGKT000190	NTC Kit + Bimetallthermostat für UG045HD003 / UG045HD103 - UG090HD003 / UG090HD103 - UG180HD003 / UG180HD103
UGKTAP0090	Hahn-Kit Gas 1" für UG045HD003 / UG045HD103 - UG090HD003 / UG090HD103
KITVC00180	Wasserzulaufventil
UGKP000003	Abschlämmsäule-Kit + Stutzen + Drain Tempering Ventil
UGKDT00000	Drain tempering ventil (für UG***HD103)
UGKCS00003	Abschlämmsäule-Kit
UGKTS00000	Pumpenabschlammleitung
URKFS00000	Schaumfühler
UGKSC00001	Wärmetauscher für UG045HD003 / UG045HD103
UGKSC00002	Wärmetauscher für UG090HD003 / UG090HD103 - UG180HD003 / UG180HD103
NTC030HT00	NTC Fühler
UGKDP00050	Abschläämpumpen-Kit 50 Hz
UGKDP00060	Abschläämpumpen-Kit 60 Hz
URKFLAN000	Flansch
URKF0000XL	Flanschfilter
UGKSL00002	Standfühlern-Kit
UGKGUAH190	Wasserführenderdichtung-Kit für UG045HD003 / UG045HD103 - UG090HD003 / UG090HD103
UGG45D0030	Hauptsteuerplatine für UG045
UGG90D0030	Hauptsteuerplatine für UG090
UGGA8D0030	Hauptsteuerplatine für UG180
MCKTR00000	Trafo
UGKVENT001	Kühlventilator-Kit
UGKBRUC290	Brenner assembliert für UG090HD003 / UG090HD103 - UG180HD003 / UG180HD103
UGKCH00090	Brennerkopfe für UG090HD003 / UG090HD103 - UG180HD003 / UG180HD103
UGKFLAM090	Zünd und Flamme-elektrode Kit für UG090HD003 / UG090HD103 - UG180HD003 / UG180HD103
UGKGUAG090	Gas-Dichtungs-Kit für UG090HD003 / UG090HD103 - UG180HD003 / UG180HD103
UGKFC00090	Ventilator für UG090HD003 / UG090HD103 - UG180HD003 / UG180HD103
UGKTAP0180	Hahn-Kit Ga 1"1/4 für UG180HD003 / UG180HD103
UGKPRE5180	Druckregler-Kit für UG180HD003 / UG180HD103
UGKGUAH181	Wasserführenderdichtung-Kit für UG180HD003 / UG180HD103
PGD1PH0F00	Dispaly PGD
UGKCP00000	Platte-Kit
UGKGF00000	Kaminverbindungsstück
UGKBL00090	Deckel + Dampfzylinders-Kit für UG045HD003 / UG045HD103 - UG090HD003 / UG090HD103
UGKBL00180	Deckel + Dampfzylinders-Kit für UG180HD003 / UG180HD103

Tab. 5.a

### 5.1 Rauchabzüge

Code	Beschreibung
EXHZ080000	Rauchabzuggitter Inox-Edelstahl Ø 80 mm
EXHP080100	Verlängerungsstück Ø 80 mm, L= 1000 mm
EXHP080500	Verlängerungsstück Ø 80 mm, L=500 mm
EXHC080080	90°-Biegung Ø 80 mm
EXHX080000	Ansauggitter Inox-Edelstahl Ø 80 mm
EXHQ080000	Innen-Außen-Rosette Ø 80 mm
EXHNI00125	Ziegel für Schrägdach Ø80 mm
EXHN080000	Flachziegel Ø 80 mm
EXHS0A0011	Kondensatsammelstutzen Ø 80 mm L= 135mm
EXHD080000	T-Anschluss Ø 80 mm
EXHG000000	Verschluss
EXHDS00000	Kondensatablauf-Siphon mit Schlauch
EXHW000080	Silikondichtung für Rauchabzug Ø 80mm
EXHL080056	Stutzen mit Flanschanschluss Ø 80 mm, L= 57 mm
EXHT080120	Stutzen Ø 80 mm, L= 120 mm
EXHI080025	Inspektionierbarer Stutzen Ø 80 mm, L = 135 mm
EXHT080100	Stutzen Ø 80 mm, L = 100 mm

Tab. 5.b

**ADVERTENCIAS IMPORTANTES**

Los humidificadores CAREL son productos avanzados, cuyo funcionamiento está especificado en la documentación técnica suministrada con el producto o descargable, incluso antes de la compra, desde el sitio de Internet [www.carel.com](http://www.carel.com). Cada producto CAREL, debido a su avanzado nivel tecnológico, necesita una fase de calificación/configuración/programación para que pueda funcionar de la mejor manera posible para la aplicación específica. La falta de dicha fase de estudio, como se indica en el manual, puede generar malos funcionamientos en los productos finales de los cuales CAREL no será responsable.

El cliente (fabricante, proyectista o instalador del equipo final) asume toda la responsabilidad del riesgo en relación a la configuración del producto para el alcance de los resultados previstos en lo que respecta a la instalación y/o equipo final específico. CAREL en este caso, previos acuerdos específicos, puede intervenir como consultor para alcanzar el buen resultado de la instalación/arranque de la máquina/uso, pero en ningún caso puede ser considerada responsable del buen funcionamiento del humidificador y la instalación final siempre que no se hayan seguido las advertencias o recomendaciones descritas en este manual, o en otra documentación técnica del producto. En detalle, sin exclusión de la obligación de observar las susodichas advertencias o recomendaciones, para un uso correcto del producto, se recomienda prestar atención a las siguientes advertencias:

**• PELIGRO DE DESCARGAS ELÉCTRICAS**

El humidificador contiene componentes sometidos a tensión eléctrica. Quitar la alimentación de la red antes de acceder a las piezas internas, en caso de mantenimiento y durante la instalación.

**• PELIGRO DE PÉRDIDAS DE AGUA**

El humidificador carga/descarga automáticamente y constantemente cantidades de agua. Malos funcionamientos en las conexiones o en el humidificador pueden causar pérdidas.

**• PELIGRO DE INCENDIO**

El humidificador contiene componentes a alta temperatura y genera vapor a 100°C/ 212°F.

En caso de falta de demanda de producción durante un periodo superior a las 24 h, la unidad vacía automáticamente el calderín para evitar el estancamiento de agua. En caso de apagado desde el interruptor principal por parte del cliente, es aconsejable proceder antes al vaciado forzado del calderín.

Las condiciones ambientales del combustible y de la tensión de alimentación deben estar dentro de las especificadas.

Todo uso distinto de este y el aporte de modificaciones no autorizadas expresamente por el constructor se entenderán como inapropiados.

La responsabilidad por lesiones o daños causados por el uso inapropiado recaerá exclusivamente sobre el usuario.

Observe que esta máquina está conectada a la red de alimentación de gas, contiene componentes eléctricos bajo tensión y superficies calientes.

Todas las operaciones de servicio y/o mantenimiento deben ser realizadas por personal experto, cualificado, consciente de las precauciones necesarias, capaces de realizar el trabajo de forma profesional y cumpliendo con las Normativas y las prescripciones en vigor en materia de seguridad, con particular referencia a:

1. Ley 1083/71: "Normas para la seguridad en el empleo del gas combustible";
2. Ley nº 46/90: "Normas para la seguridad de las instalaciones";
3. DPR nº 447 del 6 de diciembre de 1991: "Reglamento de actuación de la ley de 5 de marzo de 1990, nº 46 en materia de seguridad para las instalaciones";
4. Ley 10/91: "Normas para la actuación del plan energético nacional en materia de uso racional de la energía, de ahorro energético y de desarrollo de las fuentes de energía renovables".

El tarado de todas las unidades (sujetas a la normativa UL - 998) para cambiar el funcionamiento con gas natural (tarado de fábrica) a gas GPL deberá ser efectuado exclusivamente por personal de Carel o por el Servicio Carel.

Antes de acceder a las partes internas, desconectar la máquina de la red eléctrica. Aplicar en cada caso las Normativas de seguridad vigentes en el lugar de instalación.

**Atención:**



**La instalación del producto debe incluir obligatoriamente una conexión de tierra, utilizando el terminal adecuado de color amarillo-verde presente en el humidificador.**

- Las condiciones ambientales y la tensión de alimentación deben ser conformes a los valores especificados en las etiquetas de 'datos de placa' del producto.
- El producto está diseñado exclusivamente para humectar ambientes de forma directa o mediante sistemas de distribución (conductos).
- La instalación, el uso y el mantenimiento deben ser realizados por personal cualificado, consciente de las precauciones necesarias y capaces de realizar correctamente las operaciones necesarias.
- Para la producción de vapor se debe utilizar exclusivamente agua con las características indicadas en el presente manual.

- Todas las operaciones sobre el producto deben ser realizadas según las instrucciones contenidas en el presente manual y en las etiquetas aplicadas al producto. Los usos y modificaciones no autorizados por el fabricante se considerarán inadecuados. CAREL no asume ninguna responsabilidad por tales usos no autorizados.
- No tratar de abrir el humidificador de formas distintas a las indicadas en el manual.
- Atenerse a las normativas vigentes en el lugar en el que se instala el humidificador.
- El aparato no está destinado a ser utilizado por personas (niños incluidos) cuyas capacidades físicas, sensoriales o mentales sean reducidas, o con falta de experiencia o de conocimientos, a menos que estas se hayan podido beneficiar, por intermediación de una persona responsable de su seguridad, de una vigilancia o de las instrucciones sobre el uso del aparato.
- El aparato no está destinado a ser utilizado por personas (niños incluidos) cuyas capacidades físicas, sensoriales o mentales sean reducidas, o con falta de experiencia o de conocimiento, a menos que estas se hayan podido beneficiar por la intermediación de una persona responsable de su seguridad, de una vigilancia o de instrucciones sobre el uso del aparato.
- No instalar ni utilizar el producto cerca de objetos que pueden dañarse por el contacto con el agua (o condensado). CAREL declina toda responsabilidad por daños producidos como consecuencia de pérdidas de agua del humidificador.
- No utilizar productos químicos corrosivos, disolventes o detergentes agresivos para limpiar las piezas internas y externas del humidificador, salvo que se especifique expresamente en los manuales de uso.
- No dejar caer, golpear o sacudir el humidificador, ya que las piezas internas y de revestimiento podrían sufrir daños irreparables.

CAREL adopta una política de desarrollo continuo. En consecuencia, CAREL se reserva el derecho de efectuar modificaciones o mejoras sin previo aviso en cualquiera de los productos descritos en este manual. Los datos técnicos presentes en el manual pueden sufrir cambios sin previo aviso.

La responsabilidad de CAREL relativa a sus productos viene especificada en las condiciones generales de contrato de CAREL, disponibles en el sitio web: [www.carel.com](http://www.carel.com) y/o por acuerdos específicos con los clientes; en particular, en la medida permitida por la normativa aplicable, en ningún caso CAREL, sus empleados o filiales serán responsables de eventuales ganancias o ventas perdidas, pérdidas de datos e información, costes por la sustitución de mercancías o servicios, daños personales o materiales, interrupción de actividad o posibles daños directos, indirectos, incidentales, patrimoniales, de cobertura, punitivos, especiales o consecuenciales de cualquier tipo, ya sean contractuales, extracontractuales o debidos a negligencia o cualquier otra responsabilidad derivada de la instalación, uso o imposibilidad de uso del producto, aunque CAREL o sus filiales hayan sido avisados de la posibilidad de dichos daños.

**DESECHADO**



El producto está compuesto por piezas metálicas y de plástico. Con referencia a la directiva de 2002/96/CE del Parlamento Europeo con fecha del 27 de enero de 2003 y la normativa nacional correspondiente, le informamos de que:

1. Los RAEE no se pueden desechar como residuos urbanos sino que se deben recoger por separado;
2. Se deben utilizar los sistemas de recogida privados o públicos previstos en la legislación local. Además, en caso de que se compre un aparato nuevo, se puede devolver el usado al distribuidor cuando ya no se pueda utilizar.
3. El aparato puede contener sustancias peligrosas; el uso indebido o el desecho incorrecto del mismo puede tener efectos negativos en la salud de las personas o en el medioambiente;
4. El símbolo (un contenedor de basura tachado) que aparece en el producto o en el embalaje y en la hoja de instrucciones significa que el aparato ha salido al mercado después del 13 de agosto de 2005 y que se debe desechar por separado;
5. En caso de un desecho ilegal de los residuos eléctricos y electrónicos, las sanciones correspondientes están especificadas en la legislación local sobre el desecho de residuos.

**Garantía sobre los materiales:** 2 años (desde la fecha de producción, excluidos los consumibles).

**Homologaciones:** la calidad y la seguridad de los productos de CAREL están garantizadas por el sistema de diseño y producción certificado ISO 9001, y por la



# Indice

<b>1. UG045</b>	<b>5</b>
1.1 Kit quemador .....	5
<b>2. UG045-090</b>	<b>6</b>
2.1 Vista completa .....	6
2.2 Vista parte hidráulica .....	7
<b>3. UG045-090-180</b>	<b>8</b>
3.1 Cuadro eléctrico.....	8
3.2 Kit quemador UG090-UG180.....	9
<b>4. UG180</b>	<b>10</b>
4.1 Vista completa .....	10
4.2 Vista parte hidráulica .....	11
<b>5. PIEZA DE RICAMBIO</b>	<b>12</b>
5.1 Pieza de ricambio UG***HD003.....	12
5.1 Fumistería.....	12

# 1. UG045

## 1.1 Kit quemador

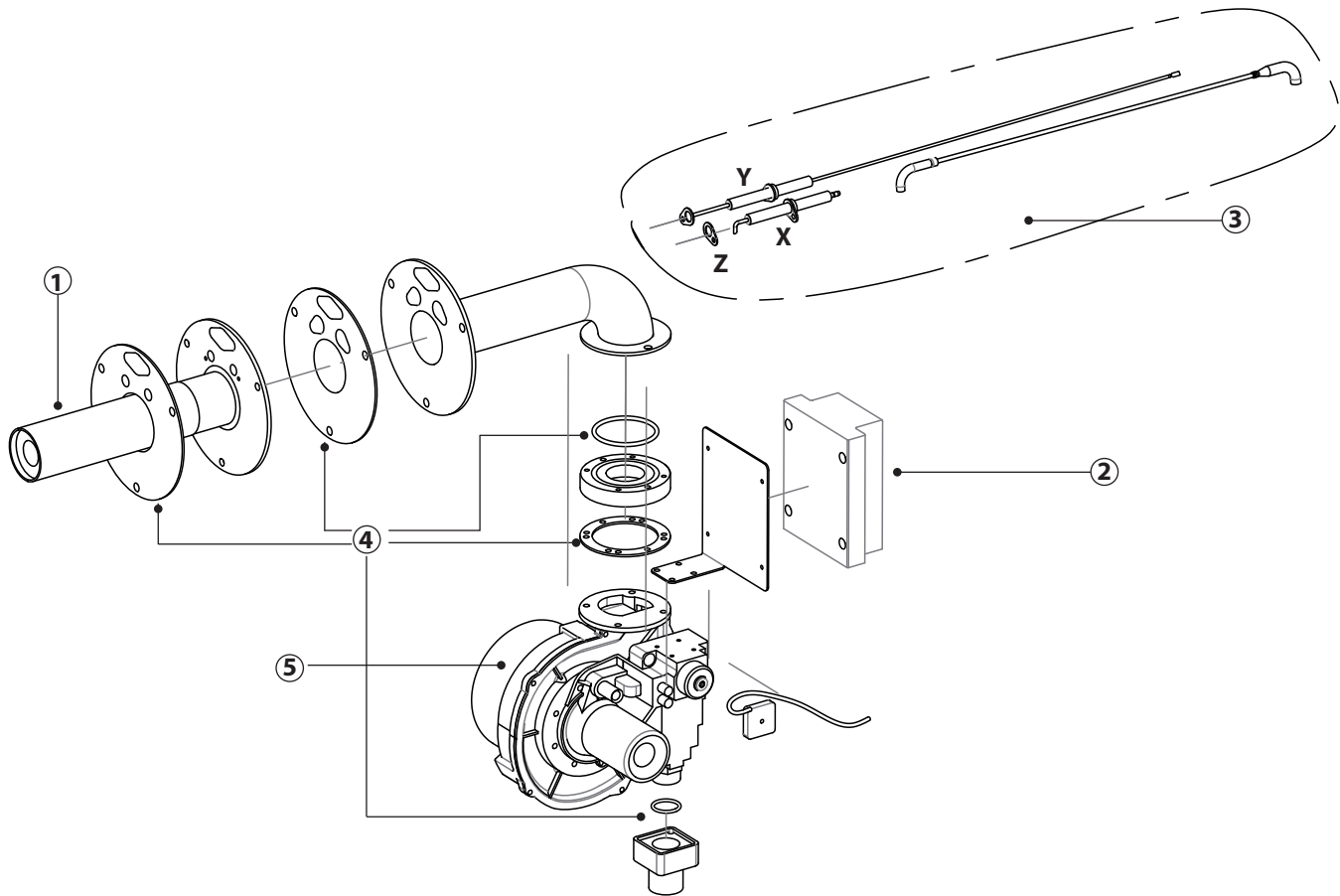


Fig. 1.a

**KIT QUEMADOR PARA UG045: UGKBRUC145**

El kit quemador puede ser suministrado, ensamblado y probado con el código UGKBRUC145 (Fig. 1.b) ccompleto de todas las piezas representadas en el despiece. Además puede ser suministrados los componentes por separado, como se indica en la tabla 1.a.

Posición	Descripción	Código	
1	Cabeza combustión 35kW para UG45	UGKCH00045	
2	Tarjeta Fenwall 35-605317-221	UGKB10000M	
3	Kit electrodo de encendido y de detección llama UG45	UGKFLAM045	
X	Electrodo de encendido llama		
Y	Electrodo de detección llama		
Z	Juntas		
4	Kit juntas gas para UG45	UGKGUAG045	Tab. 1.a
5	Ventilador para UG045	UGKFC00045	

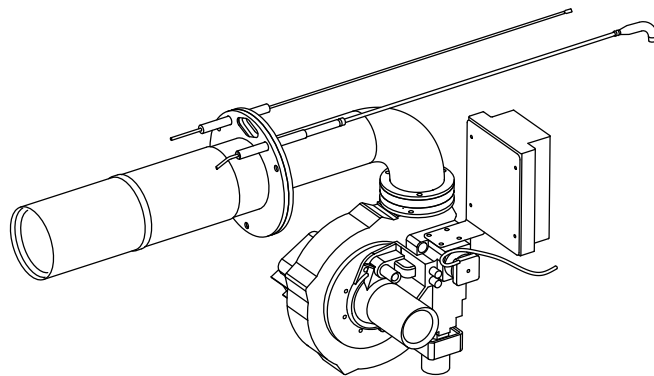


Fig. 1.b

Posición	Descripción	Código	
1	Grupo quemador UG045	UGKBRUC245	Tab. 1.b

## 2. UG045-090

## 2.1 Vista completa

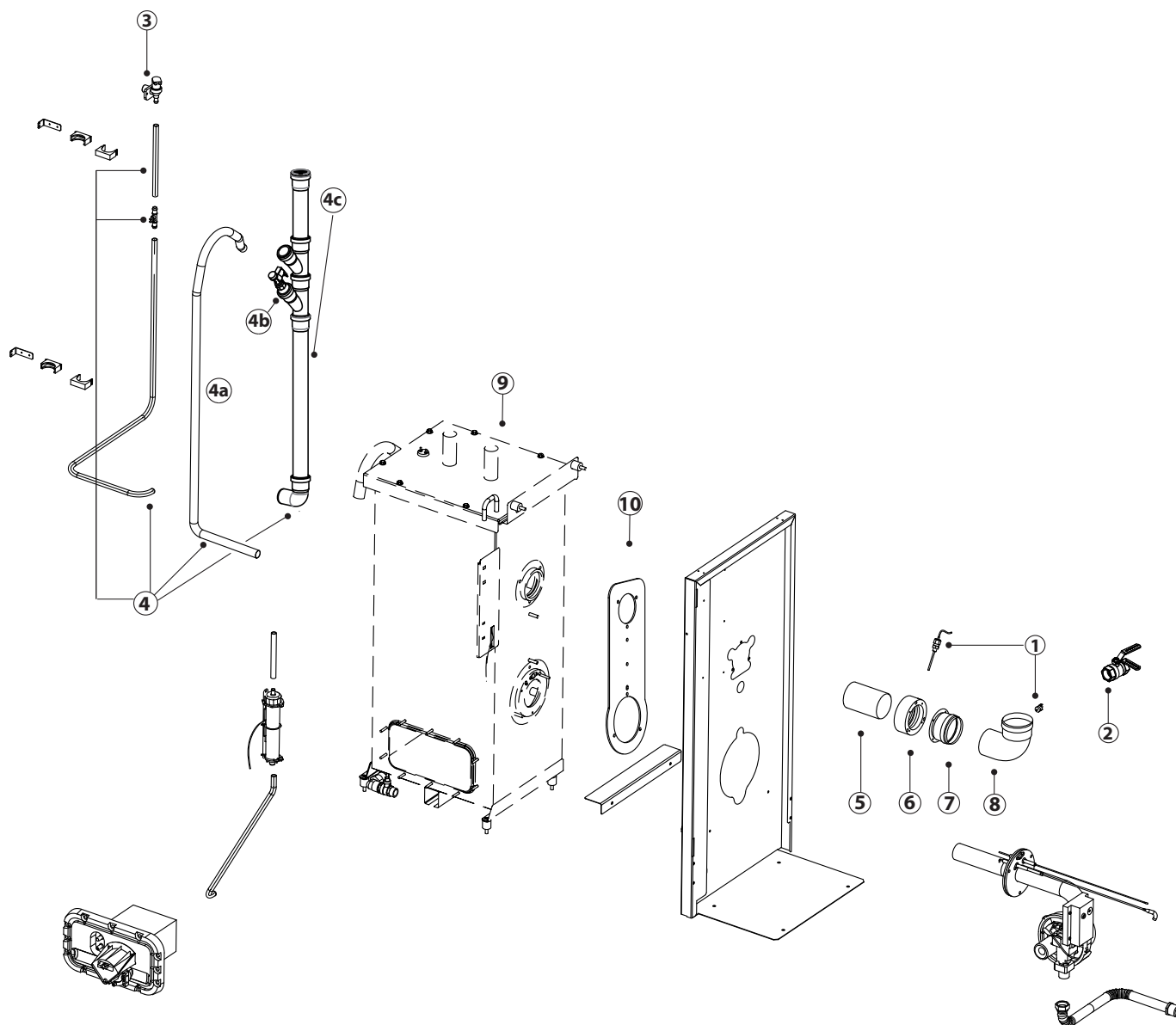


Fig. 2.a

Posición	Descripción	Código
1	NTC + Termostato bimetalico UG045	UGKT000190
2	Kit grifo Gas 1" para UG045 e UG090	UGKTAP00090
3	Válvula de llenado de agua	KITVC00180
4	Kit columna de drenaje + tubos	UGKP000003
4a	Tubos descarga bomba (disponible en KIT UGKP o singularmente)	UGKTS00000
4b	Drain tempering válvula (para version UG***HD103)	UGKDT00000
4c	Kit columna de drenaje + tubos	UGKP000003
5	Sección de humos Ø 80 mm L = 100 mm	EXHT080100
6	Empalme fijación chimenea	UGKGF00000
7	Sección de humos Ø 80 mm L = 56 mm	EXHL080056
8	Curva 90° Ø 80 mm R = 0.75	EXHC080080
9	Kit cubierta + calderín UG45-90	UGKBL00090
10	Kit placa	UGKCP00000

Tab. 2.a

2.2 Vista parte hidráulica

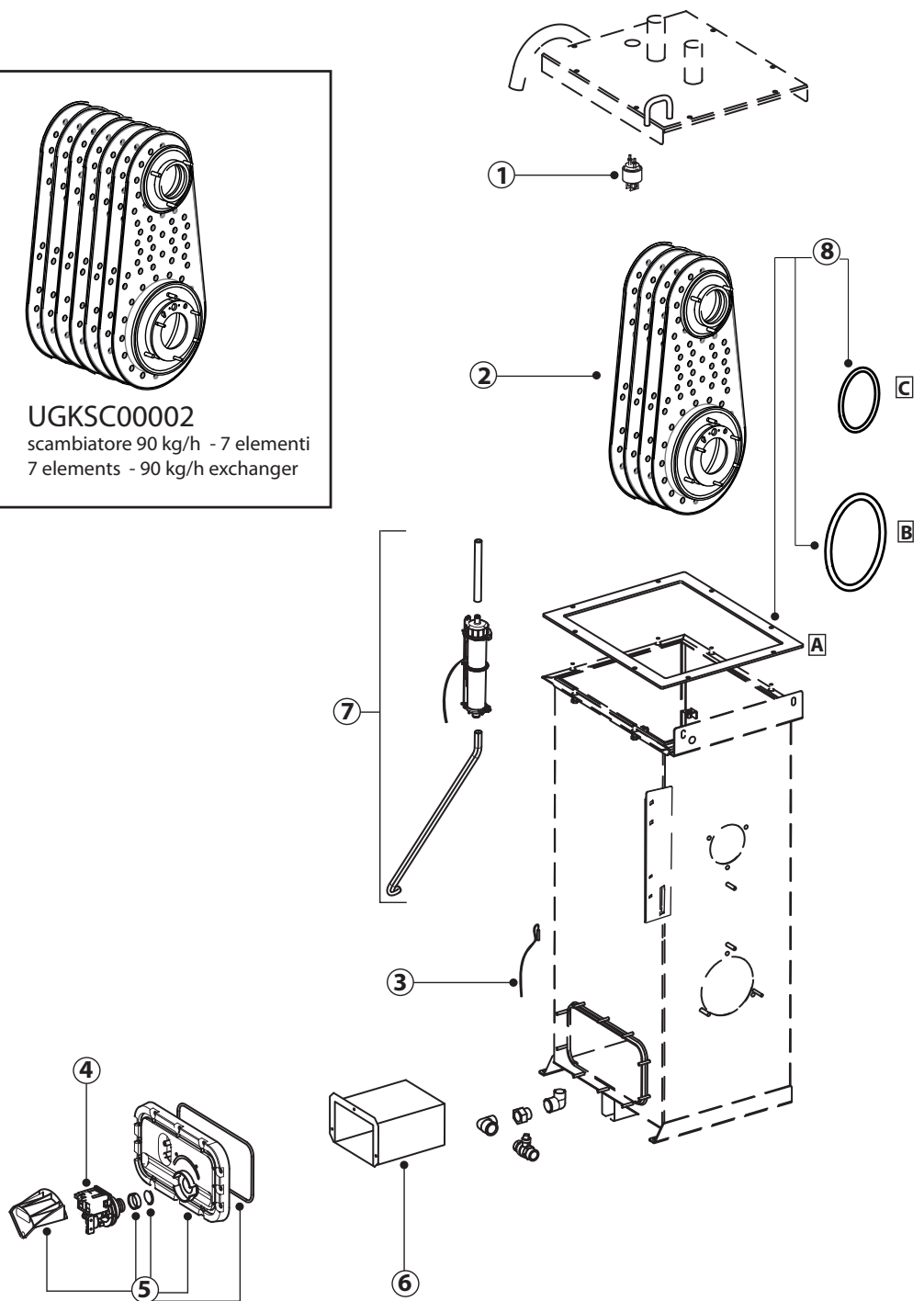
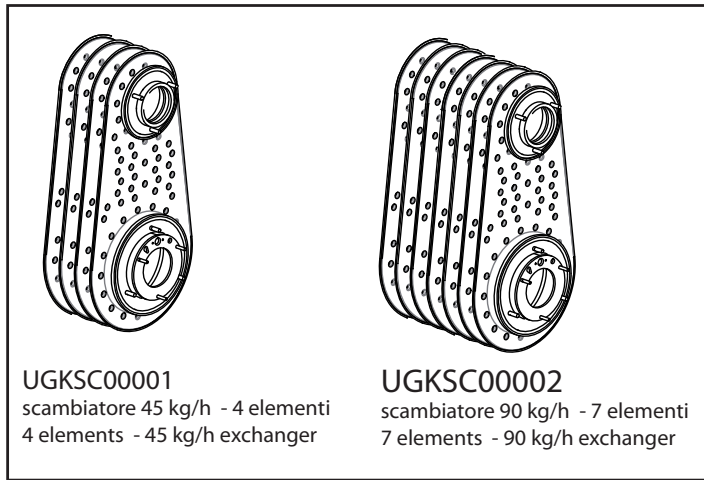


Fig. 2.b

Posición	Descripción	Código
1	Grupo sensor espuma	URKFS00000
2	Intercambiador de calor	UGKSC00001 (para UG045) UGKSC00002 (para UG090 y UG180)
3	Sonda NTC	NTC030HT00
4	Kit bomba de descarga	UGKDP00050 (para UG 50 Hz) UGKDP00060 (para UG 60 Hz)
5	Brida de utilidad	URKFLAN000
6	Filtro brida de utilidad	URKF0000XL
7	Kit sensor de nivel	UGKSL00002
8	Kit juntas hidráulica UG045-090	UGKGUAH190

Tab. 2.b

## 3. UG045-090-180

## 3.1 Cuadro eléctrico

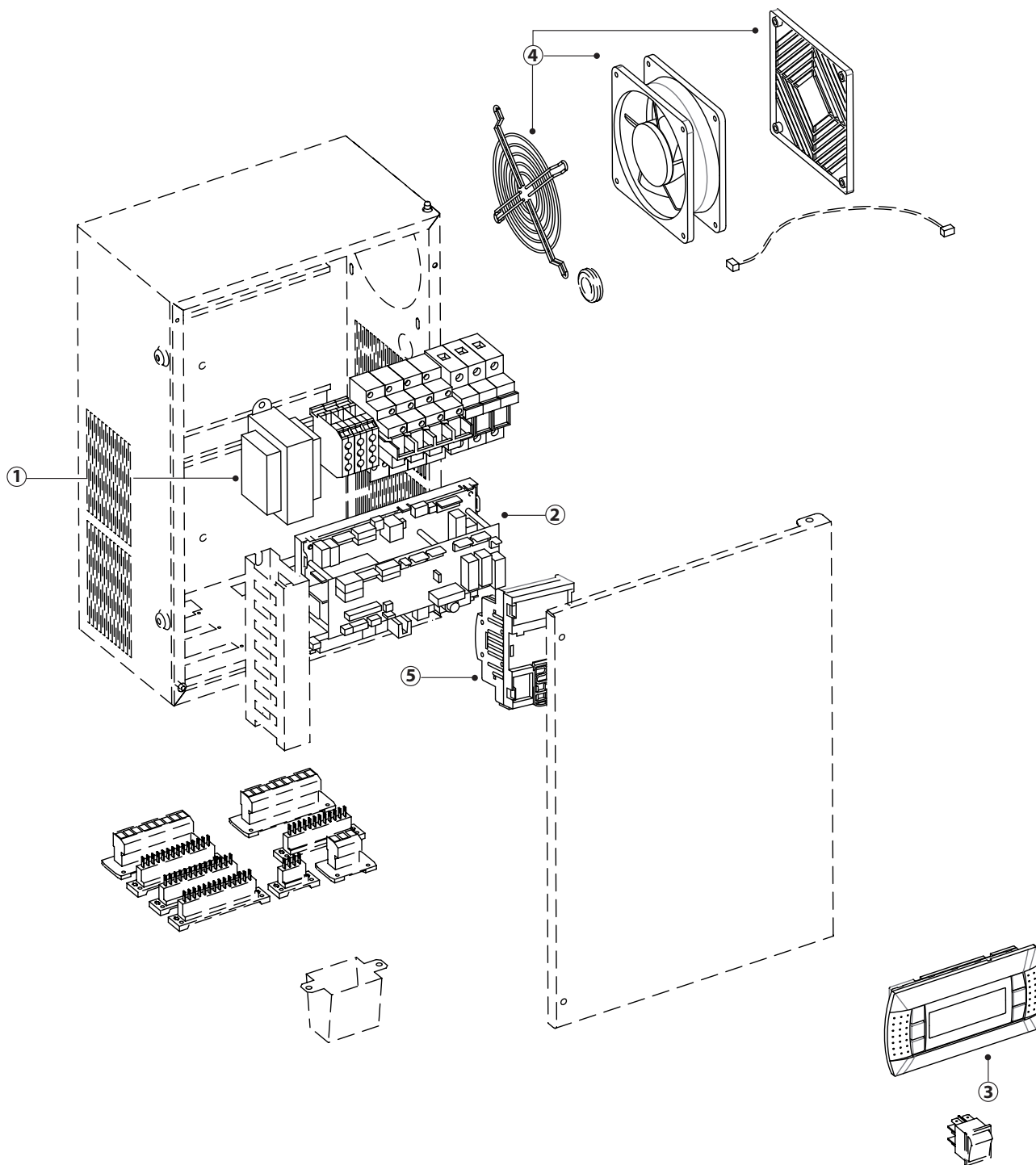


Fig. 3.a

## CUADRO ELÉCTRICO UG045-090-180

Para el cuadro eléctrico están disponibles las piezas de recambio numeradas en fig. 3.a e descritas en tab. 3.a.

Posición	Descripción	Código
1	Transformador	MCKTR00000
2	Tarjeta principal de control para UG045	UGG45D0030
	Tarjeta principal de control para UG090	UGG90D0030
	Tarjeta principal de control para UG180	UGGA8D0030
3	Display PGD	PGD1PH0F00
4	Kit ventilador de refrigeración	UGKVENT001
5	Kit pCOe	PCOE00TLN0

Tab. 3.a



3.2 Kit quemador UG090-UG180

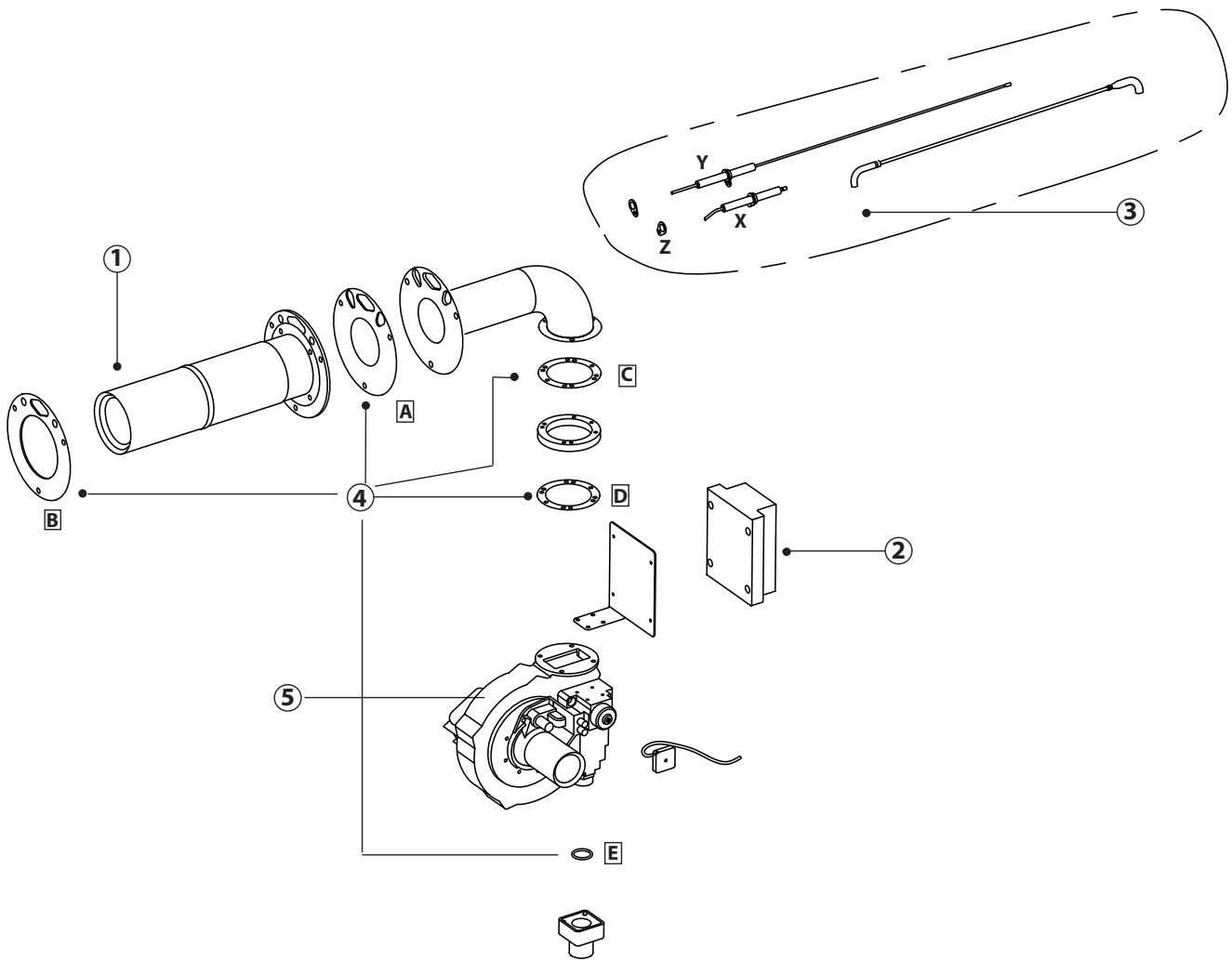


Fig. 3.b

KIT QUEMADOR PARA UG090-180: UGKBRUC290

El kit quemador puede ser suministrado ya ensamblado, probado y tarado con el código UGKBRUC290 (Fig. 3.c) completo con todas las piezas representadas en el despiece. Además puede ser suministrados los componentes por separado, como se indica en la tabla 3.b.

Posición	Descripción	Código
1	Cabeza combustión para UG90-180	UGKCH00090
2	Tarjeta Fenwall 35-605317-221	UGKB10000M
3	Kit electrodo de encendido y de detección llama UG90-180	UGKFLAM090
X	Electrodo de encendido llama	
Y	Electrodo de detección llama	
Z	Juntas	
4	Kit juntas gas para UG90-180	UGKGUAG090
5	Ventilador para UG090-180	UGKFC00090

Tab. 3.b

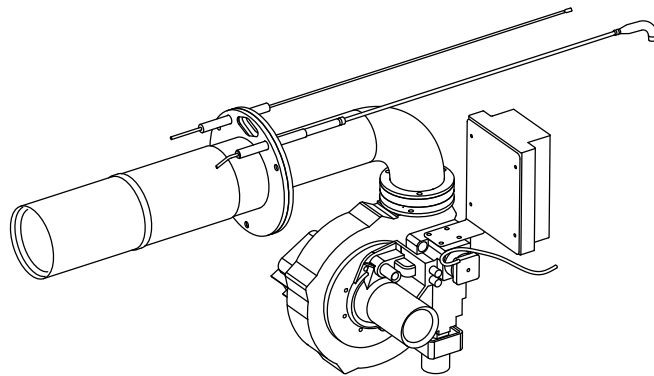


Fig. 3.c

Posición	Descripción	Código
1	Grupo quemador UG90-180	UGKBRUC290

Tab. 3.c

## 4. UG180

## 4.1 Vista completa

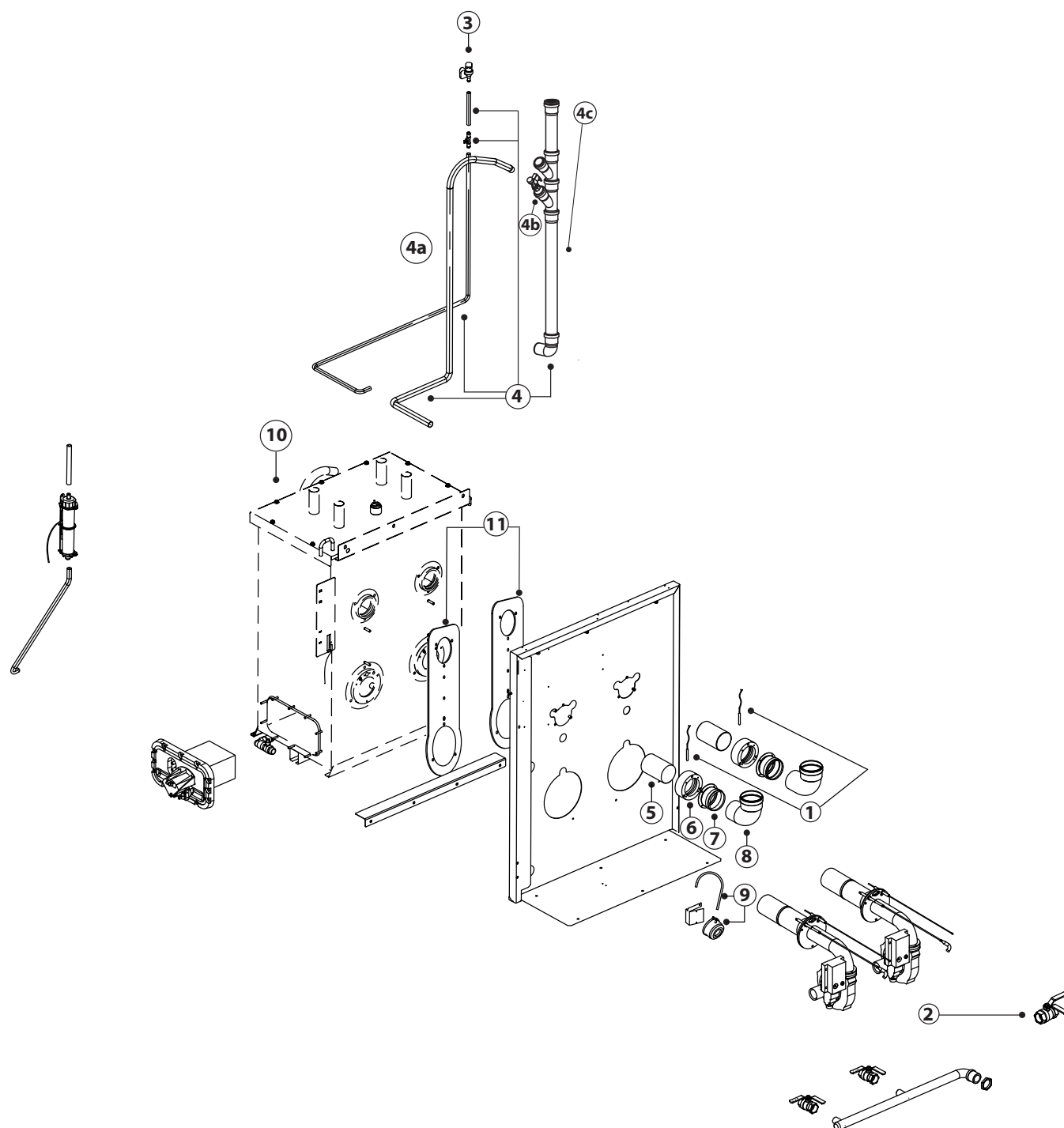


Fig. 4.a

Posición	Descripción	Código
1	Kit PT1000 + Termostato bimetálico UG045-90-180	UGKT000190
2	Kit grifo Gas 1" 1/4 para UG180	UGKTAP0180
3	Válvula de llenado de agua	KITVC00180
4	Kit columna de drenaje + tubos	UGKCP000003
4a	Tubos descarga bomba (disponible en KIT UGKP o singularmente)	UGKTS000000
4b	Drain tempering válvula (para version UG***HD103)	UGKDT000000
4c	Kit columna de drenaje + tubos	UGKCP000003
5	Sección de humos Ø 80 mm L = 100 mm	EXHT080100
6	Empalme fijación chimenea	UGKGF000000
7	Sección de humos Ø 80 mm L = 56 mm	EXHL080056
8	Curva 90° Ø 80 mm R = 0.75	EXHC080080
9	Kit presostato diferencial UG180	UGKPRES180
10	Kit cubierta + calderín	UGKBL00180
11	Kit placa	UGKCP000000

Tab. 4.a

4.2 Vista parte hidráulica

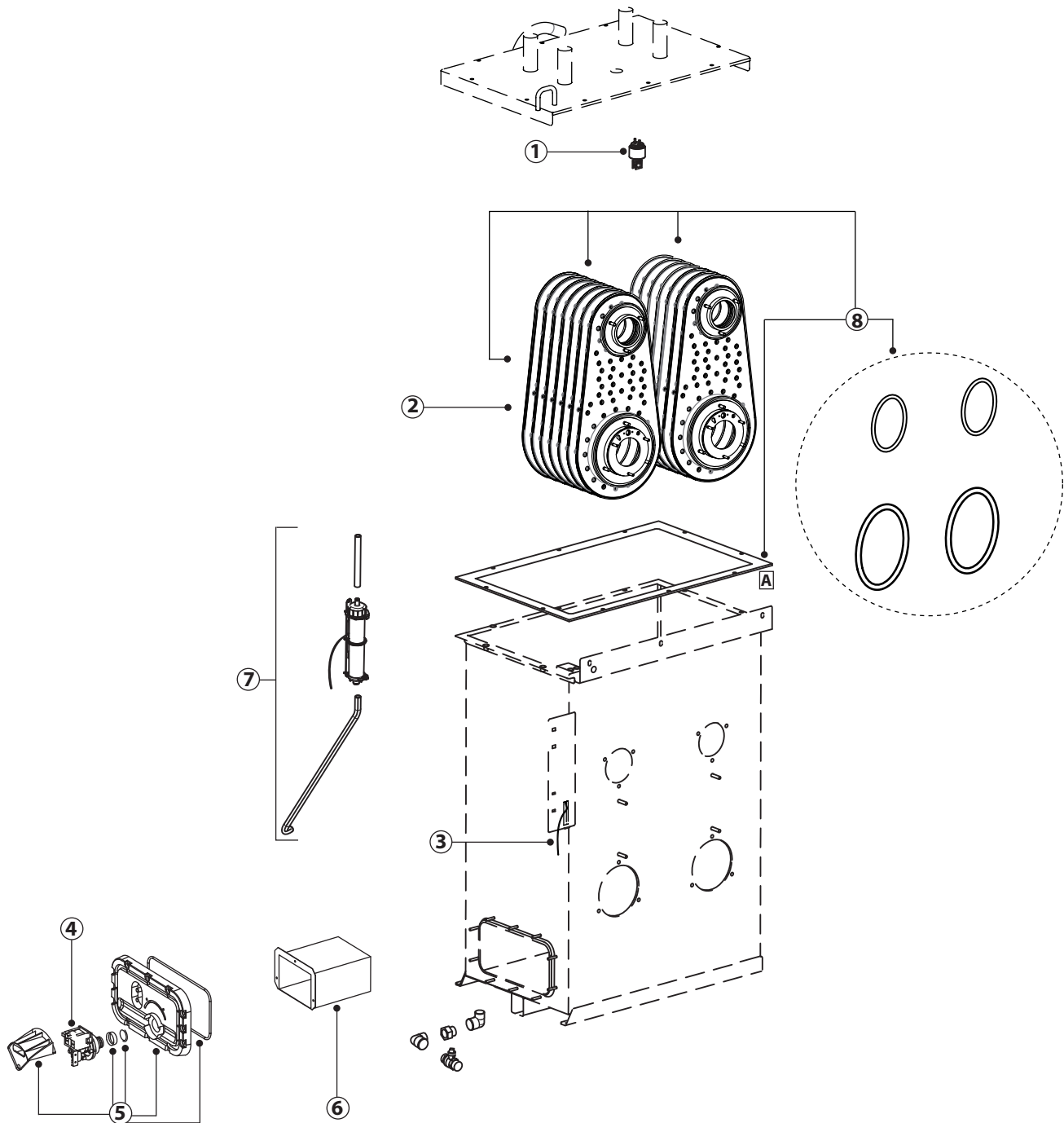


Fig. 4.b

Posición	Descripción	Código
1	Grupo sensor espuma	URKFS00000
2	Intercambiador de calor	UGKSC00002
3	Sonda NTC	NTC030HT00
4	Kit bomba de descarga	UGKDP00050 (para UG 50 Hz) UGKDP00060 (para UG 60 Hz)
5	Brida de utilidad	URKFLAN000
6	Filtro brida de utilidad	URKF0000XL
7	Kit sensores de nivel	UGKSL00002
8	Kit juntas hidráulica UG180	UGKGUAH181

Tab. 4.b

## 5. PIEZA DE RICAMBIO

### 5.1 Pieza de ricambio UG\*\*\*HD003

Código	Descripción
UGKBRUC245	Grupo quemador UG045HD003 / UG045HD103
UGKCH00045	Cabeza combustión UG045HD003 / UG045HD103
UGKB10000M	Tarjeta Fenwall 35-605317-221
UGKFLAM045	Kit electrodo de encendido y de detección llama UG045HD003 / UG045HD103
UGKGUAG045	Kit juntas gas para UG045HD003 / UG045HD103
UGKFC00045	Ventilador para UG045HD003 / UG045HD103
UGKT000190	NTC + Termostato bimetalico UG045HD003 / UG045HD103 - UG090HD003 / UG090HD103 - UG180HD003 / UG180HD103
UGKTAP0090	Kit grifo Gas 1" para UG045HD003 / UG045HD103 - UG090HD003 / UG090HD103
KITVC00180	Válvula de llenado de agua
UGKP000003	Kit columna de drenaje + tubos
UGKDT00000	Drain tempering válvula (para version UG***HD103)
UGKCS00003	Kit columna de drenaje
UGKTS00000	Tubos descarga bomba
URKFS00000	Grupo sensor espuma
UGKSC00001	Intercambiador de calor 35 kW UG045HD003 / UG045HD103
UGKSC00002	Intercambiador de calor 65 kW UG090HD003 / UG090HD103 - UG180HD003 / UG180HD103
NTC030HT00	Sonda Ntc
UGKDP00050	Kit bomba de descarga 50 Hz
UGKDP00060	Kit bomba de descarga 60 Hz
URKFLAN000	Brida de utilidad
URKF0000XL	Filtro brida de utilidad
UGKSL00002	Kit sensor de nivel
UGKGUAH190	Kit juntas hidráulica UG045HD003 / UG045HD103 - UG090HD003 / UG090HD103
UGG45D0030	Tarjeta principal de control para UG045
UGG90D0030	Tarjeta principal de control para UG090
UGGA8D0030	Tarjeta principal de control para UG180
MCKTRO00000	Transformador
UGKVENT001	Kit ventilador de refrigeración
UGKBRUC290	Grupo quemador UG090HD003 / UG090HD103 - UG180HD003 / UG180HD103
UGKCH00090	Cabeza combustión para UG090HD003 / UG090HD103 - UG180HD003 / UG180HD103
UGKFLAM090	Kit electrodo de encendido y de detección llama UG090HD003 / UG090HD103 - UG180HD003 / UG180HD103
UGKGUAG090	Kit juntas gas para UG090HD003 / UG090HD103 - UG180HD003 / UG180HD103
UGKFC00090	Ventilador para UG090HD003 / UG090HD103 - UG180HD003 / UG180HD103
UGKTAP0180	Kit grifo Gas 1" 1/4 para UG180HD003 / UG180HD103
UGKPRE5180	Kit presostato diferencial UG180HD003 / UG180HD103
UGKGUAH181	Kit juntas hidráulica UG180HD003 / UG180HD103
PGD1PH0F00	Dispaly PGD
UGKCP00000	Kit placa UG
UGKGF00000	Empalme fijación chimenea
UGKBL00090	Kit cubierta + calderín UG045HD003 / UG045HD103 - UG090HD003 / UG090HD103
UGKBL00180	Kit cubierta + calderín UG180HD003 / UG180HD103

Tab. 5.a

### 5.1 Fumistería

Código	Descripción
EXHZ080000	Rejilla de salida de humos inox Ø 80 mm
EXHP080100	Prolongación Ø 80 mm, L= 1000 mm
EXHP080500	Prolongación Ø 80 mm, L=500 mm
EXHC080080	Curva 90° Ø 80 mm
EXHX080000	Rejilla de aspiración inox Ø 80 mm
EXHQ080000	Rosetón interno / externo Ø 80 mm
EXHNI00125	Teja para techo inclinado Ø80 mm
EXHN080000	Teja plana Ø 80 mm
EXHS0A0011	Tronquete recogecondensado Ø 80 mm L= 135mm
EXHD080000	Racor en "T" Ø 80 mm
EXHG000000	Tapón
EXHDS00000	Sifón de descarga de condensado con tubo
EXHW000080	Junta de silicona para humos Ø 80mm
EXHL080056	Tronquete embridado Ø 80 mm, L= 57 mm
EXHT080120	Tronquete Ø 80 mm, L= 120 mm
EXHI080025	Tronquete inspeccionable Ø 80 mm, L = 135 mm
EXHT080100	Tronquete Ø 80 mm, L= 100 mm

Tab. 5.b







# CAREL

**CAREL INDUSTRIES S.r.l. Società Unipersonale**  
Via dell'Industria, 11 - 35020 Brugine - Padova (Italy)  
Tel. (+39) 049.9716611 - Fax (+39) 049.9716600  
e-mail: carel@carel.com - www.carel.com

Agenzia / Agency: