

8 ЗАПЧАСТИ

Табл. 8.1

| Код | Запасная часть |
|------------|------------------------------|
| 1312545AXX | Вентилятор |
| 0605666AXX | Патрон предохранителя |
| 0605620AXX | Предохранитель |
| 13C477A007 | Воздушный фильтр |
| 6132703AXX | Термореле Klixon |
| 1312353APG | Трубка для отвода конденсата |
| 1312365AXX | Паропровод |
| 10C477A061 | Шнур электропитания |
| VSDGUAR000 | Комплект уплотнителей |

9 ТЕХНИЧЕСКИЕ ХАРАКТЕРИСТИКИ

Табл. 9.1

| | | |
|--|-------------------|----------------|
| Электропитание | В~ | 24 В +5%, -10% |
| Диаметр парового патрубка | мм | 30 |
| Диаметр патрубка для отвода конденсата | мм | 7 |
| Паропроизводительность | кг/ч | 0,2 - 15 |
| Класс защиты | | IP20 |
| Температура хранения | °С | -10 ÷ 70 |
| Потребляемая мощность при номинальном напряжении | Вт | 30 |
| Номинальный расход воздуха | м ³ /ч | 192 |
| Уровень шума (открытое пространство, при максимальной скорости вращения вентилятора, на расстоянии 1 м от передней панели) | дБ | 50 |
| Условия эксплуатации : - температура - влажность | °С / | -10 ÷ 40 |
| | % гН | 10 ÷ 60 |
| Размеры ширина (установка на увлажнитель/отдельно): высота (установка на увлажнитель/отдельно): | мм | 360/360 |
| | | 160/275 |
| Вес | кг | 6 |

10 РАЗМЕРЫ

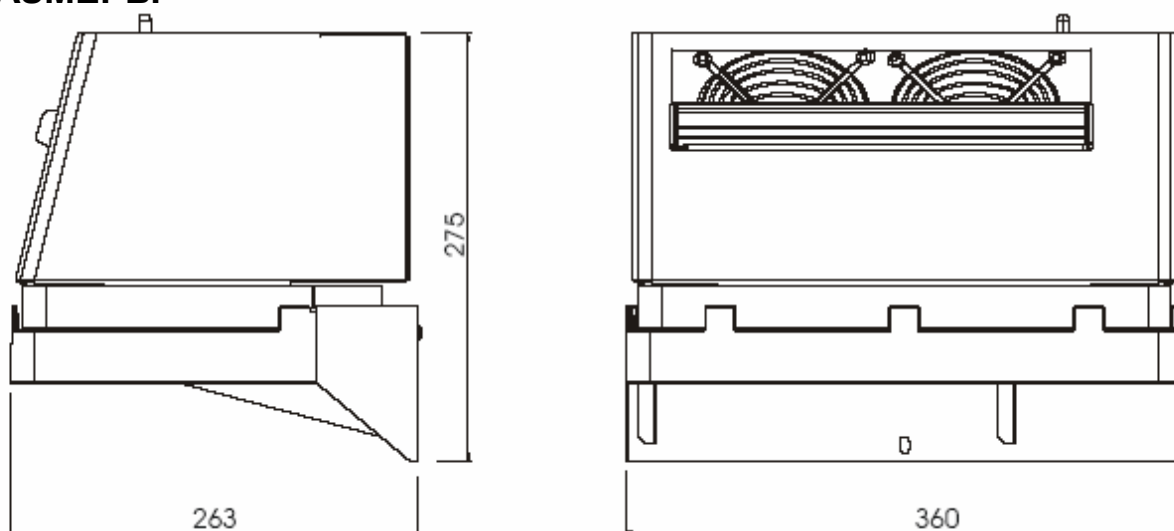


Рис. 10.1 (расстояния в мм)

Компания Carel оставляет за собой право вносить изменения в свои изделия без предварительного уведомления.

Код Carel: +030221785 вып. 1.1 – 02 сентября 2005