

Наружный каналный датчик влажности ( $\pm 3\%$  отн. влажн.) вкл. присоединительный фланец, для измерения соотношения компонентов смеси, отн./абс. влажности, точки росы, энтальпии (переключаемые) и температуры, с переключением между несколькими диапазонами и активным выходом

KAVTF

Универсальные датчики влажности **HYGRASGARD® KAVTF** с 6 выходными величинами служат для определения различных величин, связанных с влажностью. Измеряются относительная влажность и температура окружающего воздуха. На основе измеренных значений далее вычисляются различные величины.

Устройства версий x-U оснащаются двумя выходами 0-10 В, устройства серии x-I оснащаются двумя выходами 4...20 мА. Выбор величин, подаваемых на выход, производится с помощью DIP-переключателей. Для выхода 1 можно выбрать относительную влажность (в %), абсолютную влажность (г/м³), соотношение компонентов смеси (г/кг), температуру точки росы (°C) или энтальпию (кДж/кг) (без учета атм. давления воздуха). На выход 2 подается температура окружающего воздуха (°C), причем можно выбрать один из четырех диапазонов измерения. В состоянии поставки на выход 1 подается относительная влажность (0...100 %), диапазон измерения температуры на выходе 2 – 0...+50°C. Разнообразие вариантов конфигурации позволяет решать различные задачи измерения и регулирования.

Устройства следует использовать в воздухе, не содержащем вредных веществ и конденсата, без разрежения или избыточного давления вблизи чувствительного элемента. К областям их применения относятся медицинская техника, холодильная техника, системы кондиционирования, особо чистые и стерильные помещения. Датчики пригодны для установки в каналах.

**ТЕХНИЧЕСКИЕ ДАННЫЕ:**

Напряжение питания: .....24 В перем. тока ( $\pm 20\%$ ); 15... 36 В пост. тока ( $\pm 10\%$ ) для варианта U, 15... 36 В пост. тока ( $\pm 10\%$ ), стабилизированное, макс. пульсация на выходе 0,5 В (от пика до пика), для варианта I (зависит от нагрузки)

Потребляемая мощность: ..... < 1 Вт при 24 В пост. тока; < 2 В·А при 24 В перем. тока

Чувствительные элементы: .....цифровой датчик влажности, с интегрированным датчиком температуры, с малым гистерезисом, высокой долговременной стабильностью:  $\pm 1\%$  в год

Защита чувствительного элемента: ...сменный **пластиковый** спеченный фильтр, Ø 16 мм, L = 35 мм (опционально – **металлокерамический** фильтр Ø 16 мм, L = 27 мм)

**ВЛАЖНОСТЬ:**

Диапазон измерения влажности: .....**переключение между 8 измерительными диапазонами** (см. таблицу) 0 ... 100 % относительной влажности (стандарт)

Рабочий диапазон влажности: .....10 ... 95 % относительной влажности, без конденсата

Погрешность измерения влажности: ..... $\pm 3\%$  отн. вл. (40...60%); при +20 °C, иначе  $\pm 5\%$  отн. вл. погрешности измерения прочих величин вычисляются из погрешностей измерения температуры и влажности

Выход 1, влажность: .....0-10 В (см. таблицу) для варианта U 4... 20 мА (см. таблицу) для варианта I

**ТЕМПЕРАТУРА:**

Диапазон измерения температуры: .....**переключение между 4 измерительными диапазонами** (см. таблицу) 0...+50 °C (стандарт); -20...+80 °C; -35...+75 °C; -35...+35 °C

Рабочий диапазон температур: .....-35...+80 °C для сенсорики

Погрешность измерения температуры: ..... $\pm 0,5$  K (0...+ 50 °C) при +20 °C, иначе  $\pm 1$  K

Выход 2, температура: .....0-10 В (см. таблицу) для варианта U 4... 20 мА (см. таблицу) для варианта I

**Температура**

окружающей среды: .....при хранении: -35...+85 °C, при эксплуатации: -30...+70 °C, без конденсата

Эл. подключение: .....4-проводное при варианте U 3-проводное при варианте I (трансмиситтер) 0,14-1,5 мм², по винтовым зажимам на плате

Корпус: .....пластик, полиамид, 30 % усиление стеклянными шариками, с быстрозаворачиваемыми винтами (комбинация шлиц / крестовой шлиц), цвет – транспортный белый (аналогичен RAL 9016), крышка дисплея прозрачная!

Размеры корпуса: .....72 x 64 x 37,8 мм (Тур 1 без дисплея) 72 x 64 x 43,3 мм (Тур 1 с дисплеем)

Присоединение кабеля: .....М 16 x 1,5; с разгрузкой от натяжения, сменное исполнение, макс. внутренний диаметр 10,4 мм

Защитная трубка: .....**PLEUROFORM**, полиамид (PA6), Ø 20 мм, NL = 235 мм (опционально по запросу из **высококачественной стали**, Ø 16 мм)

Монтаж / подключение: .....при помощи фланца из пластика (содержится в комплекте поставки)

Класс защиты: .....III (согласно EN 60 730)

Степень защиты: .....IP 65 (согласно EN 60 529), только корпус!

Нормы: .....соответствие CE-нормам, электромагнитная совместимость согласно EN 61326, директива 2004 / 108 / EC «Электромагнитная совместимость»

Опционально: .....**дисплей с подсветкой**, двухстрочный, вырез ок. 36 x 15 мм (ширина x высота), для индикации измеренных температуры и влажности, а также выбираемых величин

ПРИНАДЛЕЖНОСТИ: .....см. последний раздел



**SF-M**  
Металлокерамический фильтр (опция)



**MFT-20-K**  
Присоединительный фланец из пластика





S+S REGELTECHNIK

**NEW**

HYGRASGARD® KAVTF

Наружный каналный датчик влажности ( $\pm 3$  % отн. влажн.) вкл. присоединительный фланец, для измерения соотношения компонентов смеси, отн. / абс. влажности, точки росы, энтальпии (переключаемые) и температуры, с переключением между несколькими диапазонами и активным выходом



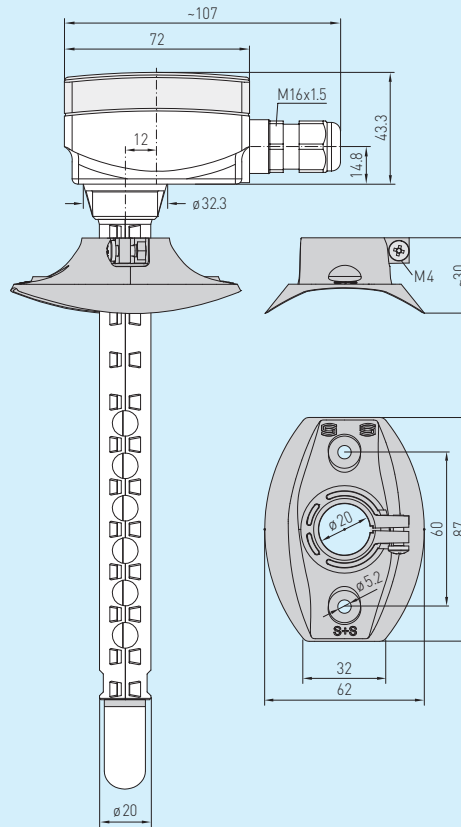
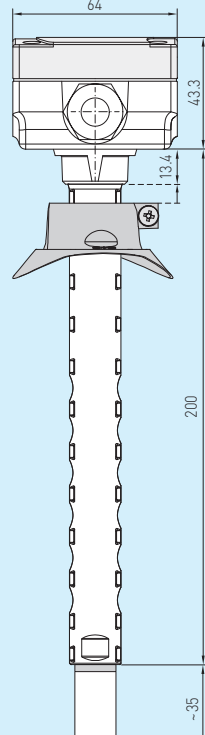
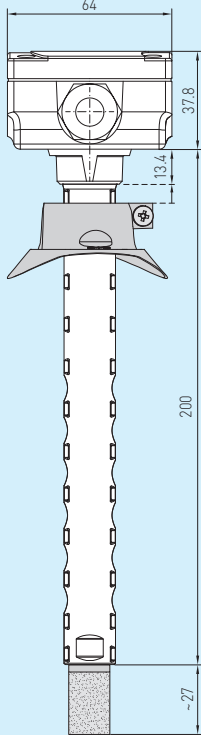
Габаритный чертёж

KAVTF

KAVTF  
с дисплеем

без дисплея

с дисплеем



с металлокерамическим фильтром (опция)

с пластиковым спеченным фильтром (стандартное исполнение)

Таблица значений температуры

Диап. темп.: -35...+75 °C

°C	U <sub>A</sub> В	I <sub>A</sub> мА
-35	0,0	4,0
-30	0,5	4,7
-25	0,9	5,5
-20	1,4	6,2
-15	1,8	6,9
-10	2,3	7,6
-5	2,7	8,4
0	3,2	9,1
5	3,6	9,8
10	4,1	10,5
15	4,5	11,3
20	5,0	12,0
25	5,5	12,7
30	5,9	13,5
35	6,4	14,2
40	6,8	14,9
45	7,3	15,6
50	7,7	16,4
55	8,2	17,1
60	8,6	17,8
65	9,1	18,5
70	9,5	19,2
75	10,0	20,0

Таблица значений температуры

Диап. темп.: -35...+35 °C

°C	U <sub>A</sub> В	I <sub>A</sub> мА
-35	0,0	4,0
-30	0,7	5,1
-25	1,4	6,3
-20	2,1	7,4
-15	2,9	8,6
-10	3,6	9,7
-5	4,3	10,9
0	5,0	12,0
5	5,7	13,1
10	6,4	14,3
15	7,1	15,4
20	7,9	16,6
25	8,6	17,7
30	9,3	18,9
35	10,0	20,0

Таблица значений температуры

Диап. темп.: -20...+80 °C

°C	U <sub>A</sub> В	I <sub>A</sub> мА
-20	0,0	4,0
-15	0,5	4,8
-10	1,0	5,6
-5	1,5	6,4
0	2,0	7,2
5	2,5	8,0
10	3,0	8,8
15	3,5	9,6
20	4,0	10,4
25	4,5	11,2
30	5,0	12,0
35	5,5	12,8
40	6,0	13,6
45	6,5	14,4
50	7,0	15,2
55	7,5	16,0
60	8,0	16,8
65	8,5	17,6
70	9,0	18,4
75	9,5	19,2
80	10,0	20,0

Таблица значений температуры

Диап. темп.: 0...+50 °C

°C	U <sub>A</sub> В	I <sub>A</sub> мА
0	0,0	4,0
5	1,0	5,6
10	2,0	7,2
15	3,0	8,8
20	4,0	10,4
25	5,0	12,0
30	6,0	13,6
35	7,0	15,2
40	8,0	16,8
45	9,0	18,4
50	10,0	20,0

Таблица значений влажности

Диап. вл.: 0...100% отн. вл.

% отн. вл.	U <sub>A</sub> В	I <sub>A</sub> мА
0	0,0	4,0
5	0,5	4,8
10	1,0	5,6
15	1,5	6,4
20	2,0	7,2
25	2,5	8,0
30	3,0	8,8
35	3,5	9,6
40	4,0	10,4
45	4,5	11,2
50	5,0	12,0
55	5,5	12,8
60	6,0	13,6
65	6,5	14,4
70	7,0	15,2
75	7,5	16,0
80	8,0	16,8
85	8,5	17,6
90	9,0	18,4
95	9,5	19,2
100	10,0	20,0

Наружный канальный датчик влажности ( $\pm 3\%$  отн. влажн.) вкл. присоединительный фланец, для измерения соотношения компонентов смеси, отн./абс. влажности, точки росы, энтальпии (переключаемые) и температуры, с переключением между несколькими диапазонами и активным выходом

Схема подключения

**KAVTF-U**  
с дисплеем

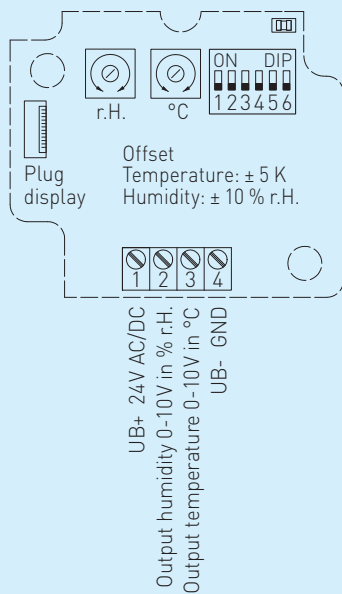
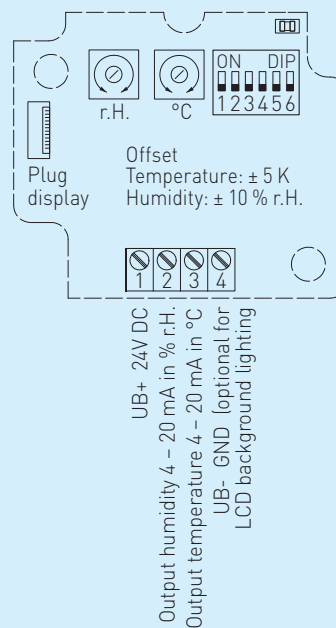


Схема подключения

**KAVTF-I**  
с дисплеем



Диапазоны изм. температуры (настраиваемые)	DIP 1	DIP 2
0...+50 °C (стандартный)	OFF	OFF
-20...+80 °C	ON	OFF
-35...+75 °C	OFF	ON
-35...+35 °C	ON	ON

Сервис Индикация и вывод данных (настраиваемые)	DIP 6
Индикация °C и % отн. вл., вывод установленных измеряемых значений при помощи DIP-переключателей 1-5 (сервисный режим для настройки °C и % отн. вл.)	ON
Индикация и вывод установленных измеряемых значений при помощи DIP-переключателей 1-5	OFF

Переключаемые диапазоны измерения (настраиваемые)	DIP 3	DIP 4	DIP 5
р.Н.: 0...100% (стандартный)	OFF	OFF	OFF
MV: 0...50 г/кг	ON	OFF	OFF
MV: 0...80 г/кг	OFF	ON	OFF
а.Ф.: 0...50 г/м³	OFF	OFF	ON
а.Ф.: 0...80 г/м³	ON	ON	OFF
TP: 0...+50 °C	ON	OFF	ON
TP: -20...+80 °C	OFF	ON	ON
ENT.: 0...85 кДж/кг	ON	ON	ON

- Возможные параметры:**
- (р.Н.) = относительная влажность в %
  - (MV) = соотношение компонентов смеси в г/кг
  - (а.Ф.) = абсолютная влажность в г/м³
  - (TP) = точка росы в °C
  - (ENT.) = энтальпия в кДж/кг

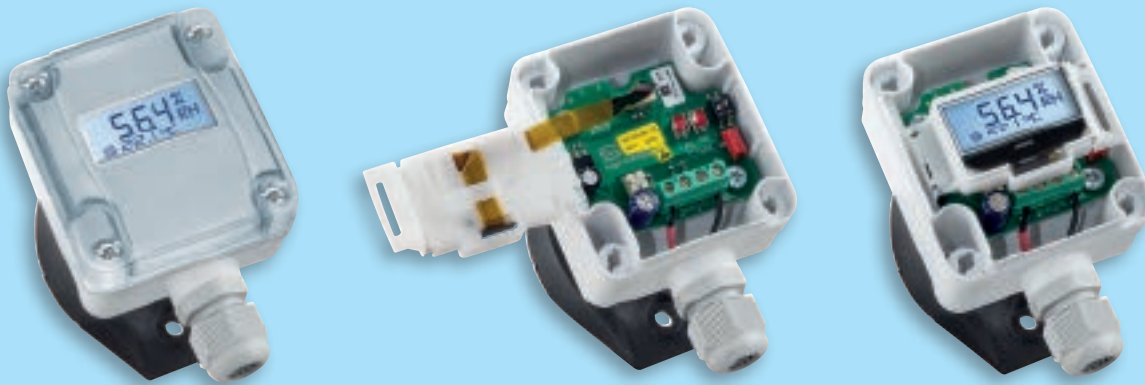


S+S REGELTECHNIK

**NEW**

HYGRASGARD® KAVTF

Наружный каналный датчик влажности ( $\pm 3\%$  отн. влажн.) вкл. присоединительный фланец, для измерения соотношения компонентов смеси, отн./абс. влажности, точки росы, энтальпии (переключаемые) и температуры, с переключением между несколькими диапазонами и активным выходом



KAVTF с дисплеем



По умолчанию на дисплее попеременно отображаются **измеренная температура** и **измеренная влажность** (относительная влажность).

При этом в первой строке будет показано значение, а во второй – соответствующая единица измерения:

**Температура в °C**  
**Относительная влажность в %**

Улучшенная считываемость благодаря фоновой подсветке.

Посредством **DIP-переключателей** вместо относительной влажности (по умолчанию) можно настроить индикацию **альтернативной выходной величины**.

**Абсолютная влажность в г/м³**  
**Точка росы в °C**  
**Соотношение компонентов в смеси г/кг**  
**Энтальпия в кДж/кг**

В **сервисном режиме** одновременно отображаются (попеременно в первой и второй строке) **измеренная температура** и **измеренная влажность** (относительная влажность).

**HYGRASGARD® KAVTF** ( $\pm 3\%$ )

вкл. присоединительный фланец, с пластиковым спеченным фильтром

Тип / WG1 / O1	Диапазон измерения		Выход		Дисплей	Арт. №
	влажность (переключаемый)	температура (переключаемый)	влажность	температура		
<b>KAVTF-I</b>						<b>Вариант I</b>
KAVTF-I	0...100% отн. вл. (стандартный)	0...+50 °C (стандартный)	4...20 mA	4...20 mA		1201-3162-6000-029
	0... 50 г/кг (MR)	-20...+80 °C				
	0... 80 г/кг (MR)	-35...+75 °C				
	0... 50 г/м³ (A.H.)	-35...+35 °C				
	0... 80 г/м³ (A.H.)					
	0... + 50 °C (TP)					
	-20... +80 °C (TP)					
	0... 85 кДж/кг (ENT.)					
KAVTF-I DISPLAY	(8x см. выше)	(4 x см. выше)	4...20 mA	4...20 mA	■	1201-3162-6200-029
<b>KAVTF-U</b>						<b>Вариант U</b>
KAVTF-U	(8x см. выше)	(4 x см. выше)	0-10 В	0-10 В		1201-3161-6000-029
KAVTF-U DISPLAY	(8x см. выше)	(4 x см. выше)	0-10 В	0-10 В	■	1201-3161-6200-029
Дополнительная плата: другие нестандартные диапазоны в качестве опции						
<b>Принадлежности</b>	<b>Описание</b>					<b>Арт. №</b>
<b>SF-M</b>	Металлокерамический фильтр, Ø 16 мм, L = 27 мм, сменный					7000-0050-2200-000