

Датчик / измерительный преобразователь содержания CO₂ для внутренних помещений, самокалибрующийся, с активным выходом

Не нуждающийся в техническом обслуживании, управляемый микропроцессором датчик AERASGARD® RCO₂ служит для измерения содержания углекислого газа в воздухе. Сигналы измерения преобразуются в стандартные сигналы 0-10 В.

Датчики размещаются в элегантном корпусе из пластика с защелкивающейся крышкой, низ с четырьмя отверстиями, для закрепления на вертикально или горизонтально установленных коробках, с шаблоном отверстия под открытый ввод кабеля, или же в корпусе из высококачественной стали (нижняя и верхняя корпусные детали – стальные, крышка на винтах) – антивандальное исполнение, например, для школ, казарм и общественных помещений.

Содержание углекислого газа в воздухе определяется с помощью оптического недисперсионного инфракрасного анализатора (NDIR). Диапазон чувствительности датчика углекислого газа откалиброван в расчете на стандартный случай применения – для жилых помещений, конференц-залов и т. д. Вентиляция по мере необходимости, улучшение самочувствия, дополнительная выгода, улучшенная комфортность и снижение эксплуатационных расходов благодаря энергосбережению – это лишь некоторые преимущества, обеспечиваемые применением датчика AERASGARD® RCO₂.

ТЕХНИЧЕСКИЕ ДАННЫЕ:

Напряжение питания: 24 В переменного / постоянного тока

Средняя потребляемая мощность: < 3 В·А при 24 В пост. тока

Анализатор углекислого газа: оптический, NDIR
(недисперсионная инфракрасная технология)
с автоматической калибровкой

Диапазон измерения углекислого газа: 0 ... 2000 млн⁻¹

Выход CO₂: 0-10 В

Погрешность измерения CO₂: ±70 млн⁻¹ плюс 5 % от измеренного значения

Зависимость от давления: ±1,6 % / кПа (относительно нормального давления)

Долговременная стабильность: ±1 % верхнего предельного значения в год

Газообмен: диффузия

Время выхода на рабочий режим: прил. 1 час

Температура окружающей среды: +5...+40 °С

Время срабатывания: прил. 1 минута

Эл. подключение: 0,14-1,5 мм², по винтовым зажимам

Корпус: пластик, акрилонитрил-бутадиенстирол (ABS), цвет – чистый белый (аналогичен RAL 9010), опционально — высококачественная сталь

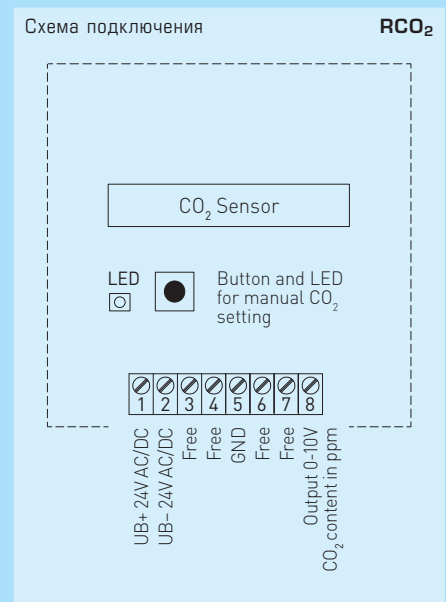
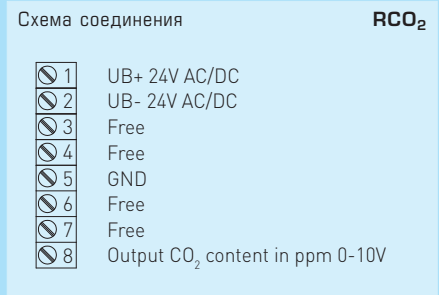
Размеры: 98 x 106 x 32 мм (Frija II)
100 x 100 x 25 мм (корпус из высококачественной стали)

Монтаж: настенный или на монтажную коробку Ø 55 мм, низ с четырьмя отверстиями, для закрепления на вертикально или горизонтально установленных коробках для подвода кабеля сзади, с шаблоном отверстия под открытый ввод кабеля сверху или снизу

Класс защиты: III (согласно EN 60 730)

Степень защиты: IP 30 (согласно EN 60 529)

Нормы: соответствие CE-нормам, электромагнитная совместимость согласно EN 61326, директива 2004 / 108 / EC, директива 73 / 23 / ЕЕС «Низковольтное оборудование»





S+S REGELTECHNIK

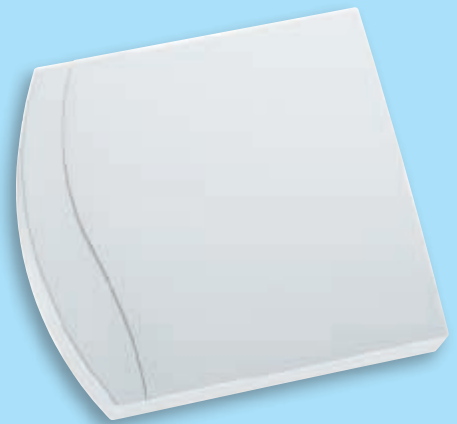
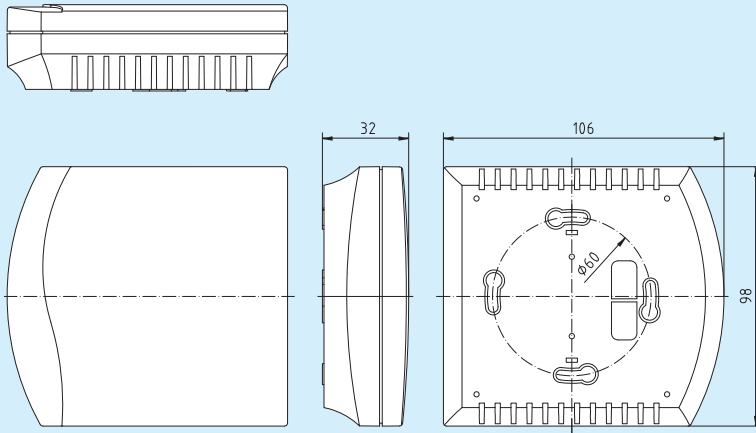
AERASGARD® RCO₂

Датчик / измерительный преобразователь содержания CO₂ для внутренних помещений, самокалибрующийся, с активным выходом



Габаритный чертеж

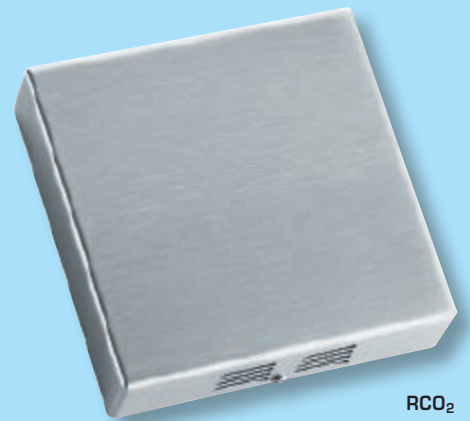
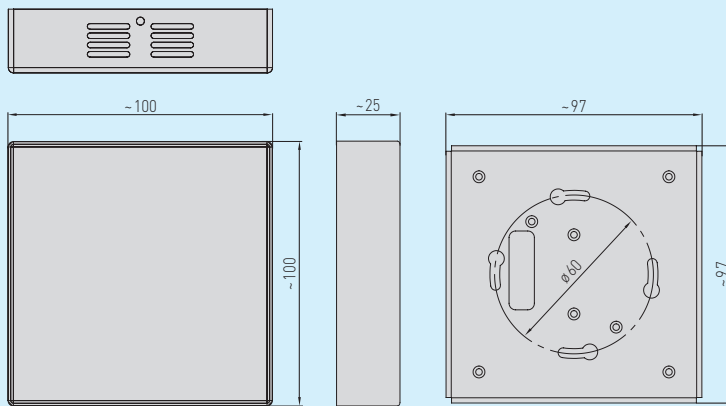
Корпус Frija II
RCO₂



RCO₂

Габаритный чертеж

Корпус из высококачественной стали
RCO₂



RCO₂
с корпусом из
высококачественной стали

AERASGARD® RCO₂

Тип / WG1* / 01	Диапазон измерения CO ₂	Выход CO ₂	Комплектация	Арт. №.
RCO₂				без дисплея
RCO2	0...2000 млн ⁻¹	0-10 В	-	1501-6110-1000-000
RCO2 VA	0...2000 млн ⁻¹	0-10 В	корпус из высококачественной стали	1501-4110-1000-005

Примечание: **Недопустимо** использование данного устройства в качестве элемента системы безопасности!

