

Датчик температуры,
с пассивным выходом

TF 43
TF 65

THERMASGARD® TF65 – это термометр сопротивления с пассивным выходом, корпус из ударопрочного пластика, крышка корпуса с быстрозаворачиваемыми винтами, прямой защитной трубой. Для агрессивных сред использовать погружные гильзы из высококачественной стали.

Встраиваемые/погружные датчики температуры – это электрические контактные термометры, которые служат для измерения температуры в жидкости и газе и устанавливаются, напр., в трубопроводах и резервуарах. Датчики температуры используются в отопительных системах, коллекторах, теплоцентралях, системах горячего и холодного водоснабжения, системах циркуляции масла и смазочных веществ, машиностроении, приборостроении и оборудовании, а также в промышленности в целом.

ТЕХНИЧЕСКИЕ ДАННЫЕ:

Диапазон измерения:..... -30...+150 °C
 (T_{max} NTC = 150 °C, T_{max} LM235Z = 125 °C)

Чувствительные элементы/
 выход:..... см. таблицу, пассивный
 (опционально также с двумя чувствительными элементами)

Тип подключения:..... по двухпроводной схеме

Измерительный ток:..... прилб. 1 mA

Монтаж/подключение:..... присоединительная резьба G 1 / 2

Защитная труба: высококачественная сталь, 1.4571, V4A, Ø=6 мм,
 NL= 50 мм - 400 мм (см. таблицу)

Присоединительная головка:..... пластик, полиамид, 30% усиление стеклянными шариками,
TF 43 ... с защелкивающейся крышкой,
TF 65 ... с быстрозаворачиваемыми винтами,
 цвет чистый белый (аналогичен RAL 9010)

Температура окружающей
 среды: -20... +100 °C

Размеры:..... 72 x 64 x 39,4 мм

Присоединение кабеля: M16, с разгрузкой натяжения

Электрическое подключение:.. 0,14 - 1,5 мм², по винтовым зажимам на плате

Сопротивление изоляции: ≥ 100 МОм, при 20 °C (500В постоянного тока)

Влажность (относительная):..... < 95%

Класс защиты: III (согласно EN 60 730)

Степень защиты:..... **TF 43 ... IP 43** (согласно EN 60 529)
TF 65 ... IP 65 (согласно EN 60 529)

ПРИНАДЛЕЖНОСТИ: (см. следующую страницу)

MF-06-K..... присоединительные фланцы из пластика, 56,8 x 84,3 мм,
 Ø = 6,2 мм проходное сечение трубы, T_{max} = 150 °C

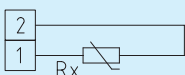
TH-ms/xx..... гильза погружная из латуни никелированная,
 Ø = 8 мм, T_{max} = 150 °C, p_{max} = 10 бар

TH-VA/xx..... гильза погружная из высококачественной стали,
 Ø = 8 мм, T_{max} = 600 °C, p_{max} = 40 бар

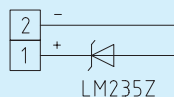
TH-VA/xx/90..... гильза погружная из высококачественной стали вкл. горловину (90 мм),
 Ø = 8 мм, T_{max} = 600 °C, p_{max} = 40 бар



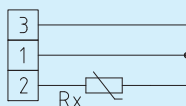
1x Двухпроводное
подключение
стандартное
исполнение



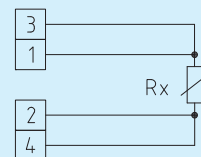
1x Двухпроводное
подключение
LM 235Z (KP 10)



1x Трехпроводное
подключение (опционально)

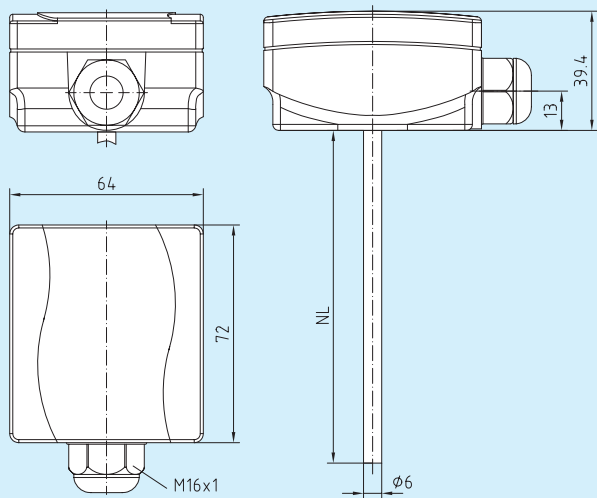


1x Четырехпроводное
подключение (опционально)



Габаритный чертёж

TF 43
с защёлкивающейся
крышкой
(IP 43)

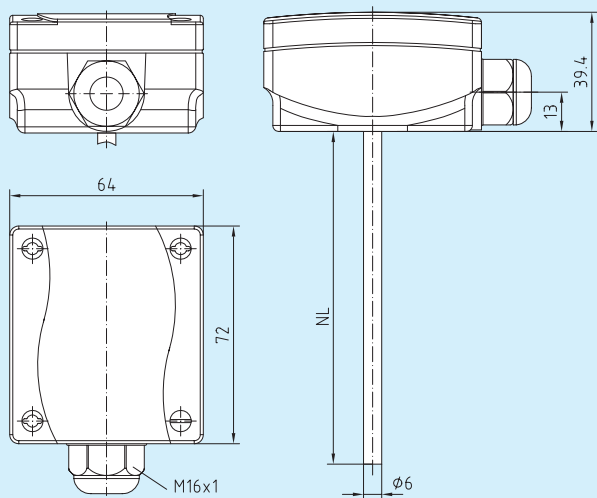


TF 43
с защёлкивающейся
крышкой
(IP 43)



Габаритный чертёж

TF 65
с быстрозаворачиваемыми
винтами
(IP 65)



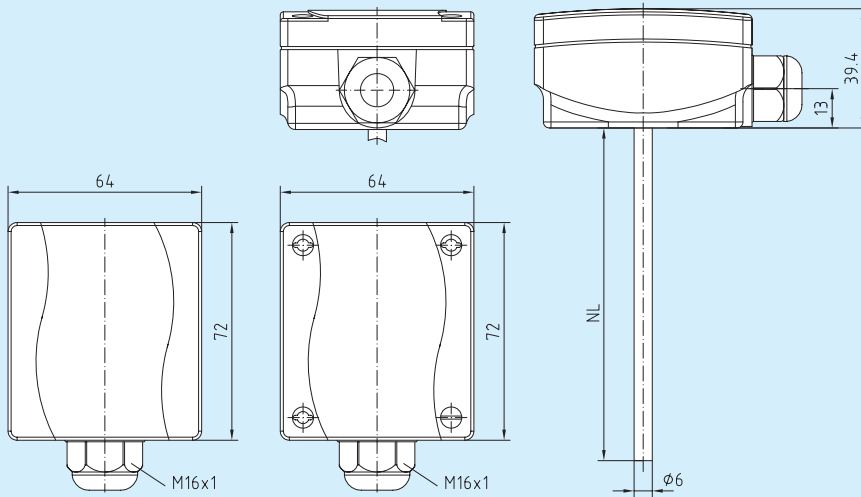
TF 65
с быстрозаворачиваемыми
винтами
(IP 65)



Датчик температуры,
с пассивным выходом

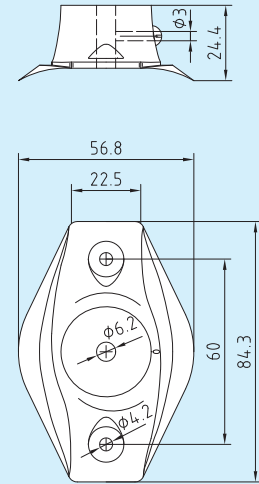
Габаритный чертёж

TF 43
TF 65



Габаритный чертёж

MF-06-K



TF 43
с защелкивающейся
крышкой (IP 43)



TF 65
с быстрозаворачиваемыми
винтами (IP 65)



MF-06-K

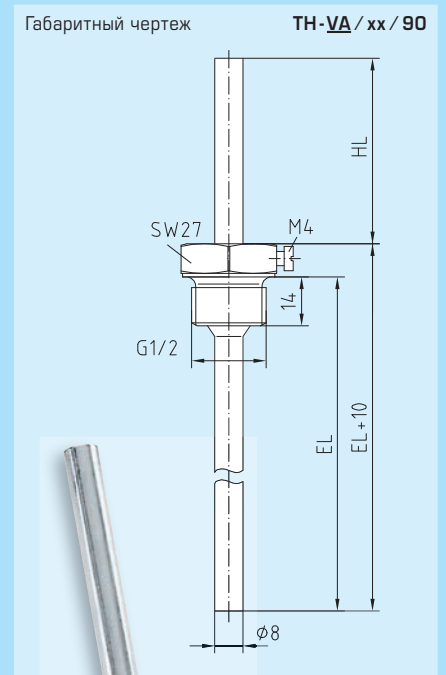
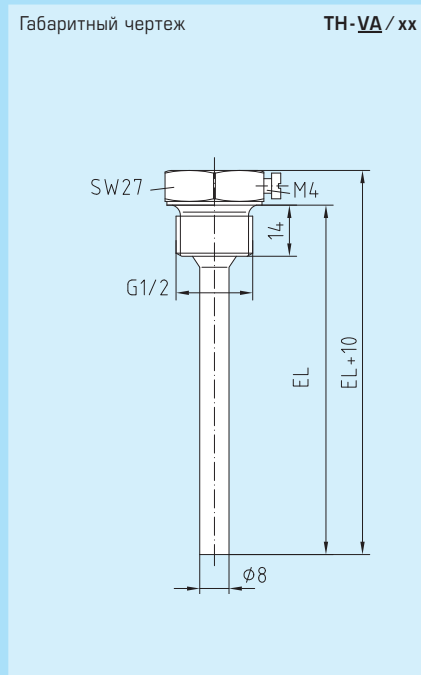
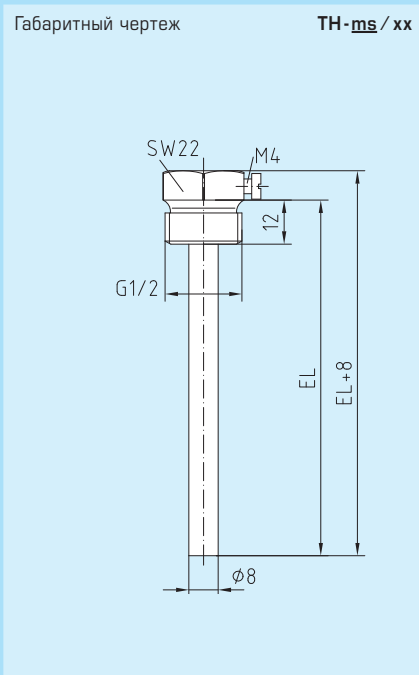
Присоединительный фланец
из пластика



THERMASGARD® TF 43 и TF 65

Тип/группа товаров 1 – Чувствительный элемент/выход	Длина защитной трубы (NL)							
	50 мм	100 мм	150 мм	200 мм	250 мм	300 мм	400 мм	
TF 43 Pt100	•	•	•	•	•	•	•	
TF 43 Pt1000	•	•	•	•	•	•	•	
TF 43 Ni1000	•	•	•	•	•	•	•	
TF 43 Ni1000 TK5000, LG-Ni1000	•	•	•	•	•	•	•	
TF 43 NTC 1,8 кОм	•	•	•	•	•	•	•	
TF 43 KTY 81-210, NTC 10k, 20k, 30k, 50k, 10k Pre	•	•	•	•	•	•	•	
TF 43 LM235Z (10 мВ/К), KP10	•	•	•	•	•	•	•	
TF 65 Pt100	•	•	•	•	•	•	•	
TF 65 Pt1000	•	•	•	•	•	•	•	
TF 65 Ni1000	•	•	•	•	•	•	•	
TF 65 Ni1000 TK5000, LG-Ni1000	•	•	•	•	•	•	•	
TF 65 NTC 1,8 кОм	•	•	•	•	•	•	•	
TF 65 KTY 81-210, NTC 10k, 20k, 30k, 50k, 10k Pre	•	•	•	•	•	•	•	
TF 65 LM235Z (10 мВ/К), KP10	•	•	•	•	•	•	•	
Опционально:	Другие датчики по запросу							
При заказе укажите:	Длина защитной трубы, Пример TF 43 Pt100, 150 мм; TF 65 Ni1000, 300 мм							

Гильзы погружные из высококачественной стали и никелированной латуни для датчиков и измерительных преобразователей температуры



TH-ms/xx
Гильза погружная из латуни

TH-VA/xx
Гильза погружная из высококачественной стали

TH-VA/xx/90
Гильза погружная из высококачественной стали с горловиной



Принадлежности:
THERMASGARD® TH погружная гильза (Ø 8 мм, G 1/2)

Тип / группа товаров 1	Материал P _{max} (статич.) / T _{max}	Установочные длины (EL)						
		50 мм	100 мм	150 мм	200 мм	250 мм	300 мм	400 мм
TH-ms/xx	Никелированная латунь 10 бар / 150 °C	•	•	•	•	•	•	•
TH-VA/xx	Высококач. сталь VA 1.4571 40 бар / 600 °C	•	•	•	•	•	•	•
TH-VA/xx/90 вкл. горловину (90 мм)	Высококач. сталь VA 1.4571 40 бар / 600 °C	•	•	•	•	•	•	•
Пример заказа:	TH-ms/100 (погружная гильза из латуни, без горловины, EL = 100 мм, Ø = 8 мм) TH-VA/200 (погружная гильза из высококач. сталь, без горловины, EL = 200 мм, Ø = 8 мм) TH-VA/300/90 (погружная гильза из высококач. сталь, вкл. горловину, EL = 300 мм / HL = 90 мм, Ø = 8 мм, NL = 400 мм)							
Примечание:	подробная информация в последнем разделе!							

MF Присоединительный фланец

Тип / группа товаров 1	Принадлежности для монтажа	T _{max}	Проходное сечение трубы
MF-06-K	Присоединительный фланец из пластика, 56,8 x 84,3 мм	150 °C	Ø 6,2 мм