

**Датчик температуры,
с пассивным выходом**

TF 54

Термометр сопротивления/датчик температуры THERMASGARD® TF54 с прямой защитной трубой, присоединительная головка из алюминия.

Предназначен для определения температуры в жидких и газообразных средах, в трубопроводах, резервуарах или коллекторах.

ТЕХНИЧЕСКИЕ ДАННЫЕ:

- Диапазон измерения: -35...+180 °C
(T_{max} NTC=150 °C, T_{max} LM235Z=125 °C)
- Чувствительные элементы/
выход:..... см. таблицу, пассивный
(опционально также с двумя чувствительными элементами)
- Тип подключения:..... по двухпроводной схеме
(опционально – трех- или четырехпроводная)
- Измерительный ток:..... прикл. 1 mA
- Монтаж/подключение:..... Присоединительная резьба с G 1 / 2
- Защитная труба: высококачественная сталь, 1.4571, V4A, Ø=6 мм,
NL= 50 - 300 мм (см. таблицу)
- Размеры:..... см. габаритный чертеж
- Присоединительная головка:... Б-образной формы, алюминий,
цвет – белый алюминий (аналогичен RAL 9006),
Температура окружающей среды -20 / +100 °C,
M 20 x 1,5
- Электрическое подключение:.. 0,14-2,5 мм², по винтовым зажимам
на керамическом цоколе
- Сопротивление изоляции:..... ≥ 100 МОм, при 20 °C (500 В постоянного тока)
- Влажность (относительная):..... < 95%
- Класс защиты: III (согласно EN 60 730)
- Степень защиты:..... IP 54 (согласно EN 60 529),
IP 65 (опционально)
- Нормы: соответствие CE-нормам, электромагнитная совместимость
согласно EN 61 326 + A1 + A2, директива 2004 / 108 / EC

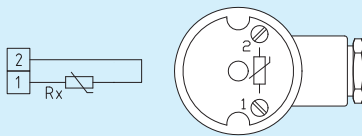


ПРИНАДЛЕЖНОСТИ:

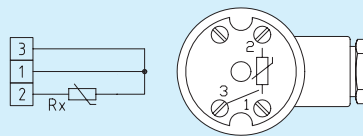
(см. следующую страницу)

- MF-06-M**..... присоединительные фланцы из металла (оцинкованной стали), Ø=35 мм,
Ø=6,3 мм проходное сечение трубы, T_{max}= 700 °C
- TH-ms/xx**..... гильза погружная из латуни никелированная,
Ø=8 мм, T_{max}= 150 °C, p_{max}= 10 бар
- TH-VA/xx**..... гильза погружная из высококачественной стали,
Ø=8 мм, T_{max}= 600 °C, p_{max}= 40 бар
- TH-VA/xx/90**..... гильза погружная из высококачественной стали вкл. горловину (90 мм),
Ø=8 мм, T_{max}= 600 °C, p_{max}= 40 бар

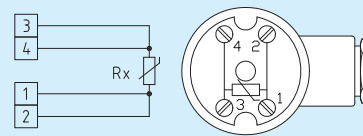
**1x Двухпроводное подключение
стандартное исполнение**



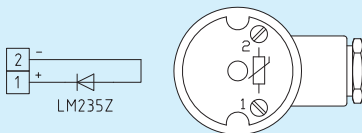
1x Трехпроводное



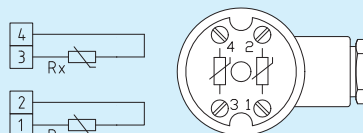
1x Четырехпроводное



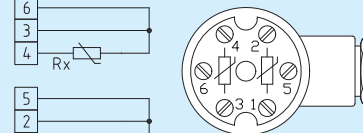
**1x Двухпроводное подключение
LM235Z (KP 10)**



2x Двухпроводное подключение

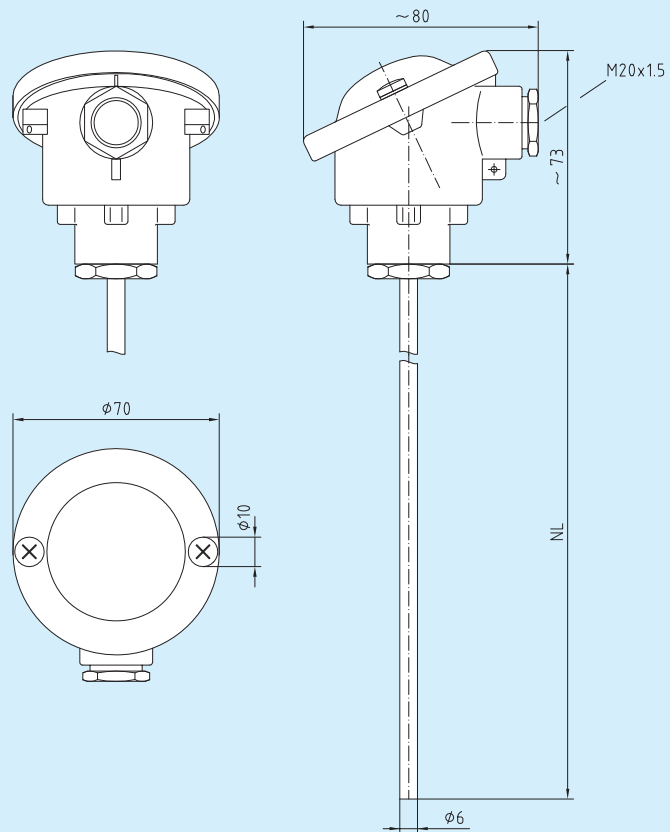


2x Трехпроводное



Габаритный чертёж

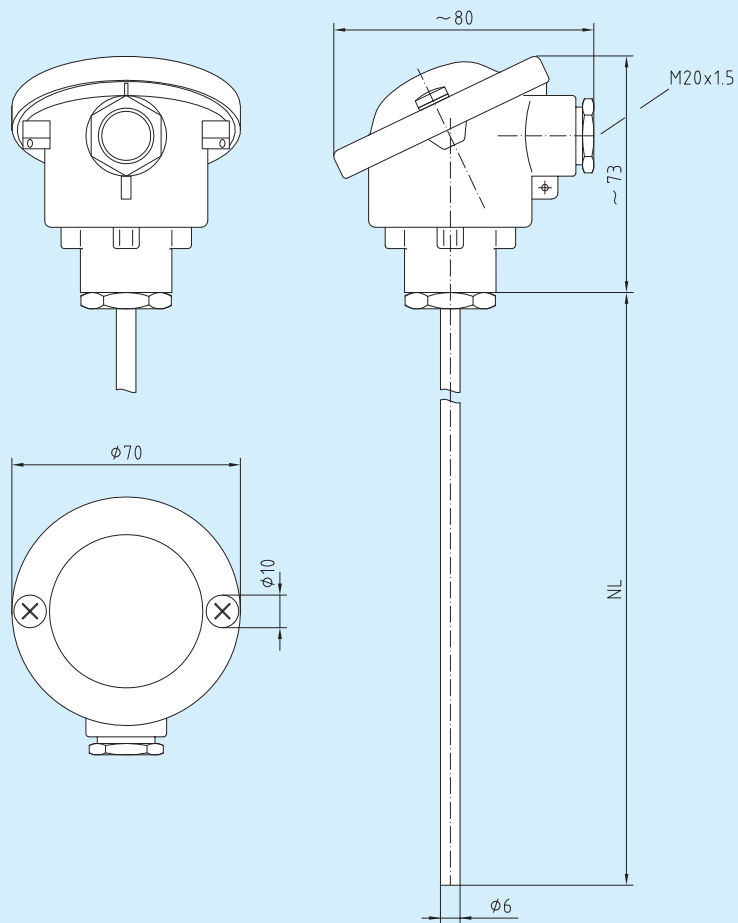
TF 54



Датчик температуры,
с пассивным выходом

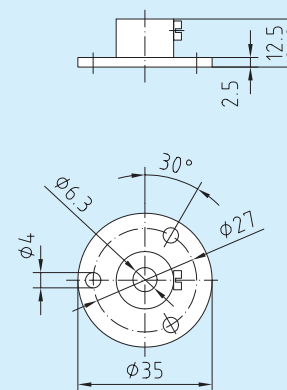
Габаритный чертёж

TF 54



Габаритный чертёж

MF-06-M



MF-06-M

Присоединительный фланец
из металла



THERMASGARD® TF 54

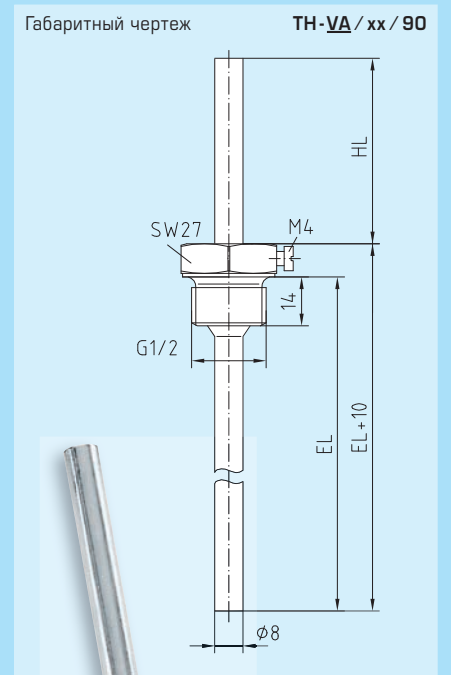
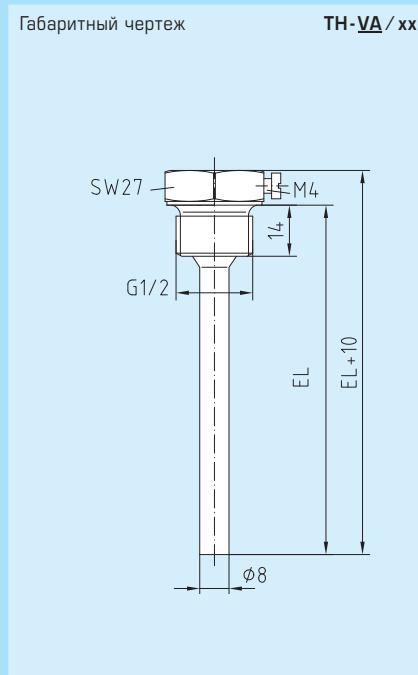
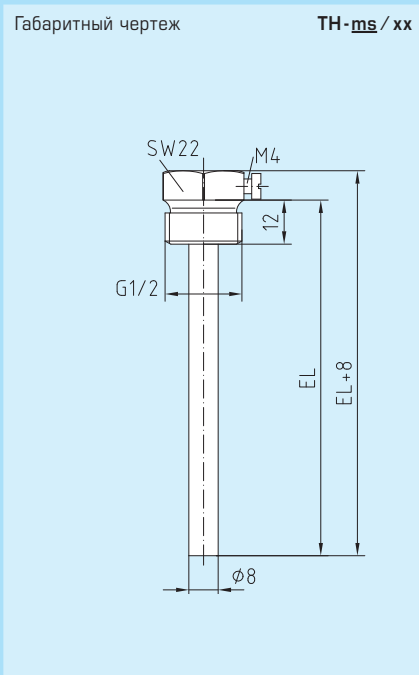
Тип/группа товаров 1 - Чувствительный элемент/выход	Длина защитной трубы (NL)						
	50 мм	100 мм	150 мм	200 мм	250 мм	300 мм	400 мм
TF 54 Pt100	•	•	•	•	•	•	•
TF 54 Pt1000	•	•	•	•	•	•	•
TF 54 Ni1000	•	•	•	•	•	•	•
TF 54 Ni1000 TK5000, LG-Ni1000	•	•	•	•	•	•	•
TF 54 NTC 1,8 кОм	•	•	•	•	•	•	•
TF 54 КТУ 81-210, NTC 10k, 20k, 30k, 50k, 10k Pre	•	•	•	•	•	•	•
TF 54 LM235Z (10 мВ/К), КР10	•	•	•	•	•	•	•

При заказе укажите:

Длина защитной трубы

Пример TF 54 Pt100, 150 мм; TF 54 Ni1000, 300 мм

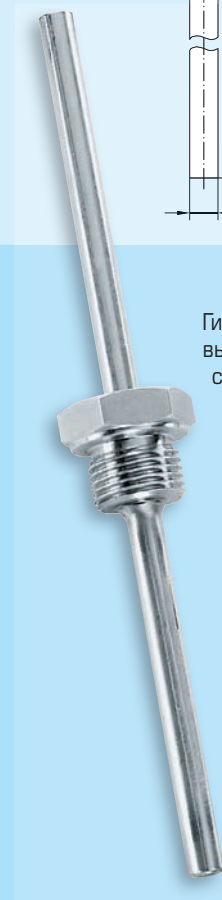
Гильзы погружные из высококачественной стали и никелированной латуни для датчиков и измерительных преобразователей температуры



TH-ms/xx
Гильза погружная из латуни

TH-VA/xx
Гильза погружная из высококачественной стали

TH-VA/xx/90
Гильза погружная из высококачественной стали с горловиной



Принадлежности:
HERMASGARD® TH погружная гильза (Ø 8 мм, G 1/2)

Тип / группа товаров 1	Материал P _{max} (статич.) / T _{max}	Установочные длины (EL)						
		50 мм	100 мм	150 мм	200 мм	250 мм	300 мм	400 мм
TH-ms/xx	Никелированная латунь 10 бар / 150 °C	•	•	•	•	•	•	•
TH-VA/xx	Высококач. сталь VA 1.4571 40 бар / 600 °C	•	•	•	•	•	•	•
TH-VA/xx/90 вкл. горловину (90 мм)	Высококач. сталь VA 1.4571 40 бар / 600 °C	•	•	•	•	•	•	•
Пример заказа:	TH-ms/100 (погружная гильза из латуни, без горловины, EL = 100 мм, Ø = 8 мм) TH-VA/200 (погружная гильза из высококач. сталь, без горловины, EL = 200 мм, Ø = 8 мм) TH-VA/300/90 (погружная гильза из высококач. сталь, вкл. горловину, EL = 300 мм / HL = 90 мм, Ø = 8 мм, NL = 400 мм)							
Примечание:	подробная информация в последнем разделе!							

MF Присоединительный фланец

Тип / группа товаров 1	Принадлежности для монтажа	T _{max}	Проходное сечение трубы
MF-06-M	присоединительные фланцы из металла (оцинкованная сталь), Ø 35 мм	700 °C	Ø 6,3 мм