

Датчик температуры втулочный/кабельный,
с пассивным выходом

Втулочный/кабельный датчик температуры THERMASGARD® HTF Служит для измерения температуры жидких и газообразных сред – например, посредством установки в погружную гильзу. Имеются погружные и каналные исполнения. В зависимости от области применения – с силиконовым, стекловолоконным или ПВХ-кабелем, для двух-, трех- или четырехпроводного подключения. Длина гильзы варьируется по желанию в пределах 30...500 мм (стандартные значения – 50 мм или 200 мм), длина кабеля – по выбору (стандартная длина – 1,5 м).

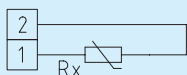
HTF 200
(NL = 200 мм, вкл. присоединительный фланец),
в качестве каналного датчика температуры



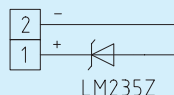
ТЕХНИЧЕСКИЕ ДАННЫЕ:

- Диапазоны измерения:..... -35...+105 °C ПВХ, LiYY, 2x0,25 мм²
 -50...+180 °C силикон, SiHF, 2x0,25 мм²
 -50...+250 °C тефлон, SiHF, 2x0,25 мм²
 -50...+350 °C стекловолокно, 2x0,25 мм²
 со снятой изоляцией на концах, с наконечниками
 (опционально – более широкие диапазоны,
 в зависимости от соединительного провода,
 T_{max} NTC = 150 °C, T_{max} LM235Z = 125 °C, T_{max} Ni1000 = 180 °C)
- Чувствительные
элементы / выход:..... см. таблицу, пассивный
 (опционально также с двумя чувствительными элементами)
- Тип подключения:..... по двухпроводной схеме
 (опционально – четырехпроводная)
- Измерительный ток:..... прилб. 1 mA
- Защитная трубка (гильза
чувствительного элемента):..... высококачественная сталь, 1.4571, В4А
 Ø = 6 мм, NL = 50 мм (HTF 50) или 200 мм (HTF 200)
 (опционально также другие длины, NL = 30...500 мм)
- Чувствительный кабель:..... длина KL = 1,5 м (опционально также другие длины, материал см. таблицу)
- Сопротивление изоляции:..... ≥ 100 MΩ, при 20 °C [500 В постоянного тока]
- Монтаж/подключение:..... при помощи фланца (содержится в комплекте поставки HTF200)
 из пластика (опционально – оцинкованная сталь, см. Принадлежности)
- Класс защиты: III (согласно EN 60 730)
- Степень защиты:..... **IP 65** исполнение с влагонепроницаемой накаткой / напрессовкой
 (согласно EN 60 529).
IP 68 (опционально – герметизированная гильза датчика)

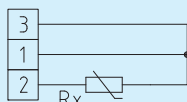
1x Двухпроводное
подключение
стандартное исполнение



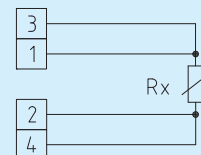
1x Двухпроводное
подключение
LM 235 Z (KP 10)



1x Трехпроводное
подключение (опционально)



1x Четырехпроводное
подключение (опционально)



THERMASGARD® HTF 200 (NL = 200 мм, KL = 1,5 м), вкл. присоединительный фланец

Тип / группа товаров 1 - Чувствительный элемент / выход Комплектация	ПВХ накатка/ напрессовка	силикон до + 180 °C	тефлон до + 250 °C	силикон влагоне- прониц	стекловолоконно до + 350 °C
HTF200 Pt100	●	●	-	-	-
HTF200 Pt1000	●	●	-	-	-
HTF200 Ni1000	●	●	-	-	-
HTF200 Ni1000 TK5000, LG-Ni1000	●	●	-	-	-
HTF200 NTC 1,8 kOhm	●	●	-	-	-
HTF200 KTY 81-210, NTC 10k, 20k, 30k, 50k, 10k Precon	●	●	-	-	-
HTF200 LM235Z (TCR = 10 мВ/К, 2,73 В при 0 °C), KP10	●	●	-	-	-

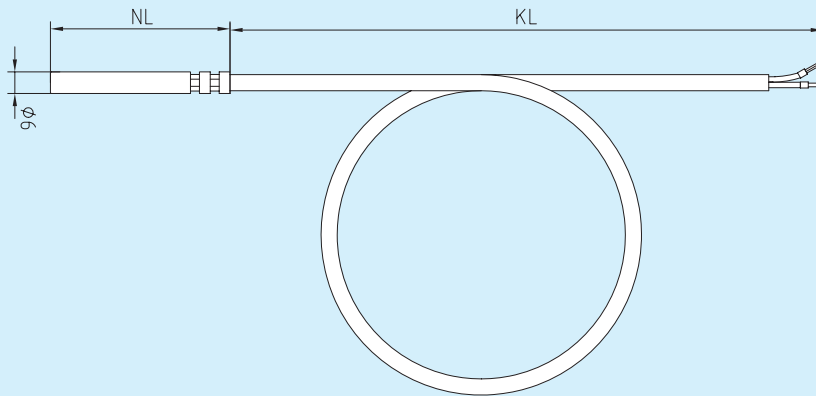
Дополнительная плата: погонный метр соединительного кабеля: ПВХ, двухжильный
 погонный метр соединительного кабеля: силикон, двухжильный

Принадлежности: **MF-06-K** присоединительный фланец из пластика (содержится в комплекте поставки)
TH погружные гильзы: см. последнюю главу (не содержатся в комплекте поставки)

Пример индивидуального заказа: Тип, длина датчика (NL), материал, тип и длина кабеля (KL)
 Пример: HTF-300мм, Pt1000, ПВХ, 3-жильный, 1,5 м; HTF-500мм, Pt100, силикон, 2-жильный, 6 м

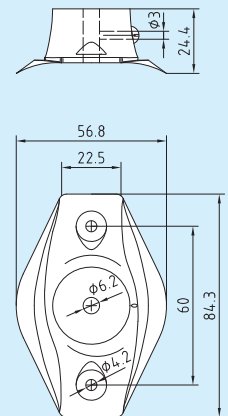
Габаритный чертеж

HTF



Габаритный чертеж

MF-06-K



HTF 50
(NL = 50 мм)

HTF 50
(NL = 50 мм, с кабелем из стекловолокна)

MF-06-K
Присоединительный
фланец из пластика



THERMASGARD® HTF 50 (NL = 50 мм, KL = 1,5 м)

Тип/группа товаров 1 - Чувствительный элемент/выход Комплектация	ПВХ накатка/ напрессовка	силикон до +180 °С	тефлон до + 250 °С	силикон влагоне- прониц	стекловолокно до + 350 °С
HTF 50 Pt100	●	●	●	●	●
HTF 50 Pt1000	●	●	●	●	●
HTF 50 Ni1000	●	●	-	●	-
HTF 50 Ni1000 TK5000, LG-Ni1000	●	●	-	●	-
HTF 50 NTC 1,8 кОм	●	●	-	●	-
HTF 50 KTY 81-210, NTC 10k, 20k, 30k, 50k, 10k Precon	●	●	-	●	-
HTF 50 LM235Z (TCR = 10 мВ/К, 2,73 В при 0 °С), KP10	●	●	-	●	-
Дополнительная плата:	погонный метр соединительного кабеля: ПВХ, двухжильный погонный метр соединительного кабеля: силикон, двухжильный погонный метр соединительного кабеля: тефлон, двухжильный погонный метр соединительного кабеля: стекловолокно, двухжильный				
Принадлежности:	MF-06-K присоединительный фланец из пластика TH погружные гильзы: см. последнюю главу (не содержатся в комплекте поставки)				
Пример индивидуального заказа:	Тип, длина датчика (NL), материал, тип и длина кабеля (KL) Пример: HTF-30 мм, Pt1000, ПВХ, 3-жильный, 1,5 м; HTF-40 мм, Pt100, силикон, 2-жильный, 6 м				