

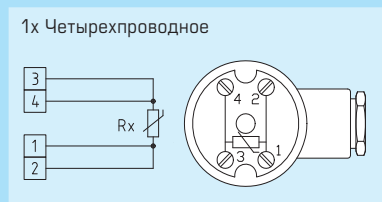
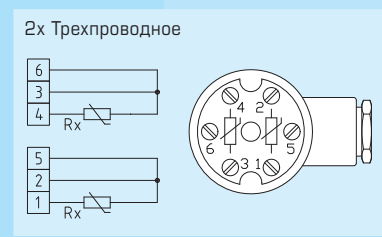
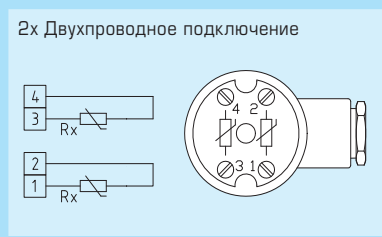
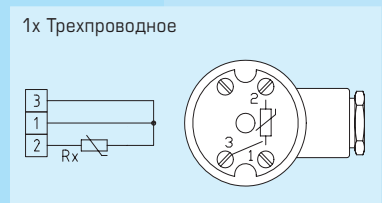
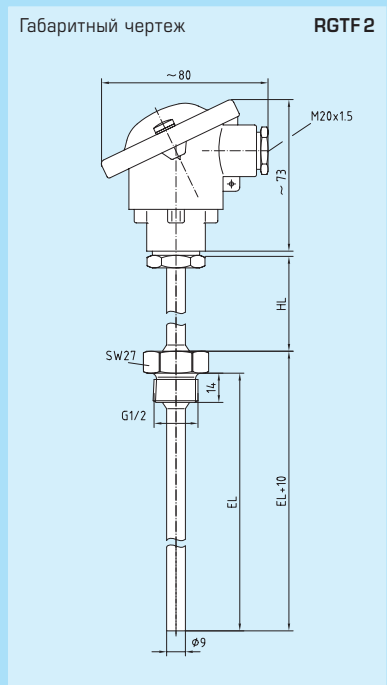
Датчик температуры винчиваемый/дымовых газов с горловиной, с пассивным выходом

RGTF 2

Винчиваемый термометр сопротивления Thermasgard® RGTF 2 с горловиной, пассивным выходом, сменной измерительной вставкой и прямой защитной трубкой для измерения относительно высоких температур в газообразных или жидких средах – например, для измерения температуры дымовых газов и отработанного воздуха.

ТЕХНИЧЕСКИЕ ДАННЫЕ:

- Диапазон измерения: -35...+ 600 °C
(опционально – расширенный диапазон измерения - 100 °C...+ 750 °C)
- Чувствительный элемент / выход:..... см. таблицу, пассивный, стеклянный измерительный резистор
- Класс точности: класс Б, DIN EN 60751
- Тип подключения:..... по двухпроводной схеме
(опционально также четырехпроводная)
- Измерительный ток:..... прилб. 1мА
- Монтаж/подключение:..... присоединительная резьба G 1 / 2
- Защитная трубка:..... высококачественная сталь, 1.4571, В4А, G 1 / 2
- Размеры защитной трубки: Ø = 9 мм
- Длина трубки горловины:..... HL = 80 мм
- Присоединительная головка:... Б-образной формы, алюминий, цвет – белый алюминий (аналогичен RAL9006), Температура окружающей среды -20 / +100 °C, M 20 x 1,5
- Электрическое подключение:..... 0,14 - 2,5 мм², по винтовым зажимам на керамическом цоколе
- Макс. давление:..... 40 бар
- Сопротивление изоляции: > 100 МОм, при 20 °C (500 В постоянного тока)
- Влажность (относительная):..... < 95 %
- Класс защиты: III (согласно EN 60730)
- Степень защиты:..... IP 54 (согласно EN 60529), IP65 (опционально)



Thermasgard® RGTF 2, с защитной трубкой из высококачественной стали

Тип/группа товаров 1	Чувствительный элемент/выход	100 мм	150 мм	200 мм	250 мм	300 мм	500 мм
RGTF 2 Pt100	Pt100	•	•	•	•	•	•
RGTF 2 Pt1000	Pt1000	•	•	•	•	•	•

При заказе укажите: Тип и номинальную длину
Пример RGTF 2 Pt100, 250 мм; RGTF 2 Pt100, 1000 мм

Данные, указываемые при индивидуальном заказе: Тип, Чувствительный элемент, диапазон измерения, тип подключения, монтаж / подключение, номинальная длина трубки горловины и установочная длина.