

Датчик температуры винчиваемый/погружной с горловиной (с одноступенчатым сужением), с пассивным выходом

ETF 7

ТHERMASGARD® ETF 7 - быстросрабатывающий/погружной винчиваемый термометр сопротивления с пассивным выходом, горловиной и одноступенчатым сужением защитной трубки, с очень высоким быстродействием, специально предназначенный для скоротечных температурных процессов и процессов регулирования (например, в системах горячего водоснабжения).

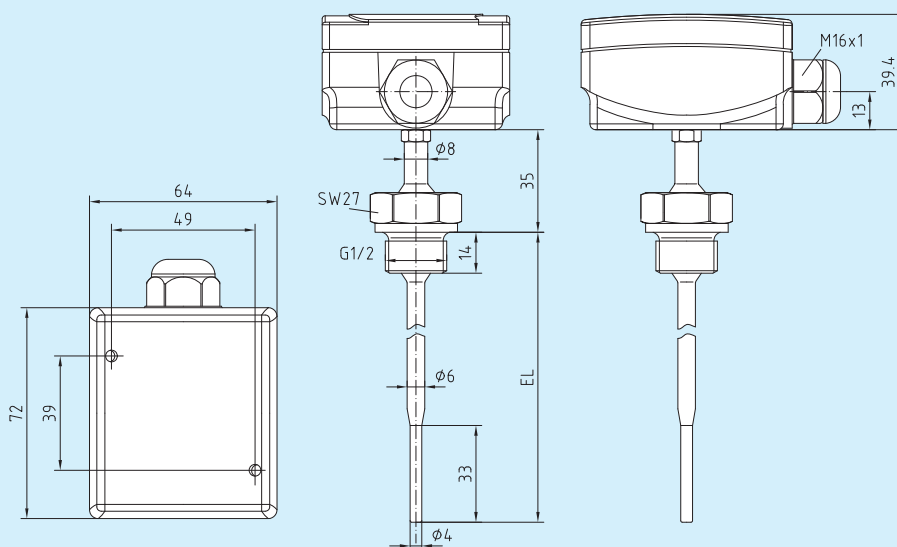
ТЕХНИЧЕСКИЕ ДАННЫЕ:

- Диапазон измерения: -35...+150°C
- Чувствительные элементы / выход:..... см. таблицу, пассивный
- Тип подключения:..... по двухпроводной схеме (опционально – четырехпроводная)
- Быстродействие:..... t0,5 = 2,8 с
t0,9 = 10 с (при скорости потока воды 2 м/с)
- Измерительный ток:..... прилб. 1мА
- Монтаж/подключение:..... резьбовые переходники с резьбой G1/2
- Длина трубки горловины:..... 25 мм
- Защитная трубка:..... высококачественная сталь, 1.4571, В4А, G1/2, SW27
- Размеры защитной трубки: Ø = 6 мм, одноступенчатое сужение до Ø = 4 мм
- Присоединительная головка:.. пластик, полиамид, 30% усиление стеклянными шариками, с быстрозаворачиваемыми винтами, цвет чистый белый (аналогичен RAL9010)
- Размеры:..... 72 x 64 x 39,4 мм
- Присоединение кабеля: М16, с разгрузкой натяжения
- Электрическое подключение:.. 0,14 - 2,5 мм², по винтовым зажимам
- Макс. давление:..... погружная гильза из высококачественной стали 6 бар
- Сопротивление изоляции: > 100 МОм, при 20 °С (500 В постоянного тока)
- Влажность (относительная):..... < 95%
- Класс защиты: III (согласно EN 60 730)
- Степень защиты:..... IP 65 (согласно EN 60 529)

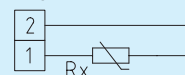


Габаритный чертеж

ETF 7



1x Двухпроводное подключение стандартное исполнение



ТHERMASGARD® ETF 7, с защитной трубкой из высококачественной стали

Тип/группа товаров 1 - Чувств. элемент/выход/длина погр.части	100 мм	150 мм	250 мм
ETF 7 Pt100	•	•	•
ETF 7 Pt1000	•	•	•
ETF 7 Ni1000	•	•	•
ETF 7 Ni1000 TK5000, LG-Ni1000	•	•	•