

Датчик температуры накладной/накладной для труб, вкл. хомут, с пассивным выходом

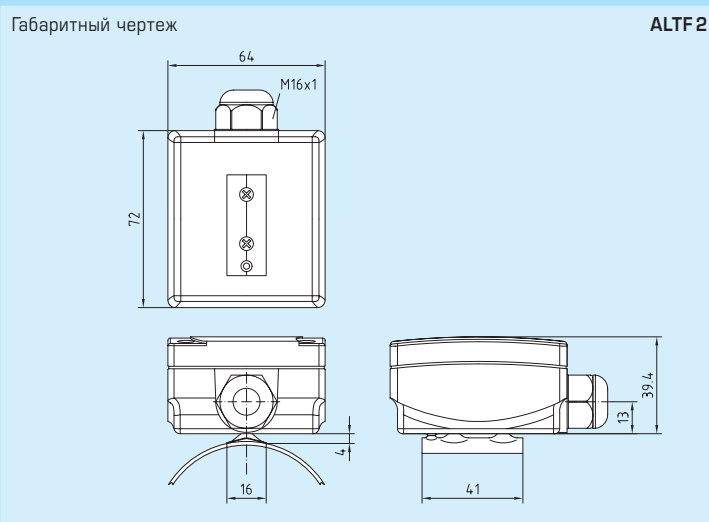
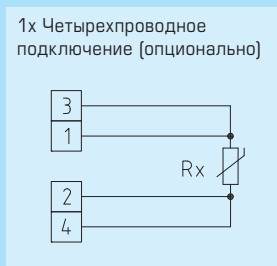
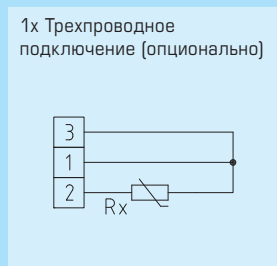
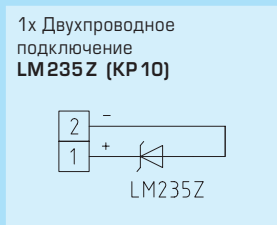
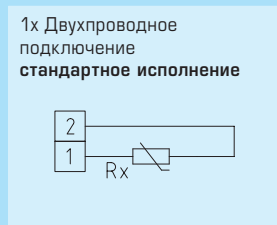
ALTF 2

Накладные датчики THERMASGARD® ALTF2 являются электрическими контактными термометрами, служащими для измерения температуры поверхности твердых тел и имеющими одну или более т.н. контактную, или присоединительную, поверхность, которая приводится в соприкосновение с измеряемой поверхностью. Накладной датчик температуры определяет температуру среды (например, воды), протекающей в трубе, посредством измерения температуры поверхности трубы. Датчик THERMASGARD® ALTF2 является накладным термометром сопротивления, оснащенный стяжной лентой и клеммным коробчатым корпусом из пластика с высокой ударной вязкостью, крышка корпуса - с быстрозаворачиваемыми винтами. Он служит для измерения температуры трубопроводов, труб (например, горячего и холодного водоснабжения) или отопительных магистралей с целью регулирования степени нагрева.



ТЕХНИЧЕСКИЕ ДАННЫЕ:

- Диапазон измерения: - 30...+110°C (опционально - другие диапазоны)
- Чувствительные элементы / выход:..... см. таблицу, пассивный (опционально - оснащение двумя чувствительными элементами)
- Тип подключения:..... по двухпроводной схеме (опционально - трех- или четырехпроводная)
- Измерительный ток:..... прикл. 1 мА
- Монтаж/подключение:..... бесконечная стяжная лента (хомут) с замком из металла (содержится в комплекте поставки)
- Размеры стяжной ленты:..... Ø = 13 - 92 мм (1 / 4 - 3"), 300 мм
- Присоединительная головка:..... из пластика, полиамид, 30% усиление стеклянными шариками **с быстрозаворачиваемыми винтами**, цвет чистый белый (аналогичен RAL9010)
- Размеры:..... 72 x 64 x 39,4 мм
- Электрическое подключение:.. 0,14 - 1,5 мм² по винтовым зажимам на плате
- Присоединение кабеля:..... M16, с разгрузкой натяжения
- Сопротивление изоляции:..... ≥ 100 МОм, при 20 °C (500В постоянного тока)
- Влажность (относительная):..... < 95 %
- Класс защиты:..... III (согласно EN 60730)
- Степень защиты:..... **IP 65** (согласно EN 60529)



THERMASGARD® ALTF 2, вкл. хомут

Тип / группа товаров 1	Чувствительный элемент / выход
ALTF 2 Pt100	Pt100 (согласно DIN EN 60751, класс Б)
ALTF 2 Pt1000	Pt1000 (согласно DIN EN 60751, класс Б)
ALTF 2 Ni1000	Ni1000 (согласно DIN EN 43760, класс Б, TCR = 6180 ppm/K)
ALTF 2 Ni1000 TK5000	Ni1000 TK5000 (TCR = 5000 ppm/K), LG-Ni1000
ALTF 2 NTC 1,8кОм	NTC 1,8 кОм
ALTF 2 KTY81-210, NTC10k, 20k, 30k, 50k, 10k Precon	KTY81-210, NTC10k, 20k, 30k, 50k, 10k Precon
ALTF 2 LM235Z	LM235Z (TCR = 10 мВ/К; 2,73 В при 0 °C), KP10
Принадлежности:	Теплопроводящая паста, комплект (не содержится в комплекте поставки)
Данные, указываемые при индивидуальном заказе:	Тип, Чувствительный элемент, диапазон затяжки или диаметр трубы, двухпроводное подключение. Пример: ALTF2 Pt100 1/3 DIN, 10"; ALTF2 KTY81-121, 7"