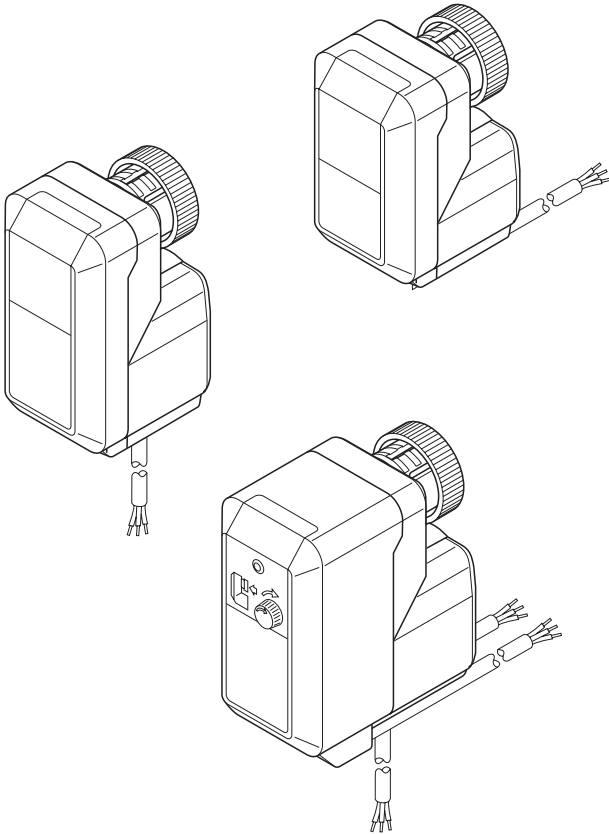


M6410C/L M7410C МАЛЫЕ 3-ПОЗИЦИОННЫЕ ЛИНЕЙНЫЕ ПРИВОДА КЛАПАНА

СПЕЦИФИКАЦИЯ



ПРИМЕНЕНИЕ

Привода M6410C/L и M7410C фирмы Хоневелл специально разработаны для обеспечения астатического регулирования вместе с малыми линейными клапанами серий V5822/23 и V5832/33.

Привода M6410C/L и M7410C используются в вентиляторных устройствах, индукционных модулях, малых нагревательных и охладительных установках, и для зонного регулирования. Они применяются в электронных системах регулирования температуры, использующих в качестве регулируемой среды горячую или холодную воду.

Привода M6410C/L и M7410C подходят для контроллеров серии Excel (производство фирмы Хоневелл), а также для регуляторов комнатной температуры. Эти регуляторы отслеживают точное положение клапана, подсчитывая количество отдельных управляющих импульсов, перемещающих клапан из одного положения в другое. По этой причине приводам не требуются концевые выключатели и потенциометры обратной связи. Отсутствие этих механических компонент гарантирует продолжительное время надежной работы.

Привода M6410C/L и M7410C также совместимы с любыми контроллерами, обеспечивающими интеллектуальное управление позиционированием и имеющими встроенную функцию выключения.

Эти привода удобны для применения в тесном пространстве, и они потребляют мало мощности. Привода привлекательны и надежны в конструктивном исполнении.

ХАРАКТЕРИСТИКИ

- Малые габариты позволяют устанавливать привода в ограниченном пространстве
- Малая потребляемая мощность
- Надежная продолжительная работа из-за отсутствия в конструкции механических потенциометров обратной связи и механических концевых выключателей
- Магнитная связь для ограничения усилий на штоке и самонастройка близкой точки
- Реверсный синхронный двигатель переменного тока
- Подходят для трехпозиционного плавного регулирования без пропорциональной обратной связи
- Поставляются с предварительно подсоединенным соединительным кабелем
- Простая стандартизованная связь клапан / привод. Для монтажа не требуется никаких инструментов.
- Индикатор визуального положения клапана поставляется вместе с приводами
- Ручная работа выполняется с помощью ручки настройки клапана или с помощью шестигранного ключа
- Вспомогательный выключатель

СПЕЦИФИКАЦИИ

Двигатель

Входное напряжение:	24 В пер.ток +10 % ...-30 %; 50/60 Гц 230 В пер.ток +10 % ...-30 %; 50/60 Гц
Потребляемая мощность:	0.7 ВА
Режим управления:	Астатическое
Ход:	6.5 мм
Время работы:	150 с при 50 Гц 125 с при 60 Гц
Усилие штока:	В зависимости от версии (см. Таблицу)
Стандарт защиты:	IP 43 в соответствии с EN 60529
Класс изоляции (соотв. EN 60730):	II/III в зависимости от типа
Соединит. кабель:	1.5 м
Пределы температуры окружающей среды для работы:	0 ... 60 °C
Вес:	0,4 kg
Подходящие клапана:	смотрите таблицу
Ручная работа:	смотрите таблицу

Вспомогательные выключатели

Номиналы:	5 ... 24 В пост. тока макс. 100 мА 24 ... 230 В перем. ток макс. 3(1)А
Положение выключателей (заводская поставка):	S1 (фиксировано) 17.8 ± 0.2 мм S2 (настраивается) 11.7 ± 0.2 мм

РАБОТА

Движения электрического привода вызываются ходовым винтом, который приводится в действие в обоих направлениях через систему зубчатых передач с помощью синхронного двигателя. Магнитная муфта ограничивает момент устройства передачи и тяговое усилие приводов. Привода жестко прикрепляются к телу клапана с помощью связующего кольца, которое не требует никаких дополнительных инструментов для монтажа. Привода не нуждаются в техобслуживании и полностью оснащаются требуемыми для подключения соединительными проводами.

ВАРИАНТЫ

	Источник питания	Ручная работа	Усилие штока	Вспомогат выключат ель S1	Вспомогат выключате льS2	Тип корпуса	Номер заказа (OS)
Стандарт	24 В пост. ток 24 В пост. ток	Выполняется рукояткой регулировки клапана	180 Н	–	–	A	M7410C1007
			300 Н	–	–	B	M7410C1015
С ручной работой	24 В пост. ток 24 В пост. ток 230 В пост. ток 230 В пост. ток	Интегрирована	180 Н	–	–	C	M6410C2023
			300 Н	–	–	C	M6410C2031
			180 Н	–	–	C	M6410L2023
			300 Н	–	–	C	M6410L2031
С ручной работой и вспомогат. выключател ями	24 В пост. ток 24 В пост. ток 24 В пост. ток 230 В пост. ток 230 В пост. ток	Интегрирована	180 Н	x	–	C	M6410C3021
			180 Н	x	x	C	M6410C4029
			300 Н	x	x	C	M6410C4037
			180 Н	x	x	C	M6410L4029
			300 Н	x	x	C	M6410L4037
Спец. варианты		Большой заказ, 25 приводов, включая 1 ручной Спец. длина кабеля длина = XX м					По спец. заказу
							По спец. заказу

МОНТАЖНОЕ ПОЛОЖЕНИЕ

Привод может устанавливаться только рядом или над клапаном. Установите клапан в нужное положение прежде чем монтировать привод.

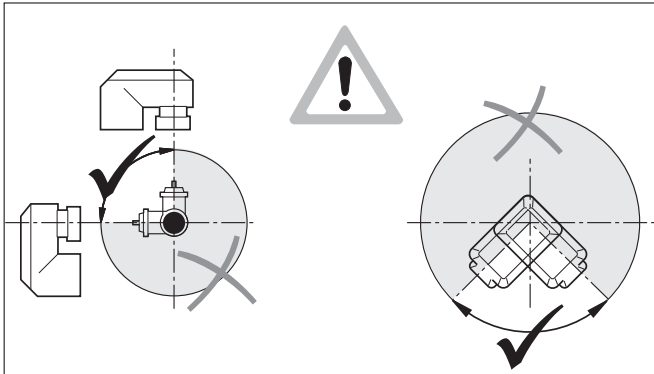


Рис.1 Монтажные положения

МОНТАЖ

Прежде чем соединить привод с клапаном следует снять защитную крышку (Рис.2). Прежде чем прикреплять привод к корпусу клапана проверьте, чтобы привод находился в убранным состоянии (положение заводской поставки)

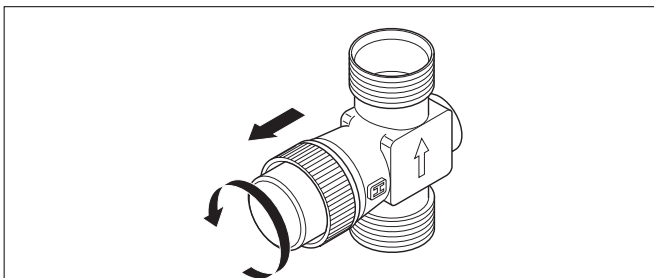


Рис.2 Снятие защитной крышки

Привод должен монтироваться руками. Не применяйте инструментов или дополнительных усилий, так как можно повредить привод и клапан

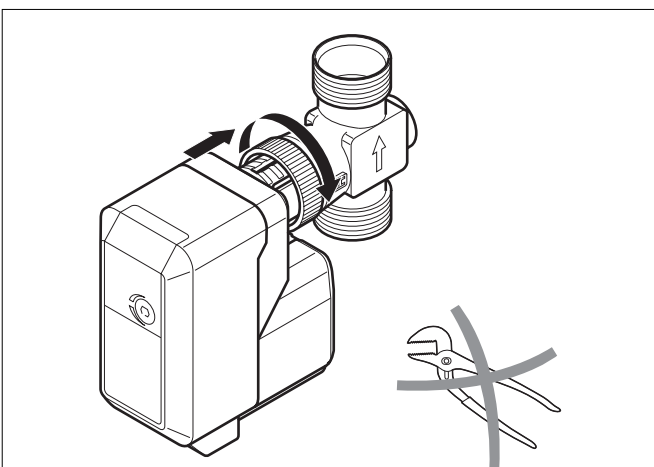
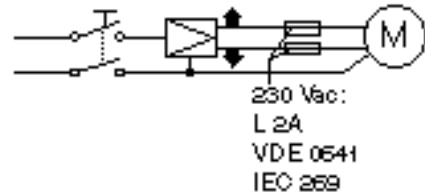


Рис.3 Монтаж привода

ЭЛЕКТРИЧЕСКОЕ ПОДКЛЮЧЕНИЕ ДВИГАТЕЛЯ

Для каждого полюса должен быть фиксировано установлен предохранитель с контактным зазором по крайней мере 3 мм. Номинал предохранителя максимум 2 А.

Электрическое подключение должно соответствовать схеме соединения проводов, представленной на Рис.4.



Цвета проводов для 24 В Тип (M641 0C, M741 0C)



Цвета проводов для 230 В Тип (M641 0L)



Рабочие операции порт А

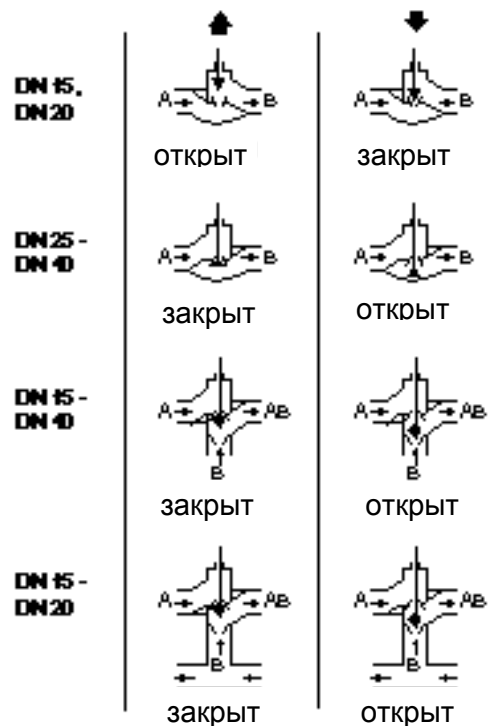


Рис.4 Электрическое подключение двигателя

РУЧНАЯ РАБОТА

Привода с интегрированной ручной работой (смотрите таблицу “Варианты”) имеют отверстие под шестигранный торцевой ключ для ручной работы. Чтобы избежать повреждение клапана, операция должна выполняться при отключенном питании двигателя.

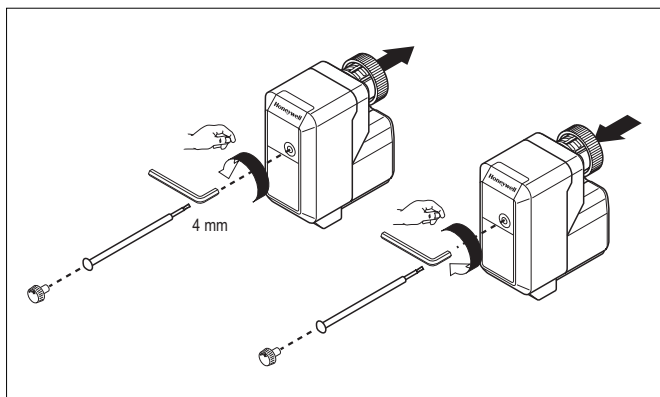


Рис.5 Ручная работа

СОВЕТЫ ПО ВВОДУ В ЭКСПЛУАТАЦИЮ

Функциональную проверку привода клапана можно выполнить, изменяя точку задания регулятора на 5 °С или более. Движение штока привода (Рис.6) показывает открыт или закрыт клапан.

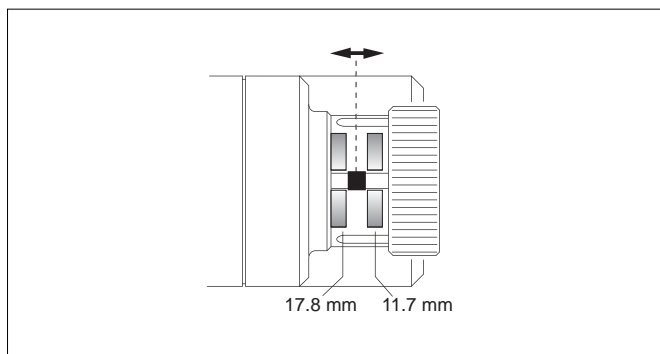


Рис.6 Движения штока привода

ВСПОМОГАТЕЛЬНЫЕ ВЫКЛЮЧАТЕЛИ

Привода с серийным номером М****40** имеют 2 вспомогательных выключателя. Каждый выключатель имеет свой собственный провод. Вспомогательный выключатель S1 с фиксированной точкой переключения при убранном положении штока. Вспомогательный выключатель S2 с регулируемой точкой переключения при выдвинутом положении штока.

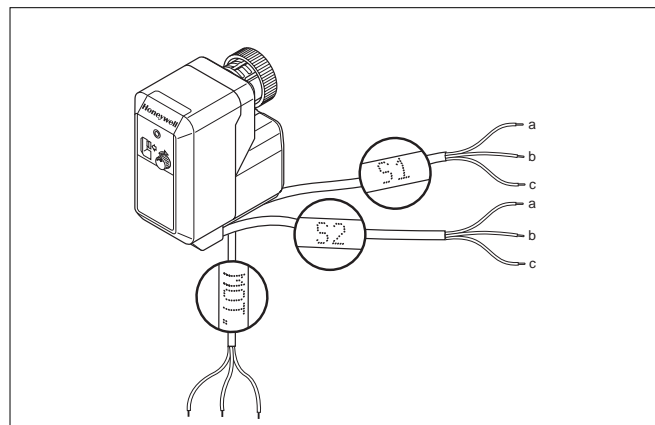


Рис.7 Провода вспомогательного выключателя

Регулировка вспомогательного выключателя 2

Регулировка вспомогательного переключателя 2 может выполняться только квалифицированным персоналом.

Переведите привод в положение, где должен срабатывать выключатель. Острым ножом разрежьте пластиковое покрытие. Под пластиковым покрытием находится винт регулировки. Поворачивайте винт по часовой стрелке, пока не достигните конечной точки. Поверните винт против часовой стрелки пока не достигнете точки переключения. Для проверки установки требуемого положения приведите в действие привод. В заключении заделайте отверстие для настройки с помощью куска ленты.

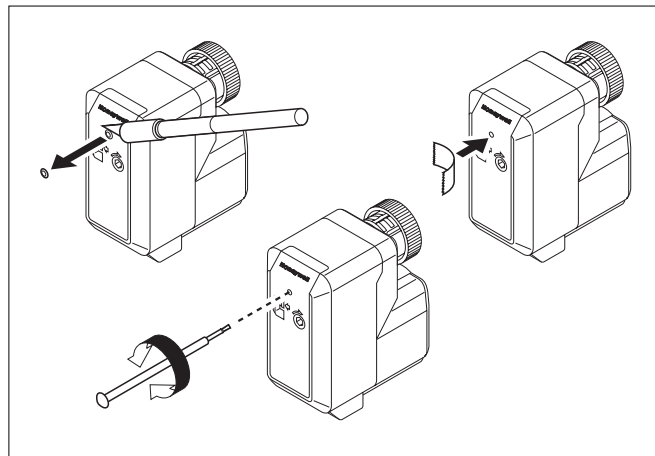


Рис.8 Регулировка вспомогательного выключателя S2

Электрические подключения вспомогательных выключателей

Электрические соединения должны соответствовать схеме соединения, представленной на Рис.9. Если вспомогательный выключатель подсоединен к 230 В переменного тока, то при установке должен использоваться выключатель с контактным зазором по крайней мере 3 мм для каждого полюса.

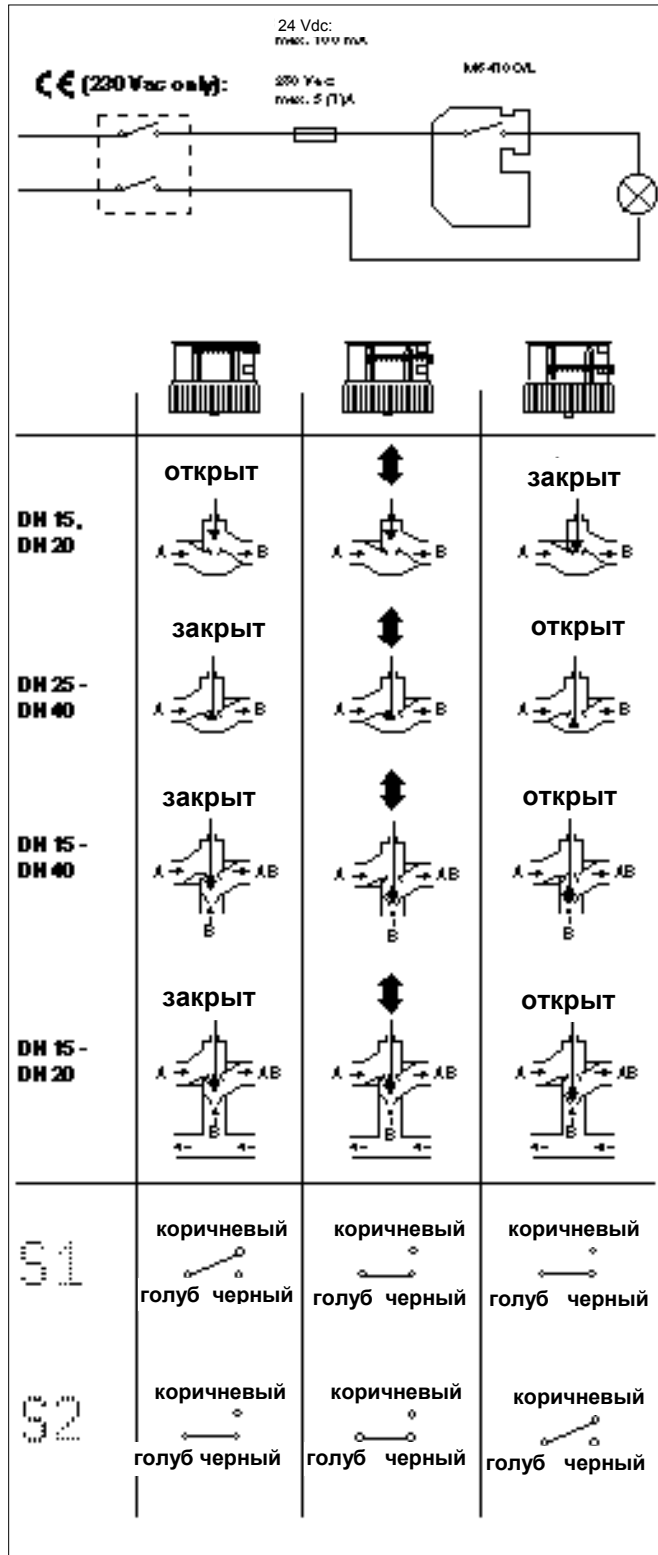


Рис.9 Подключение вспомогательного выключателя

Пример применения: Электрическая схема выключателя

2 -путевой клапан

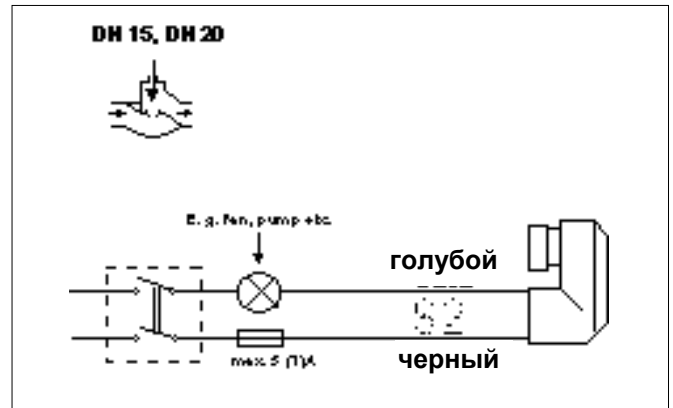


Рис.10 Пример применения вспомогательного выключателя

Все другие клапана

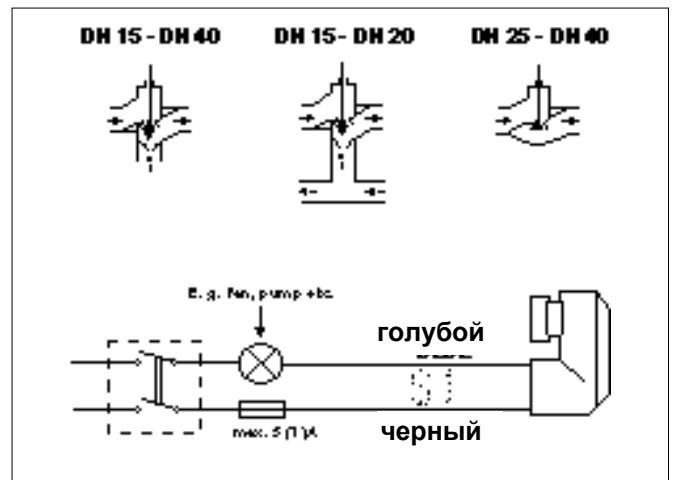


Рис.11 Пример применения вспомогательного выключателя

РАЗМЕРЫ (ММ)

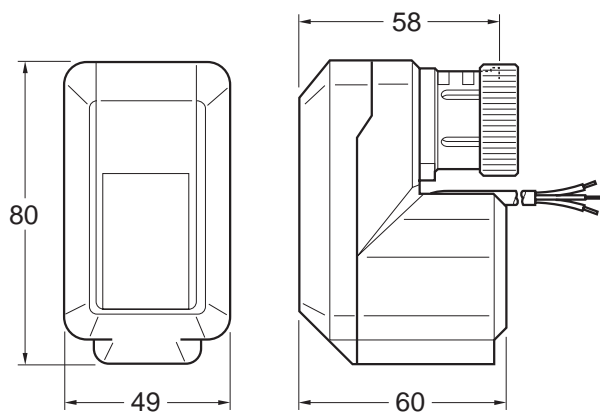


Рис.12 Тип корпуса А

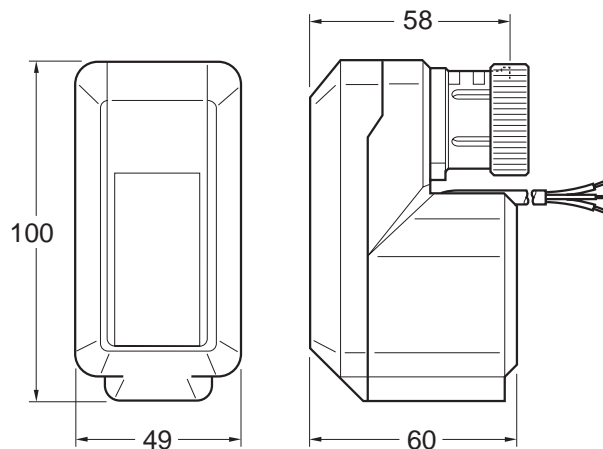


Рис.13 Тип корпуса В

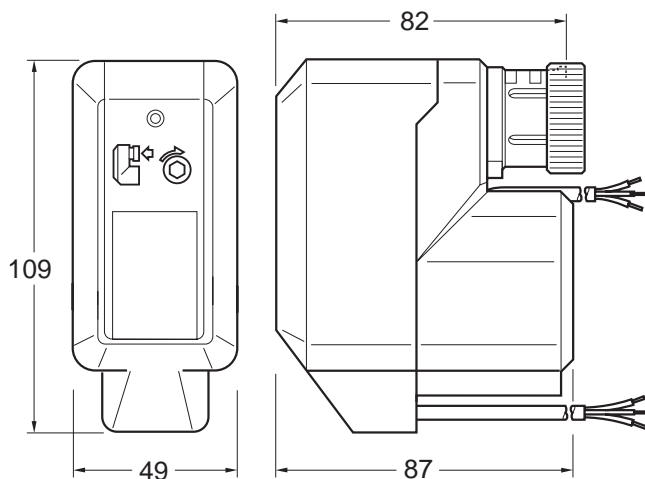


Рис.14 Тип корпуса С

Honeywell

Бытовая автоматика

ЗАО Хоневелл
Лужники 24, 4 этаж
119048, Россия, Москва
Тел: (495) 797-99-13; 797-63-01
Факс: (495) 796-98-92
<http://www.honeywell-ec.ru>

Могут вноситься изменения без уведомления.

Произведено в соответствии с

DIN EN ISO
9001/14001

RU0B-0096RU01 R0306