

## Быстрый

## M5410 L

### ON/OFF ПРИВОД ДЛЯ МАЛЫХ ЛИНЕЙНЫХ КЛАПАНОВ

#### PRODUCT DATA



#### ОСОБЕННОСТИ

- Прекрасно подходит для ON/OFF регулирования без обратной связи
- Короткое время рабочего цикла
- Электронное запираение в конечном положении обеспечивает высокую надежность и долговечность, а также экономит энергию
- Поставляется с подключенным кабелем
- Простой стандартизированный размер M30 x 1,5 для посадки привода на клапан – поэтому для закрепления привода не требуются дополнительные инструменты
- Компактные размеры позволяют производить установку в местах с ограниченным свободным пространством
- Высокое сопротивление к гликолю и другим химическим реагентам

#### НАЗНАЧЕНИЕ

Приводы Honeywell M5410L специально разработаны для обеспечения ON/OFF управления малыми линейными клапанами серии V5822/23 и V5832/33 (DN15/20), а также термостатическими радиаторными клапанами серии V100/V2000.

Приводы M5410L могут применяться во всех типах быстродействующих ON/OFF систем управления, включая котлы и солнечные системы, вентиляторные доводчики (фэн-койлах), эжекционные доводчики (потолочные панели), малые подогреватели и вторичные охладители, а также решения зонного регулирования. Они используются в системах электронного регулирования температуры в установках с горячей и/или холодной водой в качестве регулируемого теплоносителя.

Приводы M5410L управляются сигналом SPST.

#### ТЕХНИЧЕСКИЕ ХАРАКТЕРИСТИКИ

##### Входное напряжение

M5410L1001/1506 и  
M5410L4005/4500 230 В., +10...-15%; 50 Гц

##### Потребление энергии

M5410L1001/1506 и  
M5410L4005/4500 <1.5 Вт во время перемещения  
<0.5 Вт в конечном положении

**Входной сигнал** 1 мА

**Управляющий сигнал** ON/OFF

**Рабочий ход** 2.5 мм и 6.5 мм

**Рабочий цикл (прям/обр)** при бл. 1.8 мм/с и 0.4 мм/с

**Усилие штока** 100 Н (минимум)

**Стандарт защиты** IP 54

**Класс изоляции** II

**Соединительный кабель** 1.5 м

**Макс. длина кабеля** См. раздел "Подключение" на стр 3

**Температура окр. среды** 0...60 °C

**Масса** 0.2 кг

**Подходящие клапаны** V5822/23, V5832/33 размера DN15/20 и термостатические радиаторные клапаны V100/V2000

## ИНФОРМАЦИЯ ДЛЯ ЗАКАЗА

Заказной номер	Напряжение питания	Рабочий ход	Действие при размыкании контакта	Ручное управление	Усилие штока (мин.)
M5410L1001	230 В <sub>~</sub>	6.5 мм	ШТОК ВТЯГИВАЕТСЯ	обеспечивается защитным колпачком клапана	100 Н
M5410L1506			ШТОК ВЫДВИГАЕТСЯ		
M5410L4005		2.5 мм	ШТОК ВТЯГИВАЕТСЯ		
M5410L4500			ШТОК ВЫДВИГАЕТСЯ		

## ПРИНЦИП ДЕЙСТВИЯ

Перемещение штока электрического привода в обоих направлениях обеспечивается ходовым винтом, приводимым в действие через набор шестеренок электродвигателем постоянного тока. Отключение электромотора осуществляется электронно при достижении заданной силы усилия закрытого положения. Привод закрепляется на клапане при помощи накидной гайки и не требует специальных инструментов для фиксации. Привод не требует техобслуживания и поставляется с уже подключенным кабелем.

## УСТАНОВКА

**ПРИМЕЧАНИЕ:** Разрешается установка привода только сверху или сбоку клапана. Установите клапан в верное положение **перед** установкой электропривода.

Перед закреплением привода следует снять с клапана защитный колпачек. Перед установкой привода на клапан, убедитесь, что шток находится во втянутом положении (положение по-умолчанию). Привод следует устанавливать вручную. Во избежание повреждения привода и клапана, не рекомендуется использовать при монтаже инструменты создающие при закреплении избыточное усилие.

## РАЗМЕРЫ

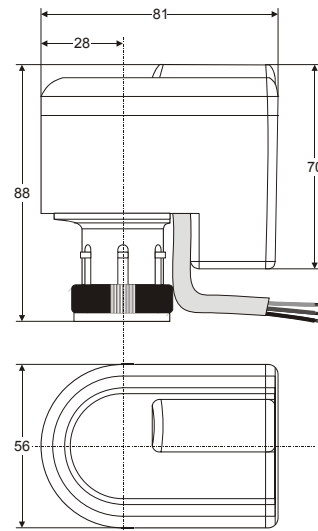


Рис. 1. Размеры (в мм)

## ПОДКЛЮЧЕНИЕ

### ⚠ ВНИМАНИЕ

- Более поздние модели (идентифицируемые индексом "2" в конце заказного номера, нанесенного на плате заводом-изготовителем, например "M5410L1001<sub>2</sub>") имеют встроенную защиту от неверного подключения. Однако в более ранних моделях (без индекса "2") некорректное подключение приведет к поломке привода.

Электрические подключения должны соответствовать Рис. 2.

**ПРИМЕЧАНИЕ:** Максимальная разрешенная длина кабеля (use 3 x 1.5 мм<sup>2</sup>) между приводом и контроллером составляет 40 м. Если в линии установлен помехоподавляющий конденсатор (макс. 1.5 нФ), то макс. разрешенная длина кабеля 15 м. Превышение данных длин приведет к неисправности привода.

**ПРИМЕЧАНИЕ:** Не следует подключать более ранние модели (без индекса "2") параллельно с более поздними моделями (например "M5410L1001<sub>2</sub>"), так как при этом не обеспечивается корректное функционирование более ранних моделей.

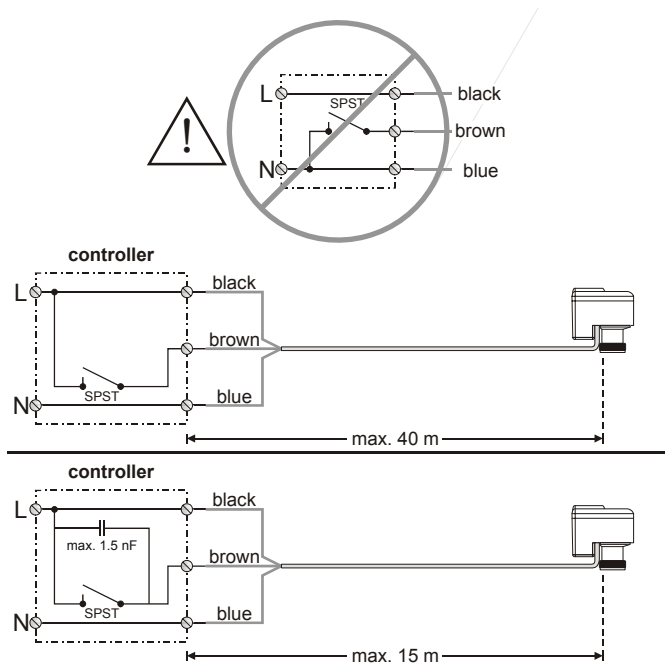


Рис. 2. Электрические подключения

## НАПРАВЛЕНИЕ ДЕЙСТВИЯ

### M5410L1001/M5410L4005

Замыкание контакта на коричневом кабеле приведет привод в положение с «выдвинутым» штоком. При размыкании контакта, привод вернется вновь в положение с «втянутым» штоком.

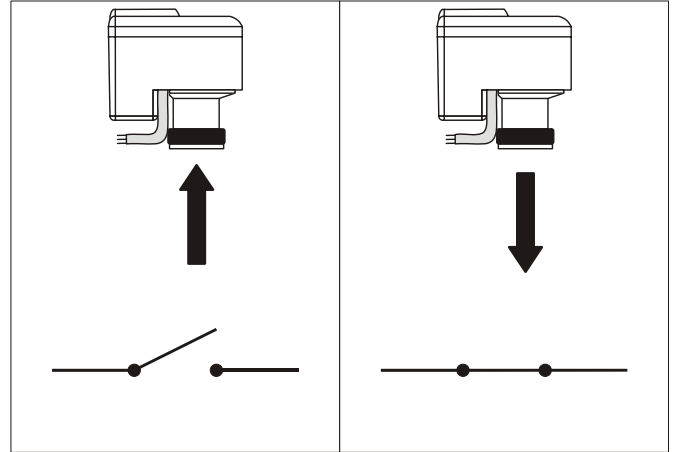


Рис. 3. Действие привода M5410L1001/M5410L4005

### M5410L1506/M5410L4500

Замыкание контакта на коричневом кабеле приведет привод в положение с «втянутым» штоком. При размыкании контакта, привод вернется вновь в положение с «выдвинутым» штоком.

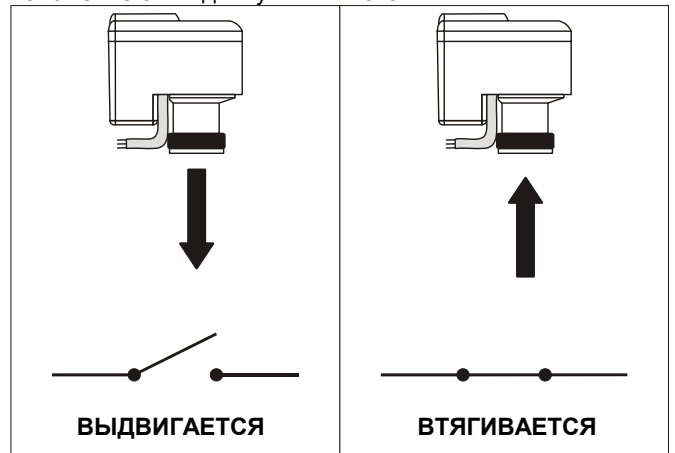


Рис. 4. Действие привода M5410L1506/M5410L4500

**Направление Бытовой Автоматики**

ЗАО «Хоневелл»

119048, г. Москва, Лужники 24, 4 этаж

Тел.: (495) 797-99-13, 796-98-00

Факс: (495) 796-98-92

<http://www.honeywell-ec.ru>

Могут вноситься изменения без уведомления.

Произведено в соответствии с

RU0B-0357GE51 R0406

**DIN EN**  
**ISO 9001**