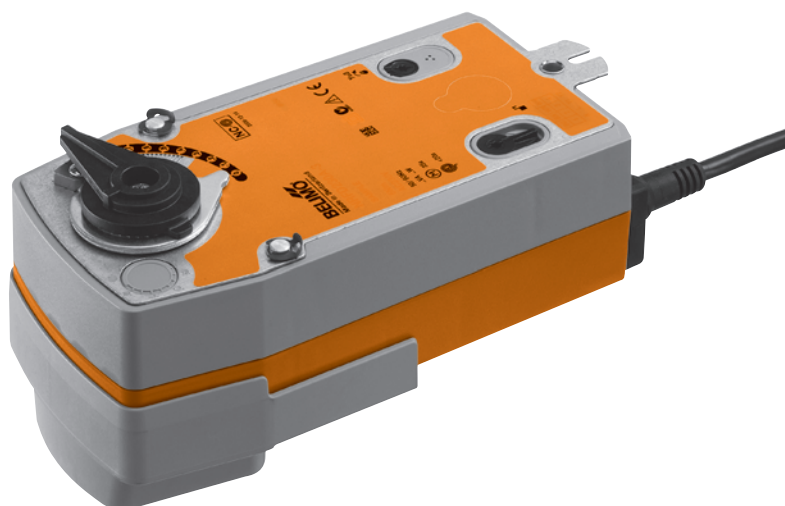


Drehantrieb mit Notstellfunktion
für 2- und 3-Weg-Kugelhahnen

- Drehmoment 10 Nm
- Nennspannung AC 230 V
- Ansteuerung: Auf-Zu
- NRF230A: stromlos NC
- NRF230A-O: stromlos NO



Technische Daten

Elektrische Daten	Nennspannung	AC 230 V, 50/60 Hz	
	Funktionsbereich	AC 195 ... 264 V	
	Leistungsverbrauch	Betrieb	6 W @ Nennmoment
		Ruhestellung	2,5 W
		Dimensionierung	9,5 VA
	Anschluss	Kabel 1 m, 2 x 0,75 mm ²	
Parallelbetrieb	ja (Leistungsdaten Speisung beachten)		
Funktionsdaten	Drehmoment	Motor	min. 10 Nm @ Nennspannung
		Federrücklauf	min. 10 Nm
	Drehsinn	Federrücklauf NRF230A	stromlos NC, Kugelhahn geschlossen (A – AB = 0%)
		NRF230A-O	stromlos NO, Kugelhahn offen (A – AB = 100%)
	Handverstellung	via Handaufzugskurbel und Verriegelungsschalter	
	Drehwinkel	max. 90°↔	
	Laufzeit	Motor	≤75 s / 90°↔
		Federrücklauf	≤20 s @ –20 ... 50°C / max. 60 s @ –30°C
	Schalleistungspegel	Motor	≤45 dB (A)
		Federrücklauf	≤62 dB (A)
Stellungsanzeige	mechanisch		
Sicherheit	Schutzklasse	II schutzisoliert <input type="checkbox"/>	
	Schutzart	IP54	
		NEMA 2, UL Enclosure Type 2	
	EMV	CE gemäss 2004/108/EG	
	Niederspannungsrichtlinie	CE gemäss 2006/95/EG	
	Zertifizierung	cULus gemäss UL 60730-1A und UL 60730-2-14	
		und CAN/CSA E60730-1:02	
		geprüft nach IEC/EN 60730-1 und IEC/EN 60730-2-14	
	Wirkungsweise	Typ 1.AA	
	Bemessungsstossspannung	4 kV	
	Verschmutzungsgrad der Umgebung	3	
	Umgebungstemperatur	–30 ... +50°C	
	Mediumtemperatur	+5 ... +100°C (im Kugelhahn)	
–10°C mit Spindelheizung auf Anfrage			
Lagertemperatur	–40 ... +80°C		
Umgebungsfeuchte	95% r.H., nicht kondensierend		
Wartung	wartungsfrei		
Abmessungen / Gewicht	Abmessungen	siehe «Abmessungen» auf Seite 3	
	Gewicht	ca. 2 kg (ohne Kugelhahn)	

Sicherheitshinweise



- Der Antrieb ist für die Anwendung in stationären Heizungs-, Lüftungs- und Klimaanlage konzipiert und darf nicht für Anwendungen ausserhalb des spezifizierten Einsatzbereiches, insbesondere nicht in Flugzeugen und jeglichen anderen Fortbewegungsmitteln zu Luft, verwendet werden.
- Achtung Netzspannung!
- Die Montage hat durch geschultes Personal zu erfolgen.
Bei der Montage sind die gesetzlichen und behördlichen Vorschriften einzuhalten.
- Das Gerät darf nur im Herstellerwerk geöffnet werden. Es enthält keine durch den Anwender austauschbaren oder reparierbaren Teile.
- Das Kabel darf nicht vom Gerät entfernt werden.
- Das Gerät enthält elektrische und elektronische Komponenten und darf nicht als Haushaltsmüll entsorgt werden. Die örtliche und aktuell gültige Gesetzgebung ist zu beachten.

Produktmerkmale

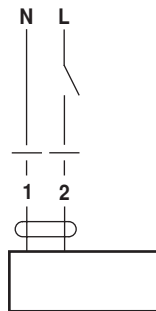
Wirkungsweise	Der Antrieb bringt den Kugelhahn unter gleichzeitigem Spannen der Rückzugsfeder in die Betriebsstellung. Durch Unterbrechen der Speisespannung wird der Kugelhahn mittels Federenergie in die Sicherheitsstellung zurückgedreht.
Einfache Direktmontage	Einfache Direktmontage auf den Kugelhahn mit nur einer Schraube. Die Montagelage bezogen auf den Kugelhahn ist in 90°-Schritten wählbar.
Handverstellung	Manuelle Betätigung des Ventils mit Handaufzugskurbel, Arretierung mit dem Verriegelungsschalter in einer beliebigen Stellung. Die Entriegelung erfolgt entweder manuell oder automatisch durch Anlegen der Spannung.
Einstellbarer Drehwinkel	Einstellbarer Drehwinkel mit mechanischem Anschlag.
Hohe Funktionssicherheit	Der Antrieb ist überlastsicher, benötigt keine Endschalter und bleibt am Anschlag automatisch stehen.
Kombination Ventil-Antriebe	Passende Ventile, deren erlaubte Mediumtemperaturen und Schliessdrücke sind der Ventildokumentation zu entnehmen.

Elektrische Installation

Anschlussschema

Hinweise

- Achtung Netzspannung !
- Parallelanschluss weiterer Antriebe möglich. Leistungsdaten beachten.

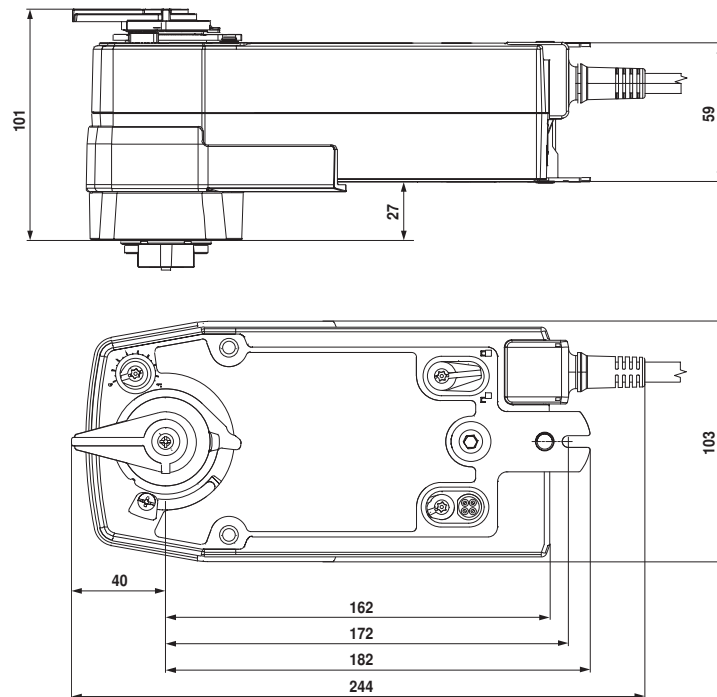


Kabelfarben:

- 1 = schwarz
- 2 = rot

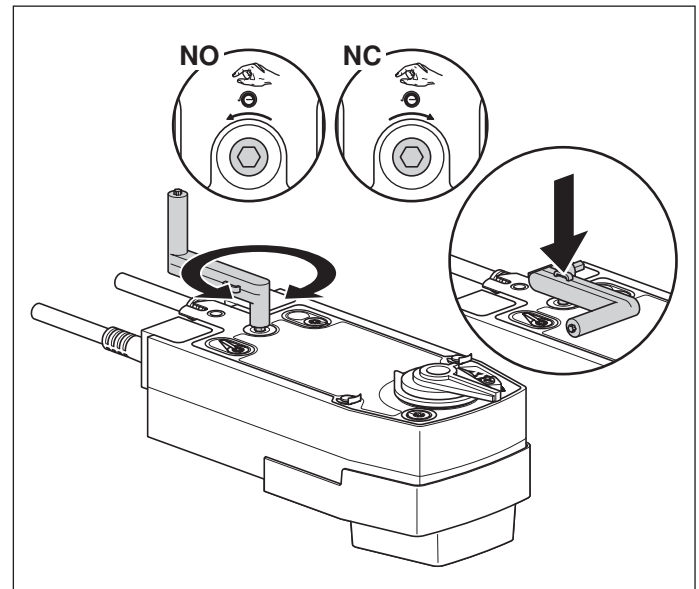
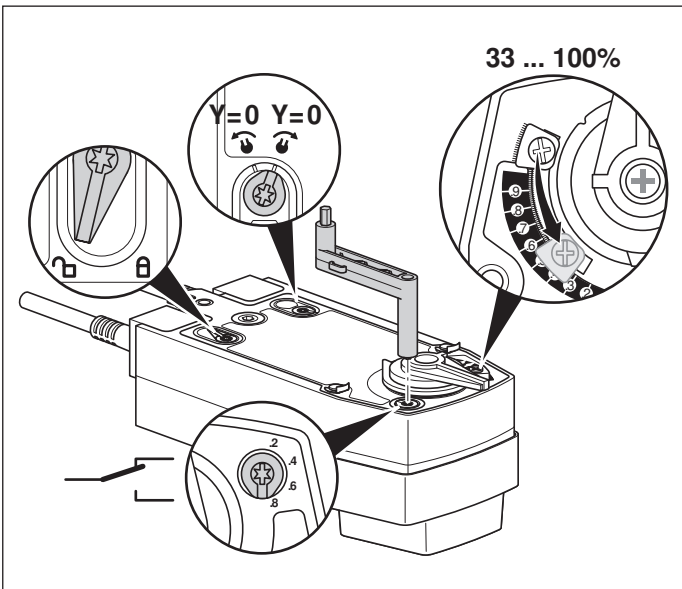
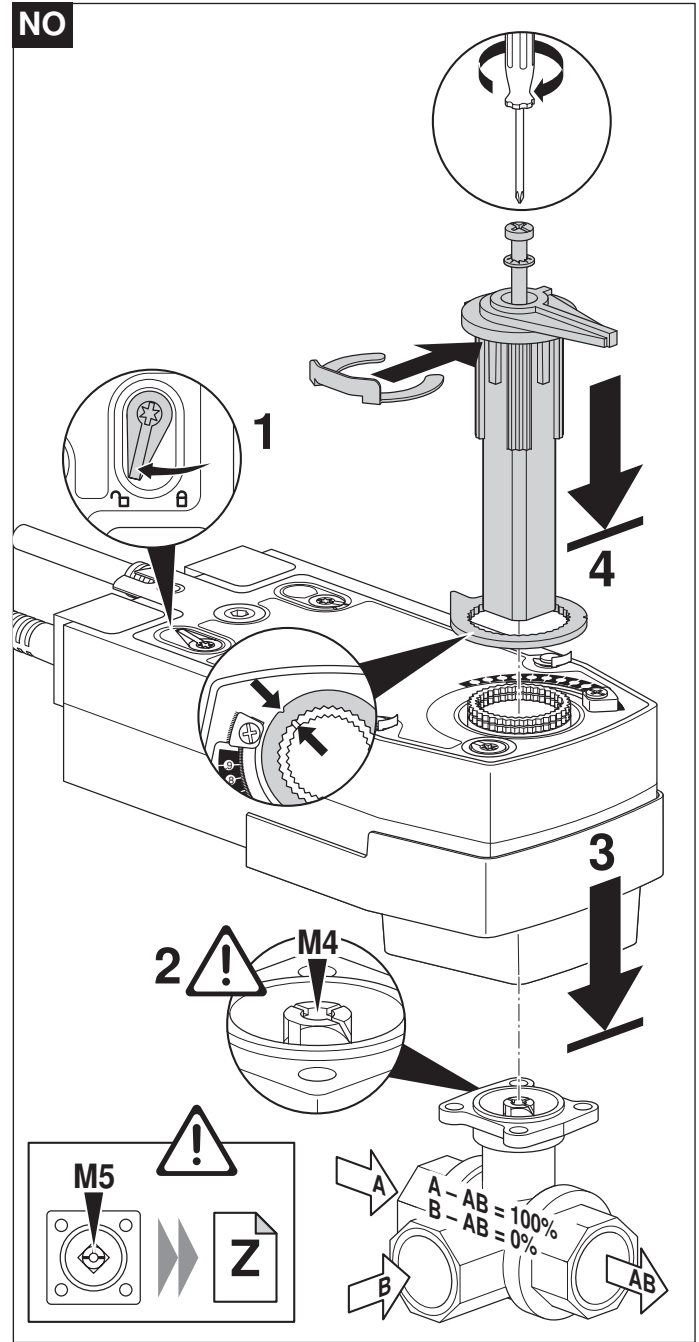
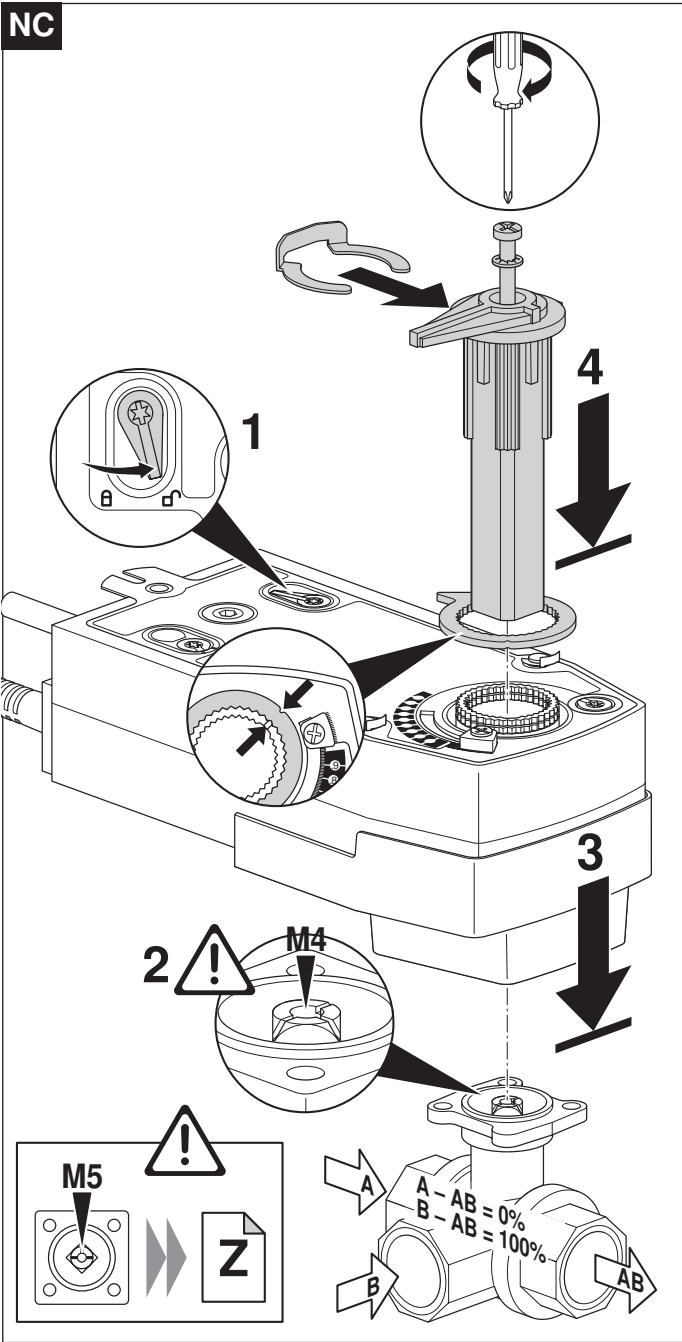
Abmessungen [mm]

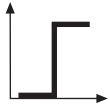
Massbilder



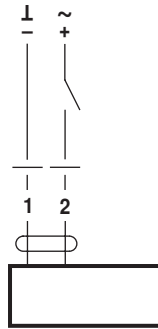
Weiterführende Dokumentationen

- Gesamtübersicht «Das komplette Sortiment für Wasseranwendungen»
- Datenblätter Kugelhahnen
- Montageanleitungen Antriebe bzw. Kugelhahnen
- Projektierungshinweise (Hydraulische Kennlinien und Schaltungen, Einbauvorschriften, Inbetriebnahme, Wartung usw.)

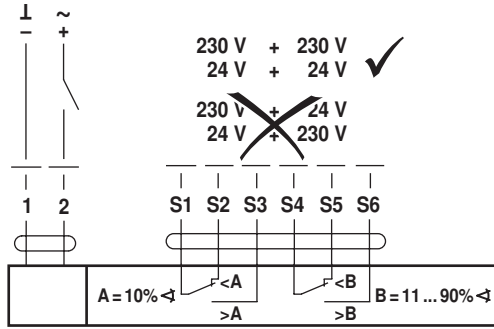




AC 24 V / DC 24 V

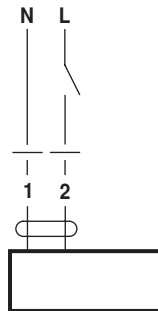


NRF24A(-O)
SRF24A(-O)

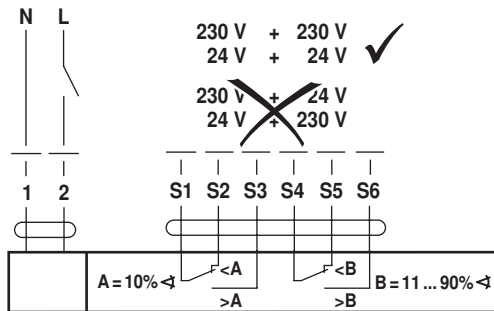


NRF24A-S2(-O)
SRF24A-S2(-O)

AC 230 V ⚠

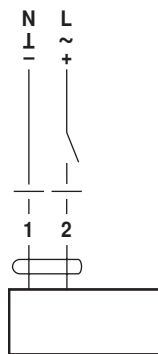


NRF230A(-O)
SRF230A(-O)

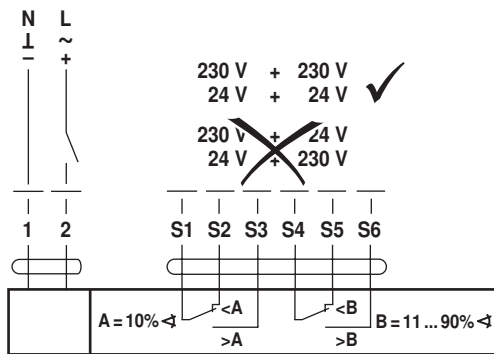


NRF230A-S2(-O)
SRF230A-S2(-O)

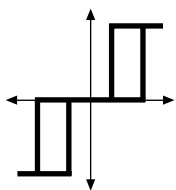
AC 24 ... 240 V / DC 24 ... 125 V ⚠



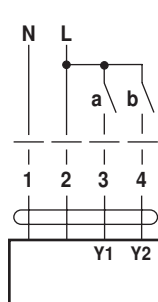
NRFA(-O)
SRFA(-O)



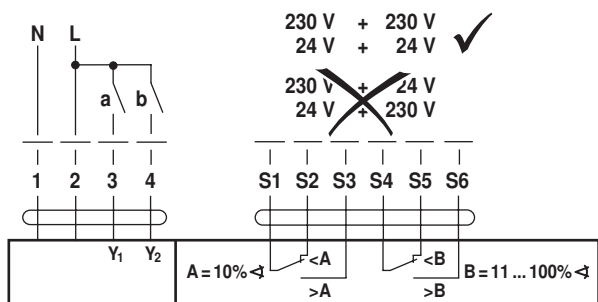
NRFA-S2(-O)
SRFA-S2(-O)



AC 230 V ⚠



NRF(D)230A-3(-O)
SRF230A-3(-O)



NRF(D)230A-3-S2(-O)
SRF230A-3-S2(-O)

		NO	NC	
a (Y1)	b (Y2)			
				A - AB = 100%
		stop	stop	
				A - AB = 0%

