



- Поддержка различных языков (в т.ч. русский)
- Теперь поддерживает связь через BACnet
- Быстрая TCP/IP коммуникация

Corrigo представляет собой серию контроллеров, которые могут быть использованы либо автономно или как часть сети. Контроллеры третьего поколения имеют встроенную возможность поддержки 22 различных языков и значительно более скоростной процессор. Corrigo предназначен для монтажа на DIN рейке или на панели шкафа управления.

#### Простейший путь к отличному контролю

Corrigo делает каждый шаг от монтажа, настройки до эксплуатации и технического обслуживания проще, чем когда-либо. Просто подключите контроллер, введите требуемые значения параметров и запустите.

#### Область применения

Corrigo предназначен для управления вентиляционными установками с контролем температуры (до 5 последовательностей), управлением 1-но или 2-х скоростными вентиляторами, контролем давления или расхода воздуха приточного и вытяжного вентиляторов, контролем влажности и другими функциями в системах вентиляции.

#### Количество портов и модули расширения

Corrigo доступен в моделях с одним, двумя или тремя портами коммуникации. В моделях с двумя портами, порт 1 используется для подключения к SCADA системе (см. обзор моделей на стр. 3) и программному обеспечению E tool<sup>®</sup> от Regin. Порт 2 используется для подключения модулей расширения, комнатных модулей и преобразователей частоты.

В моделях с 3 портами, порты 2 и 3 (RS485) имеют одинаковые функции, что делает все параметры доступными для обоих портов. Тем не менее, оба порта не могут быть настроены для выполнения одновременно одних и тех же функций.

Порт 2 может также использоваться для связи с двумя Vacon NXL, Lenze, Omron V1000, LS, EBM или марки Emerson Commander частотными преобразователями. Оба преобразователя частоты и блок расширения могут быть подключены к одному и тому же порту. Контроль и передача сигналов тревог от преобразователей частоты происходит через Modbus коммуникацию.

## Corrigo для вентиляции

Третье поколение контроллеров для управления системами вентиляции

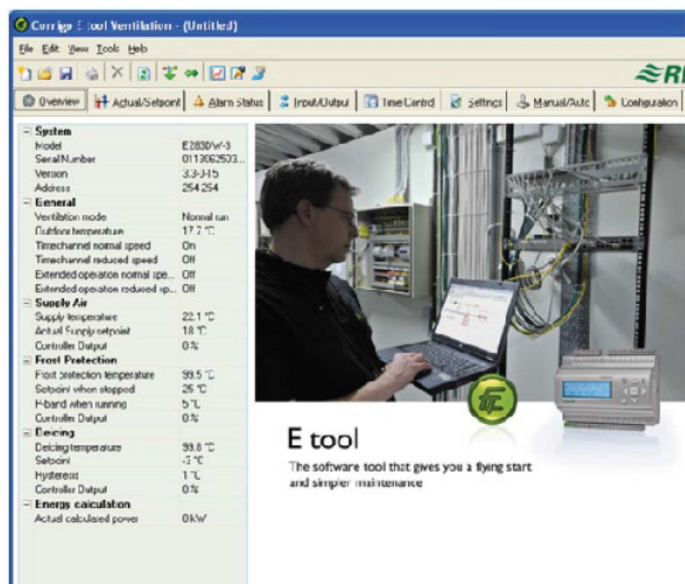
Многофункциональный, гибкий контроллер с дисплеем или без.

- Быстрый процессор
- Поддержка двух дисплеев
- Широкая область применения

В целях расширения количества входов / выходов контроллера, до двух единиц CORRIGO могут быть подключены к модели с двумя портами. Максимальное количество входов / выходов составляет  $3 * 28 = 84$ . Любой контроллер Corrigo может быть использован в качестве модуля расширения. Тем не менее, для этих целей более рационально применение моделей без дисплея.

#### E tool<sup>®</sup>

E tool<sup>®</sup> представляет собой программное обеспечение для ПК, которое позволяет осуществить комплексную конфигурацию контроллера и контроль работы установки через графический интерфейс. Это помогает экономить время, поскольку программа обеспечивает отличный обзор всех настроек. Для подключения CORRIGO к компьютеру требуются E-CABLE-TCP/IP или E-CABLE2-USB (для моделей без TCP / IP).



**Коммуникация**

Corrigo контроллеры третьего поколения с TCP / IP портом имеют встроенный веб-сервер и скорость передачи в 5-20 раз быстрее, чем у контроллеров второго поколения. Модели третьего поколения с TCP / IP портом также поддерживают BACnet / IP. Corrigo контроллеры также доступны с портом RS485 для подключения через Exoline или Modbus. Это позволяет интегрировать контроллер в существующие сети и системы мониторинга через Интернет, мобильные устройства или с локального компьютера. Подключение через LAN / Internet позволяет удалённо настраивать уставки, сохранять настройки и мониторить систему.



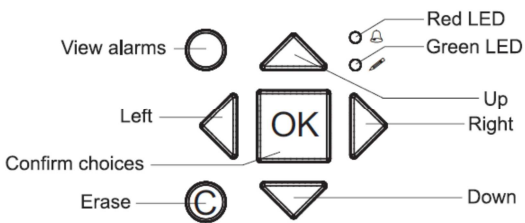
**Встроенный дисплей**

Контроллеры Corrigo доступны с или без дисплея. В моделях со встроенным дисплеем, дисплей имеет подсветку синего цвета и 4 строки по 20 символов. Подсветка дисплея обычно затемнена, но активируется при нажатии любой из кнопок. Подсветка дисплея будет снова затемнена после определенного периода бездействия.

На передней панели размещены два светодиода:

- Индикация тревоги отмечена символом
- Индикация разрешения записи отмечена символом

Навигация по меню дисплея осуществляется с помощью семи кнопок:



**Внешние дисплеи**

Модели без дисплея могут быть установлены в шкафу и управляться извне с помощью дисплейного блока E3-DSP, который функционирует в качестве внешнего дисплея на расстоянии до 100 м. Линейка комнатных модулей ED-RU.../ED-RU-D ... также может быть использована для контроля и мониторинга работы вентустановки. Они доступны с или без дисплея, подключаются через RS485 и могут общаться с Corrigo на расстоянии до 300 м. Помимо этого для Corrigo контроллеров третьего поколения также доступен удобный ED-TCV сенсорный дисплей, равно как и внешняя панель ED9200. Третье поколение Corrigo также позволяет использовать внутренний и внешний дисплей одновременно.

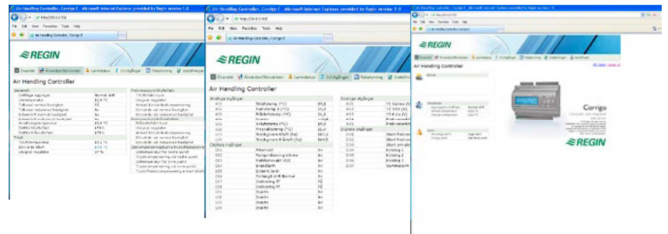


Более подробную информацию о ED-TCV, ED-RU, E3-DSP и ED9200 смотрите соответствующий лист продукции каждого продукта.

**Интегрированный WEB сервер**

В E...-W-3 моделях есть встроенный веб-сервер, который просто вводится в эксплуатацию и настраивается с помощью E tool<sup>®</sup>. Corrigo E со встроенным веб-сервером может быть использован как во внутренних Intranet и внешних Internet решениях.

Веб-сервер будет автоматически загружать информацию и значения, необходимые для веб-страниц. Также доступны тренды, построенные в режиме реального времени.



Скриншоты WEB сервера

**Building Access Android приложение**

Building Access приложение для Android, которое позволяет доступ к контроллеру с TCP / IP коммуникацией через, например, мобильный телефон или Wi-Fi сеть. После подключения параметры, сигналы тревоги, документация и т.д. из контроллера могут быть просмотрены в виде списков. Приложение, предназначенное для использования с мобильным телефоном, также может работать на планшете. Building Access можно загрузить бесплатно с Google Play.



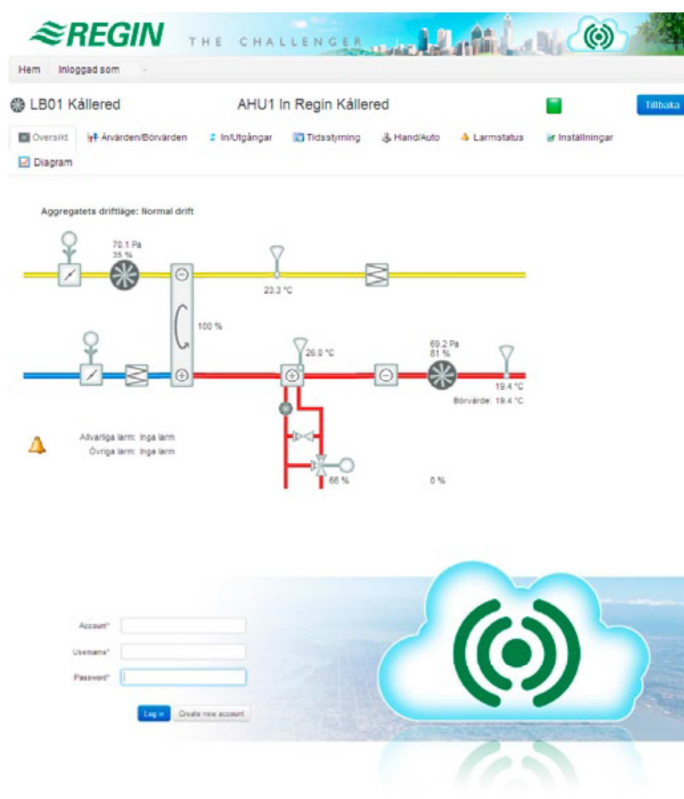
Building Access имеет пользовательский интерфейс похожий с веб-сайтом

**CLOUDigo**

E tool©, начиная с V. 3.0, позволяет подключить CORRIGO к CLOUDigo, облачному сервису, что позволяет легко контролировать CORRIGO через Интернет.

Просто загрузите в Corrigo необходимый URL для определения местонахождения облачного сервера. После этого, Corrigo будет сам обнаруживать сервер CLOUDigo, в котором хранятся все настройки. Затем пользователь, заходя на тот же сервер, может управлять вентиляционной системой с любого места.

Для получения дополнительной информации см. раздел "Руководство пользователя CLOUDigo", которое можно загрузить из [www.regin.se](http://www.regin.se).



CLOUDigo стартовая страница и снимок экрана

**Модели**

	E81-3	E81D-3	E151-3	E151W-3	E151D-3	E151DW-3	E15-S-LON	E15D-S-LON	E152W-3	E152DW-3	E281-3	E281D-3	E281W-3	E281DW-3	E282W-3	E282DW-3	E28-S-LON	E28D-S-LON	E283W-3	E283DW-3
AI*	2	2	4	4	4	4	4	4	4	4	4	4	4	4	4	4	4	4	4	4
DI*	3	3	4	4	4	4	4	4	4	4	8	8	8	8	8	8	8	8	8	8
UI*	-	-	-	-	-	-	-	-	-	-	4	4	4	4	4	4	4	4	4	4
AO*	1	1	3	3	3	3	3	3	3	3	5	5	5	5	5	5	5	5	5	5
DO*	2	2	4	4	4	4	4	4	4	4	7	7	7	7	7	7	7	7	7	7
RS485	■	■	■	■	■	■	■	■	■	■	■	■	■	■	■	■	■	■	■	■
BACnet/IP				■		■			■	■			■	■	■	■			■	■
LON							■	■									■	■		
TCP/IP				■		■			■	■			■	■	■	■			■	■
1 порт	■	■	■	■	■	■	■	■			■	■	■	■						
2 порта									■	■					■	■			■	■
3 порта																				■
Дисплей		■			■	■		■		■		■	■	■		■		■	■	■

\* AI = аналоговые входы, DI = цифровые входы, AO = аналоговые выходы, DO = цифровые выходы, UI = универсальные входы (могут быть сконфигурированы для работы в качестве либо аналогового входа или цифрового входа).

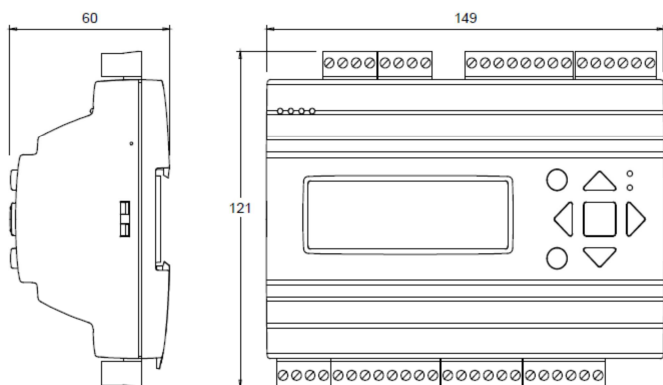
Все контроллеры третьей генерации поддерживают внешний дисплей.

**Аксессуары**

Для получения полного списка аксессуаров, см. веб-сайт Regin [www.regin.se](http://www.regin.se).

**Технические данные**

Напряжение питания	24 В переменного тока $\pm 15\%$ , 50 ... 60 Гц или 21 ... 36 В DC
Потребляемая мощность	8 ВА, 4 Вт (DC), модели E...W-3: 12ВА, 6 Вт (DC)
Температура окружающей среды	0 ... 50 °C
Температура хранения	-40 ... +50 °C
Относительная влажность (без конденсации)	Макс. 90%
Класс защиты	IP20
Подключение	Съемные клеммники, 4 мм <sup>2</sup>
Резервирование памяти	Встроенная батарея длительное время обеспечивает сохранение всех настроек и ход часов реального времени
Дисплей	Жидкокристаллический дисплей с подсветкой (синий), 4 ряда по 20 символов
CE	EMC emissions & immunity standard: Этот продукт соответствует требованиям Директивы по электромагнитной совместимости 2004/108/EC через стандарты на продукцию EN 61000-6-1 и EN 61000-6-3.. RoHS: Продукт соответствует Директиве 2011/65/EU Европейского парламента и Совета.
<b>Входы</b>	
Аналоговые входы, AI	Для PT-1000 датчиков (точность $\pm 0.4^\circ\text{C}$ ) или 0 ... 10 В DC (с точностью $\pm 0,15\%$ от полного выходного сигнала). 12 битное разрешение в А/О преобразовании.
Цифровые входы, DI	Беспотенциальные контакты
<b>Выходы</b>	
Аналоговые выходы, AO	0 ... 10 В постоянного тока, 1 мА, защищены от короткого замыкания
Цифровые выходы, DO	Mosfet выходы, 24 В AC / DC, 2 А. Максимальная суммарная нагрузка 8А
<b>Коммуникационные порты</b>	
TCP/IP порт (E...W-3)	WEB сервер, TCP/IP коммуникация, BACnet/IP коммуникация и Android приложение
LON порт (E...S-LON)	LON коммуникация
RS485	EXoline и Modbus коммуникация
<b>Индикация</b>	
Индикация работы	Напряжение питания индицируется зеленым светодиодом
Индикация тревог	Текстовое сообщение и мигающий красный светодиод
Суммарный сигнал тревоги	Может быть сконфигурирован выход
<b>E tool®</b>	
Системные требования	Компьютер с операционной системой MS Windows 2000, 8, 7, XP, Vista, Windows 7 или Windows 8
<b>Размеры</b>	



Размеры в мм

**Документация**

Документ	Тип
Manual Corrigo ventilation	Руководство по Corrigo вентиляции
Manual E tool©	Руководство для программного обеспечения E tool© и Corrigo с веб-сервером
Product sheet and instruction E3-DSP, ED-RU, ED-TCV	Информация об аксессуарах для Corrigo
Product sheet and instruction E0-R/E0-R230K	
Product sheet ED9200	
Instruction FMCE	
Instruction RM6-24/D / RM6H-24/D	

Информацию о продуктах можно загрузить с [www.regincontrols.com](http://www.regincontrols.com).