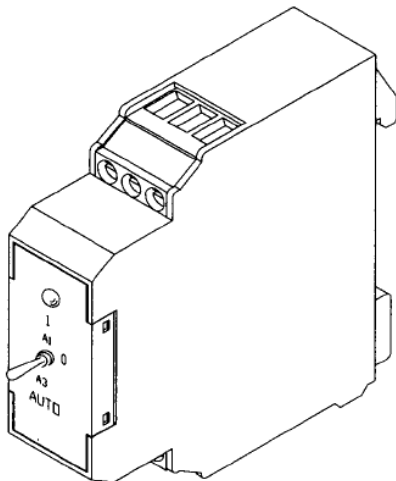


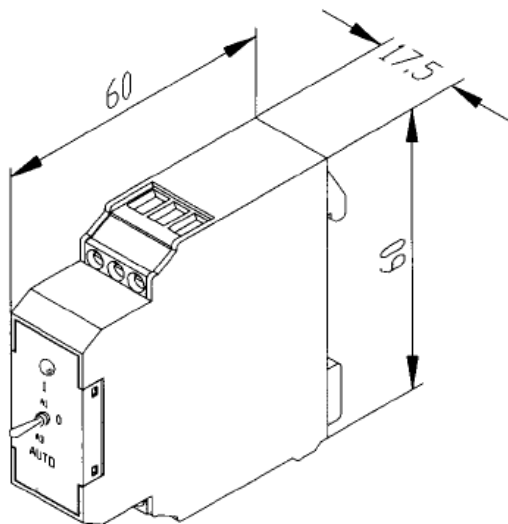
MCE 1

Signal Conversion Relay 1 changeover relay, manual override switch and LED display

PRODUCT DATA



Dimensions (in mm)



Operation

The signal conversion relay is used to convert analog output signals from e.g. Excel 100 (Type: "external on / off") into on / off output signals to switch electrical loads such as pumps, fans, etc.

Manual override switch with auto range, 0, 1 switch positions.

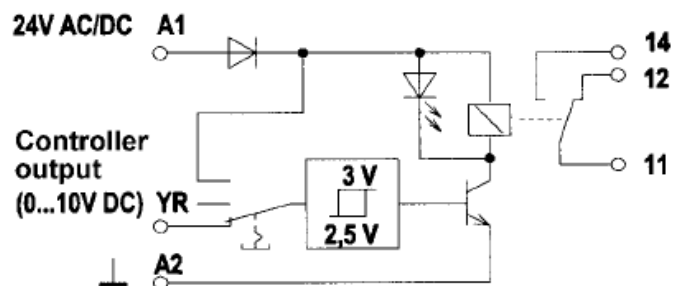
Yellow LED display showing switch status.

Suitable for DIN rail mounting in control panels.

Technical Data

| | |
|-------------------------|--|
| Operating voltage | 24V AC / DC |
| Operating voltage range | 0.8 ... 1.2 U _N |
| Power consumption | 80 mA AC / 20 mA DC at 24 V |
| Threshold Limit | >3V DC, "ON" <2V DC, "OFF" |
| Contact rating | 4A, 250V AC, 1000VA |
| Mechanical loading | 10 ⁷ switching operations |
| Electrical loading | 2 x 10 ⁵ switching operations |
| Switch protection | inputs protected against reverse polarity connection |
| Humidity class | F (DIN 40040) |

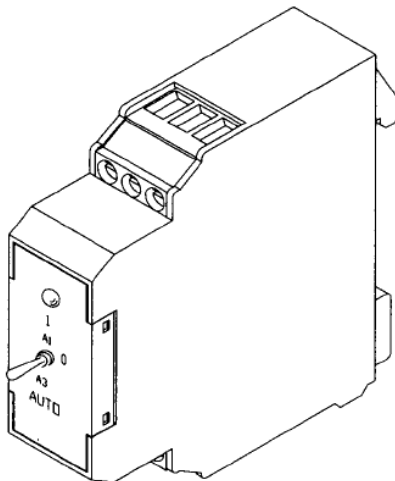
Electrical Connections



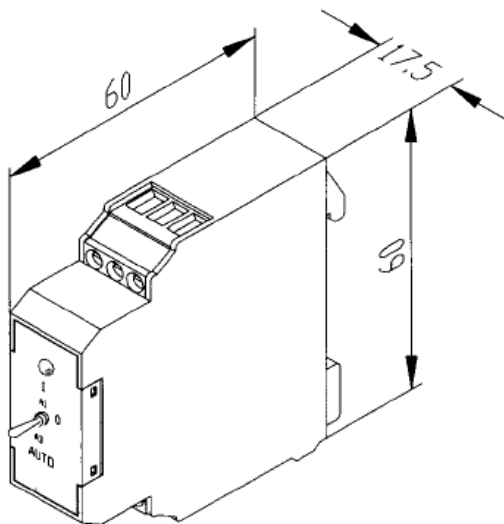
MCE 1

Schwellwertschalter 1 Wechsler, Handschalter und LED-Anzeige

PRODUKTINFORMATION



Masse (in mm)



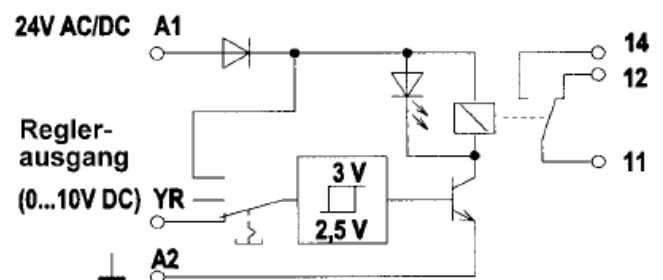
Funktion

Schwellwertschalter speziell geeignet zur Umsetzung von analogen Ausgangssignalen von z.B. Excel 100 (Typ. „Zweipunkt extern“) in Zweipunktausgangssignale. Zur Ansteuerung von stufigen Aggregaten wie zum Beispiel Pumpen, Ventilatoren, etc. Handschalter mit (Auto, 0, 1)-Funktion. Gelbe LED-Anzeige für den Schaltzustand. Montage im Schaltschrank auf DIN-Schiene.

Technische Daten

| | |
|--------------------------|-----------------------------------|
| Versorgungsspannung | 24V AC / DC |
| Betriebsspannungsbereich | 0,8 ... 1,2 U _N |
| Stromaufnahme | 80 mA AC / 20 mA DC bei 24 V |
| Schwellwert | >3V DC, „EIN“ <2V DC, „AUS“ |
| Kontaktbelastbarkeit | 4A, 250V AC, 1000VA |
| Mechanische Lebensdauer | 10 ⁷ Schaltspiele |
| Elektrische Lebensdauer | 2 x 10 ⁵ Schaltspiele |
| Schutzbeschaltung | Verpolungsschutz an den Eingängen |
| Feuchtigkeitsklasse | F (DIN 40040) |

Elektrischer Anschluß



Automation and Control Solutions

Honeywell GmbH
Böblinger Strasse 17
71101 Schönaich / Germany
Phone: (49) 7031 63701
Fax: (49) 7031 637493
<http://ecc.emea.honeywell.com>