

## V5050A,B

Valvola a Sede e Otturatore Flangiata PN16 e PN25/40

### SPECIFICHE TECNICHE



### CARATTERISTICHE

- **Corpo in acciaio con attacchi flangiati**
- **Basso trafilamento**
- **Sede metallo - metallo per una lunga durata**
- **Premistoppa autoregolante**
- **Posizionamento accurato per una precisa regolazione di temperatura**
- **Facile montaggio di attuatori elettrici o pneumatici ad accoppiamento diretto**
- **Portata totale costante su tutta la corsa dell'otturatore**

### SPECIFICHE

Azione:	Stelo retracts per chiusura A-AB
Pressione Nominale:	PN16, PN25/40
Caratteristiche di flusso:	equipercentuale via A-AB; $n_{gl} = 3.4$ lineare via B-AB (DN100...150)
Intervallo:	50:1
Trafilamento:	$\leq 0.1\%$ da $k_{vs}$ via A-AB $\leq 0.1\%$ da $k_{vs}$ via B-AB
Corsa:	20mm DN15...80 38mm DN100...150
Corpo Valvola	
Attacchi:	Flangiati per ISO 7005-2
Materiale:	Ghisa (GG25) PN16 Acciaio fuso (GS-C25) PN25/40
Dimensioni:	Vedi Fig. 1.
Premistoppa	
Sede:	Acciaio inox, sostituibile
Otturatore:	Acciaio inox, zoccolo guida
Stelo:	Acciaio inox
Guarnizione:	anelli V PTFE V caricati a molla
Temperatura Media e pressione max.:	
PN16	2 ... 120°C; max. 1600kPa 120 ... 150°C; max. 1440kPa 150 ... 200°C; max. 1280kPa 200 ... 220°C; max. 1200kPa
PN25/40	2 ... 120°C; max. 4000kPa 120 ... 150°C; max. 3920kPa 150 ... 200°C; max. 3800kPa 200 ... 220°C; max. 3720kPa
Massimo differenziale di temperatura per uso alternato acqua calda / fredda:	60K

### INFORMAZIONI GENERALI

Queste valvole miscelatrici a tre vie sono usate per la regolazione modulante dell'acqua calda/fredda o del vapore in sistemi di riscaldamento, ventilazione ed aria condizionata. Queste valvole possono essere controllate dagli attuatori ML6420/ML6425, ML7420/ML7425 oppure dagli attuatori pneumatici MP953

**Diametri e coefficienti di portata**

Numero Ordine	Diametro Valvola		kvs
V5050A1124	PN25/40	DN15	2.5
V5050A1132		DN15	4.0
V5050A1140		DN20	6.3
V5050A1157		DN25	10.0
V5050A1165		DN32	16.0
V5050A1173		DN40	25.0
V5050A1181		DN50	40.0
V5050A1199		DN65	63.0
V5050A1207		DN80	100.0
V5050A1215		DN100	160.0
V5050A1090		PN16	DN100
V5050A11108	DN125		250.0
V5050A11116	DN150		360.0
V5050A1064	DN100		160.0
V5050A1072	DN125		250.0
V5050A1080	DN150		360.0
V5050A1155	PN25/40	DN100	160.0

**INSTALLAZIONE**

L'acqua deve possedere i requisiti VDI 2035.

Non installare la valvola con lo stelo sotto l'orizzontale

Il flusso del fluido deve corrispondere alla direzione della freccia nel corpo valvola.

È altamente consigliata l'installazione di un filtro.

**KIT DI RIPARAZIONE**

Parte No: R 43 176 755 - 004 (DN15...80)  
R 43 176 755 - 005 (DN100...150)

**ATTUATORI****Attuatori Elettrici:**

	600N	600N Ritorno Molla	1800N	
<b>Diam Valvola</b>	DN15-80		DN 15-80	DN 100-150
<b>Modello</b>	ML6420 A ML7420 A	ML6425A,B ML7425A,B	M6421A M6421A	M6421B M6421B

**Attuatori Pneumatici:**

Diam Valvola	Attuatore		Azione		Posizionat ore
	Modell o	Dim	Dirett o	Inverso	
DN 15-80	MP953 A	5", 8"	x		Si
	MP953 B	7"		x	
	MP953 C	5", 8"	x		No
	MP953 D	7"		x	
DN 100-150	MP953 A	13"	x		Si
	MP953 C	13"	x		No

## LIVELLI DI PRESSIONE DI CHIUSURA in kPa

### Attuatori Elettrici:

Attuatore	Diametro Valvola										
	DN15	DN20	DN25	DN32	DN40	DN50	DN65	DN80	DN100	DN125	DN150
ML6420A, ML6425A,B ML7420A, ML7425A,B	1000	1000	1000	600	350	200	120	50	-	-	-
M6421A,B M7421A,B	2500	2500	2500	2000	1300	750	500	230	230	90	90

### Attuatori Pneumatici

Attuatore			Sede a Valvola chiusa	Diametro Valvola											
Modello	Intervallo Molla Attuatore	Pressione e aria Attuatore		DN 15	DN 20	DN 25	DN 32	DN 40	DN 50	DN 65	DN 80	DN 100	DN 125	DN 150	
MP953 A,C; (5")	27-76kPa (4-11PSI)	0kPa 115kPa	alto basso	160 410	160 410	160 410	70 230	-	-	-	-	-	-	-	
MP953 C; (5")	55-83kPa (8-12PSI)			550 220	550 220	550 220	310 110	180 50	-	-	-	-	-	-	-
MP953C; (8")	14-48kPa (2-7PSI)			370 1600	370 1600	370 1600	200 1600	110 100	40 570	-	-	-	-	-	-
MP953A,C; (8")	27-76kPa (4-11PSI)			980 1500	980 1500	980 1500	570 890	340 540	180 290	100 180	40 80	-	-	-	-
MP953C; (8")	55-83kPa (8-12PSI)			1600 1100	1600 1100	1600 1100	1300 700	820 420	450 220	280 130	140 60	-	-	-	-
MP953C; (13")	14-48kPa (2-7PSI)			-	-	-	-	-	-	-	-	-	90 620	30 250	30 250
MP953A,C; (13")	27-76kPa (4-11PSI)			-	-	-	-	-	-	-	-	-	230 320	90 120	90 120
MP953D; (7")	27-76kPa (4-11PSI)			880 530	880 530	880 530	510 300	300 170	160 80	90 40	-	-	-	-	-
MP953B,D; (7")	55-90kPa (8-13PSI)			680 1300	680 1300	680 1300	390 800	230 440	110 260	60 160	20 70	-	-	-	-

## DIMENSIONI (mm)

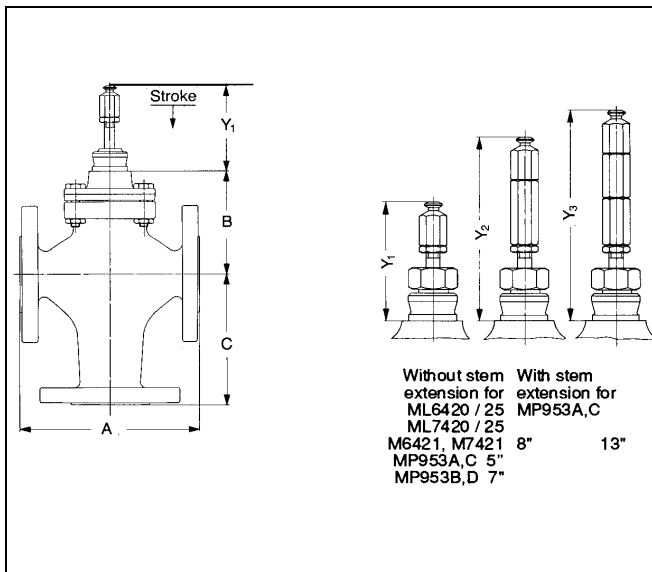


Fig. 1. V5050A,B

Diam Valvola	A	B	C	Y <sub>1</sub> *	Y <sub>2</sub> *	Y <sub>3</sub> *
DN15	130	126	120	107	151	-
DN20	150					
DN25	160		135			
DN32	180	155	140			
DN40	200		150			
DN50	230		165			
DN65	290	181	220	170.5	-	227
DN80	310					
DN100	350	184	245			
DN125	400	219				
DN150	480					

\* = Dimensione regolata. Via A-AB chiusa.

## Attuatori Elettrici:

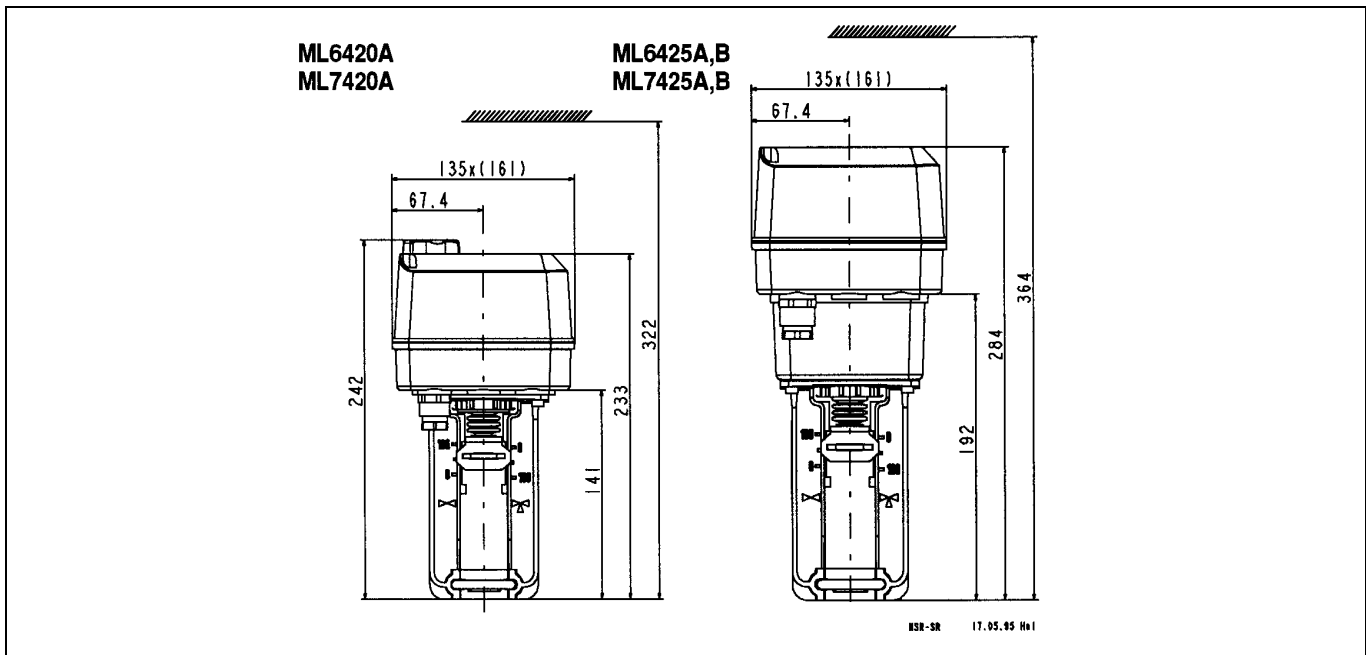


Fig. 2. ML6420A/ML6425A,B e ML7420A/ML7425A,B

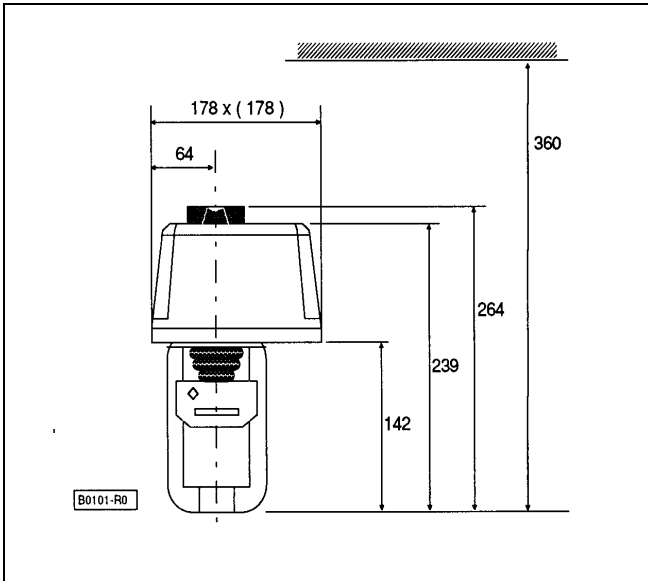


Fig. 3. M6421A/M7421A

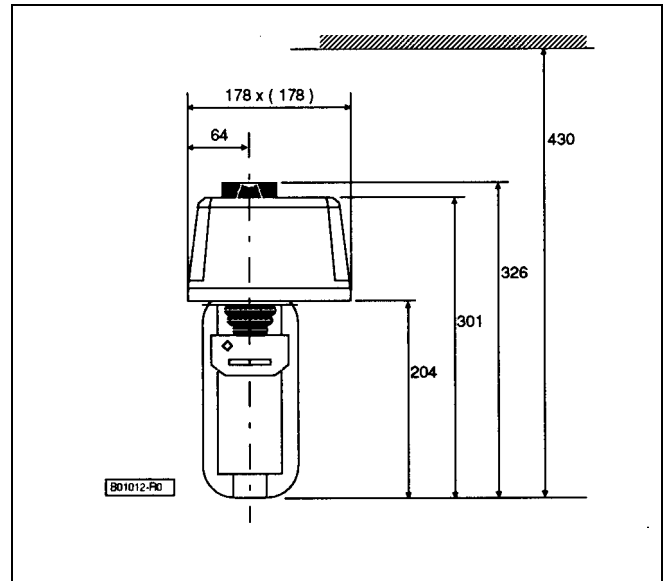


Fig. 4. M6421B/M7421B

**Attuatori Pneumatici:**

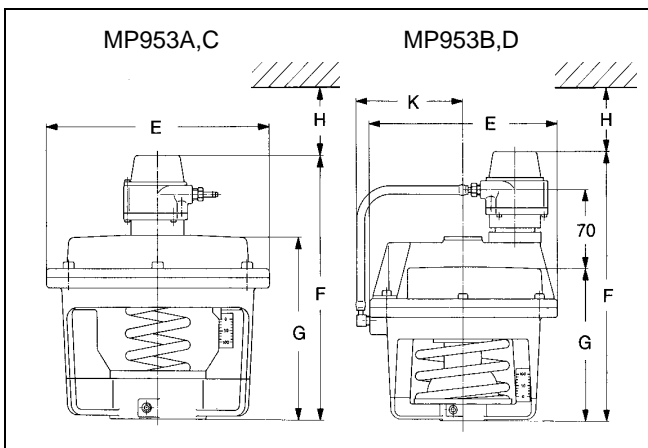


Fig. 5. MP953A,C/MP953B,D

Modello	ØE	F	G	H	K
MP953A, 5"	130	192	-	120	-
MP953C, 5"		-	120		
MP953A, 8"	210	237	-	140	-
MP953C, 8"		-	165		
MP953A, 13"	343	327	-	200	-
MP953A, 13"		-	255		
MP953B	180	242	-	120	107
MP953D		-	137		-

**NOTE**

Le valvole V5050A,B unitamente agli attuatori seguenti sono stati omologati in accordo con DIN 32730

Codice Attuatore..	No Registro DIN.
ML6425A3006 ML6425A3014 ML7425A3005	1F13995
MP953B5003 MP953D5009	1F12392

**Honeywell**

*Il Tuo Mondo Sotto Controllo*

**Honeywell S.p.a.**

**Divisione Automazione degli Edifici**

Via P. Gobetti,2/b

20063 Cernusco sul Naviglio - Milano - Italy

Tel. +39-0292146.1

it0c0435-it01r0398

Fabbrica certificata secondo

**DIN**  
**EN ISO 9001**