

Техническое описание

Редукторные электроприводы с возвратной пружиной AME 13SU и AME 23SU

Описание и область применения



Электроприводы предназначены для управления регулирующими клапанами VZ и VZL (AME 13SU), VS2, VM2 и VB2. Функция безопасности (возвратная пружина) активируется при обесточивании привода или подаче сигнала с термостата защиты. Шток привода пружиной втягивается. Приводы автоматически подстраивают ход своего штока под ход штока клапана, что снижает время введения клапана в эксплуатацию.

Основные характеристики:

- оснащены концевыми моментными выключателями, защищающими электропривод и клапан от механических перегрузок;
- имеют диагностирующий светодиод;
- наличие функции сбора рабочих данных и самонастройки под ход штока клапана;
- высокая прочность и малый вес.

Номенклатура и коды для оформления заказа

Тип	Питающее напряжение, В пер. тока	Скорость перемещения штока, с/мм	Кодовый номер
AME 13SU	24	14	082H3044
AME 23SU	24	15	082G3042

Технические характеристики

Тип привода	AME 13SU	AME 23SU
Питающее напряжение	24 В пер. тока	
Потребляемая мощность, ВА	9	
Частота тока, Гц	50/60	
Входной управляющий сигнал Y	От 0 до 10 В (от 2 до 10 В) От 0 до 20 мА (от 4 до 20 мА)	
Выходной сигнал обратной связи X	От 0 до 10 В (от 2 до 10 В)	
Развиваемое усилие, Н	300	450
Максимальный ход штока, мм	5,5	10
Время перемещения штока 1 мм, с	14	15
Предельная температура теплоносителя, °С	130	150
Рабочая температура окружающей среды, °С	От 0 до +55	
Относительная влажность окружающей среды, %	0-95, без выпадения конденсата	
Температура транспортировки и хранения	От -40 до +70	
Класс защиты	IP 54	
Масса, кг	0,8	1,45
– маркировка соответствия стандартам	EMC – директива 89/336/ЕЕС, 92/31/ЕЕС, 93/68/ЕЕС, EN 50081-1 и EN 50082-1	

Техническое описание Редукторные электроприводы с возвратной пружиной AME 13SU и AME 23SU

Функции возвратной пружины

Возвратная пружина полностью открывает или полностью закрывает клапан при обесточивании системы в зависимости от выбранного типа регулирующего клапана. При фабричной настройке возвратная пружина готова к работе (введена).

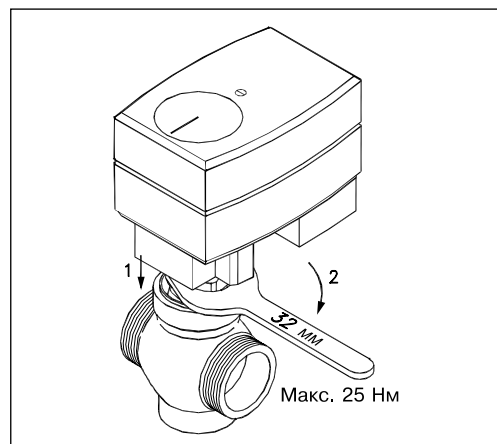
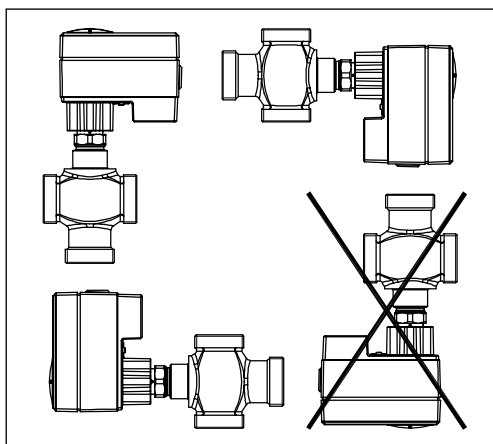
Тип клапана	Состояние прохода А–В клапана при обесточивании привода
VZ, VZL	Закрыт
VS2	Открыт
VM2	Открыт
VB2	Открыт

Утилизация

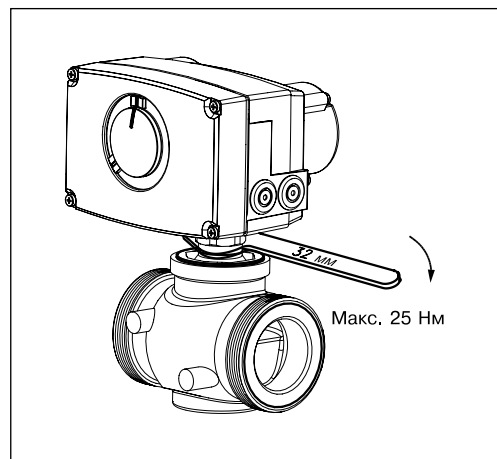
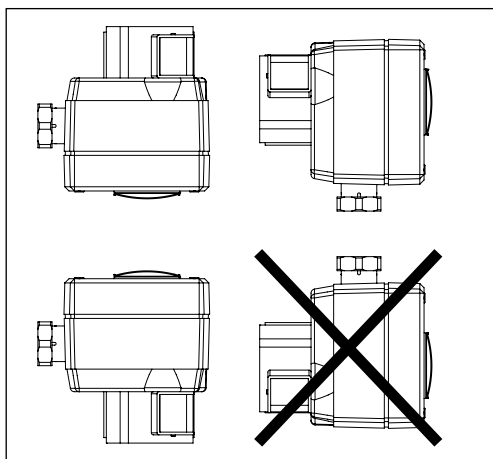
Перед выведением из эксплуатации электропривод должен быть демонтирован, а детали рассортированы по группам материалов.

Монтаж

AME 13SU



AME 23SU



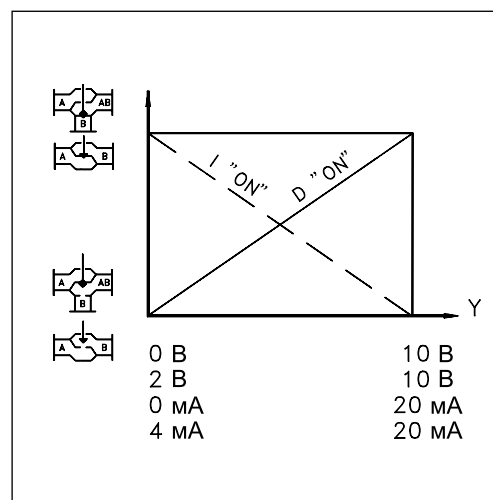
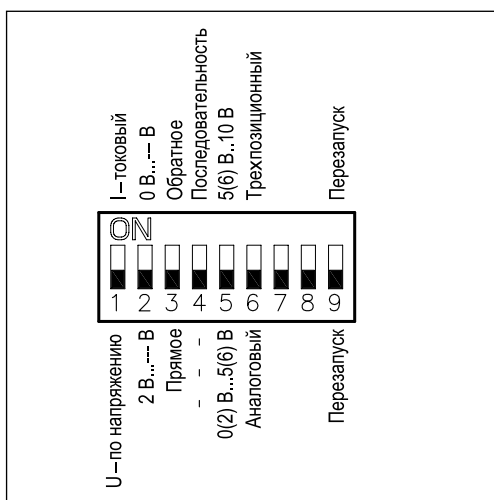
Механическая часть

Электропривод должен быть установлен на клапане либо горизонтально, либо вертикально сверху. Для крепления электропривода на корпусе клапана используется 32-мм гаечный ключ с открытым зевом (в комплект поставки не входит). Максимальный момент затяжки соединительной гайки не должен превышать 25 Нм.

Электрическая часть

Электрические соединения производятся при снятой крышке привода. В комплект поставки входят 2 кабельных ввода Pg11. Чтобы обеспечить требуемый класс защиты (IP), необходимо использовать соответствующие резиновые кабельные уплотнители.

Настройка переключателей DIP



Электропривод оснащен блоком микропереключателей выбора функций DIP, находящимся под съемной крышкой.

Настройка переключателей обеспечивает следующие функции.

Переключатель 1

Для выбора типа входного управляющего сигнала U/I.

В выключенном положении выбран сигнал по напряжению, в положении «ON» – токовый сигнал.

Переключатель 2

Для выбора диапазона входного управляющего сигнала 0/2.

В выключенном положении выбран диапазон 2–10 В (сигнал по напряжению) или 4–20 мА (токовый сигнал), в положении «ON» – 0–10 В или 0–20 мА.

Переключатель 3

Для выбора направления перемещения штока D/I (прямое или обратное).

В выключенном положении выбрано прямое направление движения штока – при повышении напряжения шток опускается. В положении «ON» выбрано обратное направление движения штока – при повышении напряжения шток поднимается.

Переключатель 4

Для выбора нормального или последовательного режима работы при 0–5 В / 5–10 В.

В выключенном положении электропривод работает в диапазоне 0 (2)–10 В или 0 (4)–20 мА, в положении «ON» – 0 (2)–5 (6) В или 0 (4)–10(12) мА либо 5 (6)–10 В или 10 (12)–20 мА.

Переключатель 5

Для выбора диапазона входного управляющего сигнала при последовательном режиме работы.

В выключенном положении электропривод работает в диапазоне 0(2)–5(6) В или 0(4)–10 (12) мА, в положении «ON» – 5(6)–10 В или 10(12)–20 мА.

Переключатель 6

Для выбора пропорционального или трехпозиционного способа управления.

В выключенном положении электропривод работает в нормальном режиме в соответствии с аналоговым управляющим сигналом, в положении «ON» – как трехпозиционный.

Переключатель 7

Для выбора равнопроцентной (логарифмической) или линейной характеристики регулирования.

Переключатель не используется.

Переключатель 8

Для ограничения пропускной способности клапана.

Переключатель не используется.

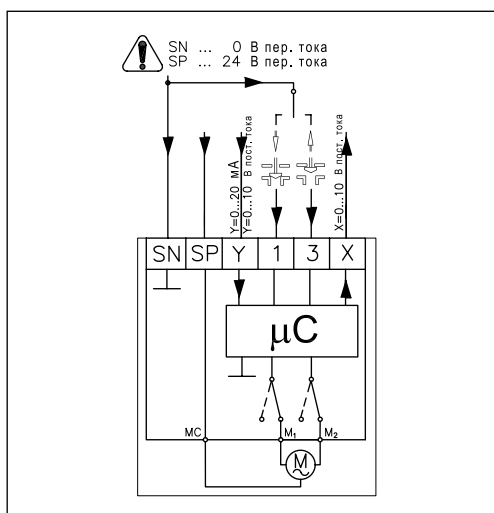
Переключатель 9 (перезапуск)

При изменении положения данного переключателя электропривод осуществит цикл самонастройки под конечные положения штока клапана.

Электрические соединения

Внимание!

Напряжение только 24 В!



Длина кабеля, м	Рекомендуемое сечение жилы кабеля, мм ²
0–50	0,75
>50	1,5

- SP — фаза питающего напряжения (24 В пер. тока).
- SN — общий (0 В).
- Y — входной управляющий сигнал (0–10 или 2–10 В, 0–20 или 4–20 мА).
- X — выходной сигнал обратной связи (0–10 или 2–10 В).

Функция автоматической самоподстройки

При подводе напряжения электропривод автоматически настроится на величину хода штока клапана. Затем, изменив положение переключателя (9), можно снова инициировать функцию самоподстройки.

Диагностирующий светодиод

Диагностирующий светодиод расположен на панели под крышкой привода. Светодиод обеспечивает индикацию 3 рабочих состояний:

- нормальное функционирование электропривода (постоянное свечение);
- самонастройку (мигание 1 раз в секунду);
- неисправность (мигание 3 раза в секунду) – требуется техническая помощь.

Подготовка к запуску

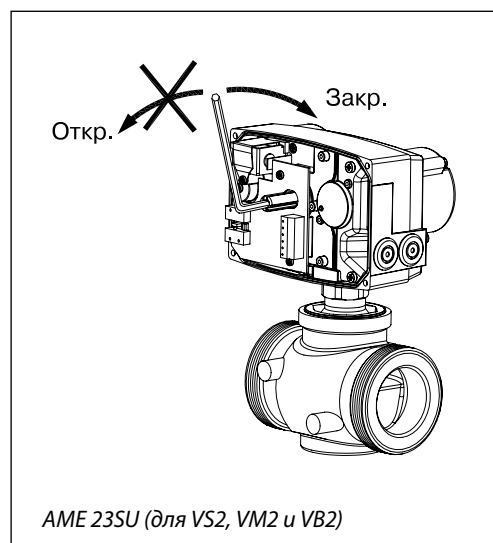
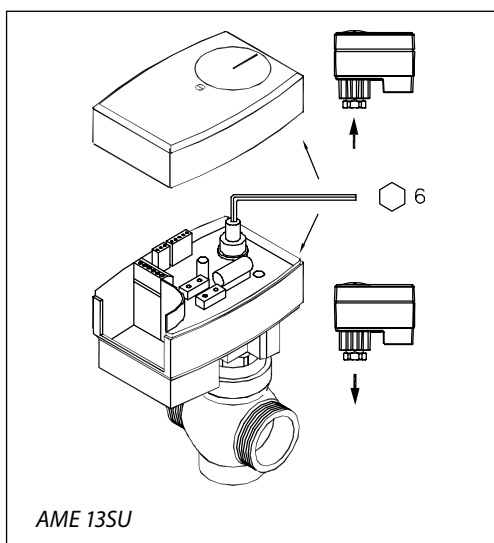
Завершить монтаж (механической и электрической частей), а также выполнить необходимые проверки и испытания.

- Во время подготовки к запуску системы должна быть перекрыта регулируемая среда, так как при настройках привода могут возникнуть опасные ситуации, особенно при использовании пара.
- Подать напряжение. При этом электропривод начнет выполнять самоподстройку.
- Подать управляющий сигнал и проверить правильность направления движения штока клапана в соответствии с технологической задачей.

• Убедиться, что электропривод обеспечивает необходимый ход регулирующего клапана при максимальном управляющем сигнале. Данная проверка проводится для настройки величины хода клапана.

Исполнительный механизм готов к запуску системы.

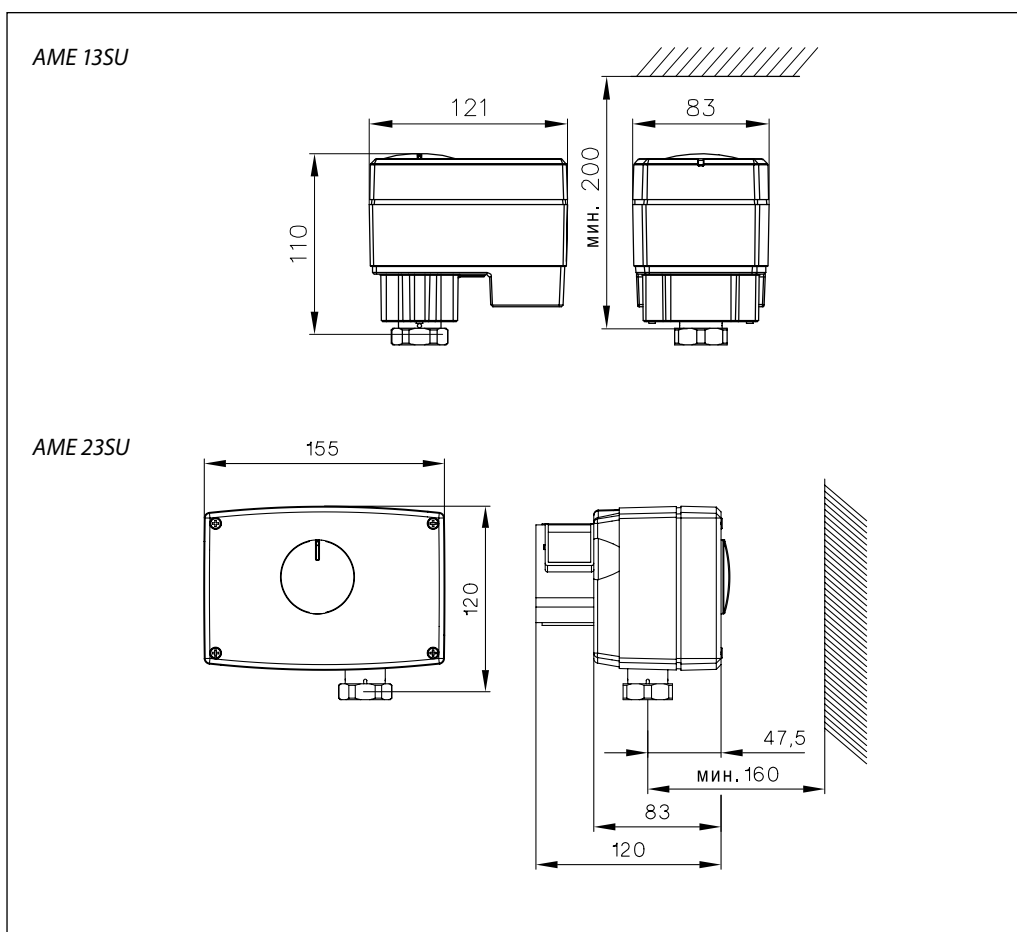
Ручная настройка



Ручное позиционирование выполняется при снятой крышке привода и отключенном питающем напряжении. Для позиционирования используется 6-мм (для AME 13SU) или 5-мм (для AME 23SU) торцевой шестигранный ключ (в комплект поставки не входит). Ключ вставляется в отверстие шпинделя привода и поворачивается в сторону противодействия пружины. При позиционировании следите за индикатором поворота. Чтобы закрепить положение шпинделя, необходимо зафиксировать ключ.

Если используется ручное позиционирование, то значения сигналов X и Y станут корректными только при достижении штоком электропривода крайнего положения. Если этого не происходит, нужно перезапустить электропривод.

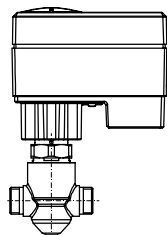
Габаритные и установочные размеры



Техническое описание Редукторные электроприводы с возвратной пружиной AME 13SU и AME 23SU

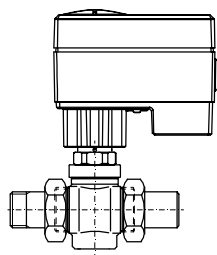
Комбинации электроприводов и регулирующих клапанов

Возвратная пружина закрывает проход А-В.

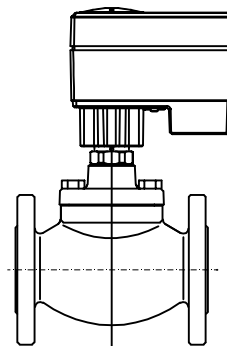


AME 13SU +
+ VZ Д_у 15–20,
VZL Д_у 15–20

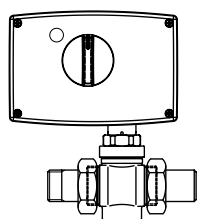
Возвратная пружина открывает проход А-В.



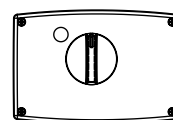
AME 13SU +
+ VM2 Д_у 15–25,
VS2 Д_у 15–25



AME 13SU +
+ VB2 Д_у 15–20



AME 23SU +
+ VM2 Д_у 15–50,
VS2 Д_у 15–25



AME 23SU +
+ VB2 Д_у 15–50