

Fig 1

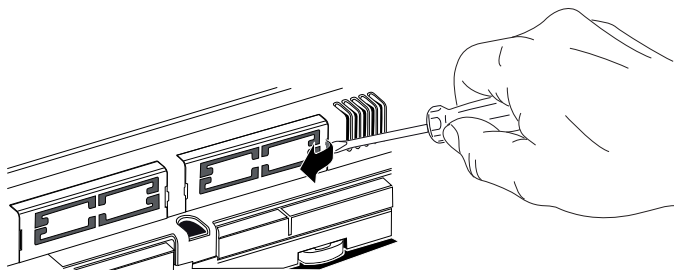
**Montaggio su pCO / Assembly on pCO**

Fig 2

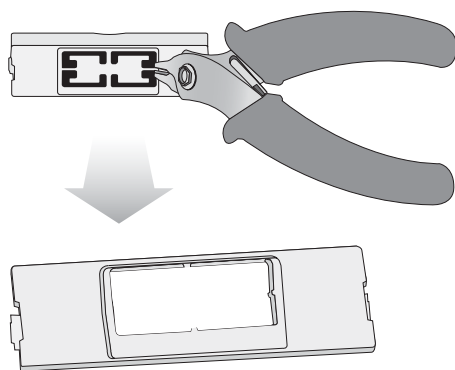


Fig 3

**(ITA)** Le schede elettroniche PCOS00KX\*\* sono dispositivi opzionali che permettono ai controlli della linea pCO ed e-drofan di essere collegati ad una rete operante secondo lo standard Konnex.

PCOS**KXB0	Modello per la porta pCO BMS, alloggiamento "Serial card" ed e-drofan
PCOS00KXF0	Modello per la porta Field-bus del pCO <sup>3</sup> , alloggiamento "Field card"

**Montaggio su pCO**

Con riferimento alle Fig. 2-5, l'installazione nel pCO\* si ottiene a macchina non alimentata secondo la seguente procedura:

1. Con un cacciavite, togliere lo sportellino "serial card" o field card, a seconda del modello, del pCO (vedi Fig. 2);
2. Con un tronchesino, eliminare dallo sportellino la parte plastica prefabbricata, ottenendo il foro corrispondente all'uscita del connettore a 2 vie (vedi Fig. 3);
3. Inserire la scheda opzionale nel corrispondente connettore, assicurandosi che la scheda sia ben inserita e a contatto dei due appoggi posti sul contenitore del pCO (vedi Fig. 4).  
Attenzione! l'inserimento della scheda e l'accoppiamento dei connettori potrebbero risultare difficoltosi a causa dello spazio esiguo e dei due appoggi plastici. Si consiglia l'inserimento obliquo della scheda e la sua rotazione fino a far combaciare i connettori.
4. Richiudere lo sportellino facendo combaciare il connettore della scheda seriale con il foro eseguito sullo sportellino (vedi Fig. 5).

**Montaggio su e-drofan**

Con riferimento alla fig 6, l'installazione nell'e-drofan si ottiene a macchina non alimentata, inserendo la scheda opzionale nel corrispondente connettore, assicurandosi che la scheda sia ben inserita (fig 6b). Agganciare ed avvitare il supporto plastico (incluso nella confezione) come da figura 6c e 6d.

**Configurazione parametri comunicazione pCO ed e-drofan**

	pCO	e-drofan
Baudrate	9600 Baud	fisso 9600 Baud
Indirizzo	1	P69=1
Protocollo	Modbus	P54=1

**Configurazione e connessione alla rete Konnex**

Per la configurazione della scheda e necessario il software ETS3, ETS4, il file CAREL-plugin-xx.pr4 ed il tool KSet (disponibile su ksa.carel.com).

TOOL	Funzione
KSet	Associazione registri Modbus® a datapoint Konnex Assegnazione indirizzi di gruppo per ogni datapoint
ETS3, ETS4	Assegnazione indirizzo di rete del dispositivo Scaricamento file .xml

Seguire la seguente procedura:

- 1) creare un nuovo progetto o aprire un progetto preesistente
- 2) importare il project database CAREL-plugin-xx.pr4
- 3) definire gli indirizzi di gruppo per tutti i datapoint
- 4) Da KSet: aprire o creare un nuovo file xxx.XML, definire la lista di associazioni tra datapoints KNX e registri Modbus® riportare nella colonna "gruppi" gli indirizzi di gruppo impostati tramite ETS3, ETS4 dei datapoints da condividere e, al termine, salvare la configurazione (file .xml)
- 5) Da ETS3, ETS4: a) Aprire ETS3, ETS4 e aggiungere i dispositivi CAREL  
b) Assegnare ad ogni dispositivo l'indirizzo utilizzando la procedura standard (pressione del pulsante presente sulla scheda (vedi figura 1)).

Configurare la scheda scaricando il file .XML salvato in precedenza (Tramite il menù Proprietà del plug-in, selezionare poi CAREL device configuration ( usare ◀ ▶ per far apparire il menù).

**(ENG)** The PCOS00KX\*\* electronic boards are optional devices that allow the pCO series and e-drofan controllers to connect to a network operating on the Konnex standard.

PCOS00KXB	Model for the pCO BMS port, "Serial card" and e-drofan sockets
PCOS00KXF	Model for the pCO <sup>3</sup> Field-bus port, "Field card" socket

**Assembly on pCO**

With reference to Fig. 2-5, the card is installed on the pCO\* when the unit is not powered, according to the following procedure:

1. Use a screwdriver to remove the "serial card" or field card cover, depending on the model of pCO (see Fig. 2);
2. Use cutting nippers to remove the pre-cut plastic part from the cover, opening the hole required for the output of the 2-pin connector (see Fig. 3);
3. Insert the optional card in the corresponding socket, making sure that the card is fitted correctly and in contact with the two supports on the case of the pCO (see Fig. 4).  
Warning! The card and the connectors may be hard to install due to the space available and the two plastic supports; the card should be inserted obliquely, and then rotated until the connectors are fitted.
4. Close the cover again, lining up the connector on the serial card with the hole opened on the cover (see Fig. 5).

**Assembly on e-drofan**

With reference to Fig 6, the card is installed on the e-drofan when the unit is not powered, inserting the optional card correctly in the corresponding socket (Fig 6b). Hook and screw the plastic support (included in the packaging) as in figure 6c and 6d.

**Configuration of the pCO and e-drofan communication parameters**

	pCO	e-drofan
Baud rate	9600 Baud	fixed 9600 Baud
Address	1	P69=1
Protocol	Modbus	P54=1

**Configuration and connection to the Konnex network**

The configuration of the card requires the ETS3, ETS4 software, the file CAREL-plugin-xx.pr4 and the KSet tool (available at ksa.carel.com).

TOOL	Function
KSet	Association of Modbus® registers with Konnex datapoint Assignment of group addresses for each datapoint
ETS3, ETS4	Assignment of device network address Download .xml file

Proceed as follows:

- 1) create a new project or open an existing project
- 2) import the project database called CAREL-plugin-xx.pr4
- 3) define the group addresses for all the datapoints
- 4) From KSet: open or create a new xxx.XML file, define the list of associations between KNX datapoints and Modbus® registers, in the "groups" column enter the group addresses set using ETS3, ETS4 of the datapoints to be shared and, at the end, save the configuration (.xml file)
- 5) From ETS3, ETS4: a) Open ETS3, ETS4 and add the CAREL devices  
b) Assign the address to each device using the standard procedure (pressing the button on the card - see Figure 1).

Configure the card by downloading the .XML file saved previously (from the Properties menu on the plug-in, select CAREL device configuration use ◀ ▶ to display the menu).

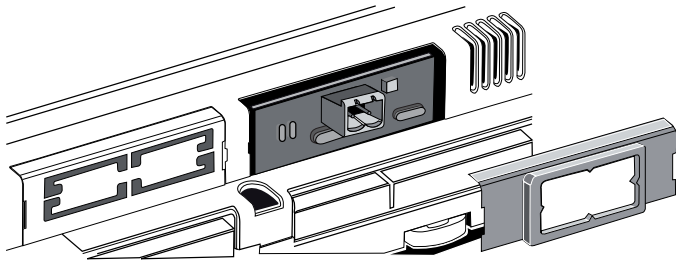


Fig 4

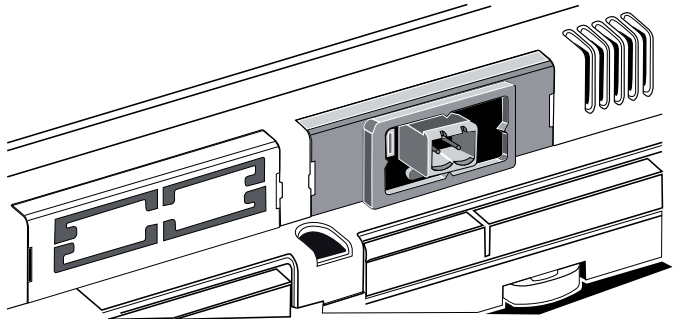


Fig 5

### Montaggio su e-drofan / Mounting on e-drofan

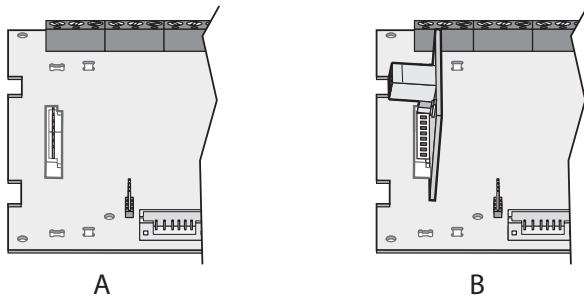


Fig 6

Led	Significato	Errore/rimedi
Rosso	Acceso fisso	Errore assenza comunicazione modbus tra scheda KNX e pCO Configurazione: - Indirizzo pCO o e-drofan errato - Baudrate pCO non corretto - protocollo pCO o e-drofan errato
	Lampeggiante	Errore comunicazione modbus tra scheda KNX e pCO/ e-drofan Modbus exception: - la scheda è stata configurata con indirizzi modbus errati o non supportati
Verde	Acceso fisso	È stato premuto il tasto per l'assegnazione dell'indirizzo e la scheda è in attesa che da ETS3, ETS4 si proceda con la relativa procedura
	Lampeggiante veloce	- Non è stata caricata la tabella cioè il file XML - Un lampeggio veloce breve indica la ricezione dell'indirizzo dopo la pressione del tasto Scaricare la tabella XML da ETS
	Lampeggiante lento	Configurazione in corso: ETS3, ETS4 sta effettuando il download del file XML
Verde + Rosso	Accesi entrambi fissi	Manca alimentazione Bus Konnex Verificare: alimentatore bus Konnex, collegamenti elettrici e polarità connessioni ai morsetti + e - del connettore.

### Caratteristiche Tecniche

Alimentazione	12 + 33 V da scheda controllo
	Potenza assorbita: 300 mW
Alimentazione BUS	21+32V Corrente assorbita: 5 mA
BUS	TP1 9600 baud
Morsetti a vite	Sezione conduttori min. 0,2 mm max. 1,5 mm² YCYM 1 x 2 x 0,8 mm²
Isolamento	Bus TP Optoisolato dalla massa del controllo (isolamento funzionale)
Grado di protezione	IP00
Condizioni di funzionamento	-20T60 °C, umidità <85% U.R. non condensante
Condizioni di immagazzinamento	-20T80 °C, umidità <85% U.R. non condensante
Grado di inquinamento	2
Cat. di resistenza al calore e al fuoco	Stesso del pCO
PTI dei materiali di isolamento	PTI≥250
Classe e struttura del software	A
Periodo delle sollecitazioni elettriche delle parti isolanti	Lungo
Protezione contro le scosse elettriche	il dispositivo garantisce solo un isolamento funzionale tra la sorgente di alimentazione del controllo e il BUS seriale, pertanto il controllo su cui viene installata la scheda deve essere alimentato da sorgente SELV

Al fine di garantire il corretto funzionamento della scheda evitare di montare i dispositivi pCO<sup>3</sup> con display built-in in quadri elettrici con frontale metallico.

Per informazioni e supporto tecnico relativo al prodotto contattare l'indirizzo email [konnex@carel.com](mailto:konnex@carel.com) o visionare il manuale +030220325.

### Smaltimento

L'apparecchiatura (o il prodotto) deve essere oggetto di raccolta separata in conformità alle vigenti normative locali in materia di smaltimento.

### AVVERTENZE

Precauzioni nel maneggiare la scheda.

I danneggiamenti elettrici che si verificano sui componenti elettronici avvengono quasi sempre a causa delle scariche elettrostatiche indotte dall'operatore. È quindi necessario prendere adeguati accorgimenti per queste categorie di componenti, ed in particolare:

- prima di maneggiare qualsiasi componente elettronico o scheda, toccare una messa a terra (il fatto stesso di evitare di toccare un componente non è sufficiente in quanto una scarica di 10000 V, tensione molto facile da raggiungere con l'elettricità statica, innesca un arco di circa 1 cm);
- i materiali devono rimanere per quanto possibile all'interno delle loro confezioni originali. Se necessario, prelevare la scheda da una confezione e trasferire il prodotto in un imballo antistatico senza toccare con le mani i lati della scheda su cui sono montati i componenti elettronici;
- evitare nel modo più assoluto di utilizzare sacchetti in plastica, polistirolo o spugne non antistatiche; evitare nel modo più assoluto il passaggio diretto tra operatori (per evitare fenomeni di induzione elettrostatica e conseguenti scariche).

Note: Tutti i marchi registrati sono proprietà dei rispettivi titolari.

Led	Meaning	Error/solution
Red	On steady	No Modbus communication between KNX card and pCO Configuration : - pCO or e-drofan address incorrect - pCO baud rate not correct - pCO or e-drofan wrong protocol
	Flashing	Modbus communication error between KNX card and pCO/ e-drofan Modbus exception: - the card has been configured with a wrong Modbus or unsupported addresses
Green	On steady	The button has been pressed for the assignment of the address and the card is awaiting the corresponding procedure from ETS3, ETS4
	Flashing fast	- The table has not been loaded, that is, the XML file - One short fast flash indicates the reception of the address after pressing the button Download the XML table from ETS
	Flashing slow	Configuration in progress: ETS3, ETS4 is downloading the XML file
Green + Red	Both on steady	No power supply to Konnex Bus Check: Konnex bus power supply, electrical connections and polarity of the connections to terminals + and - on the connector.

### Technical specifications

Power supply	12 to 33 V from control board Power input: 300 mW
BUS power supply	21 to 32V Current input: 5 mA
BUS	TP1 9600 baud
Screw terminals	Wire cross-section min. 0.2 mm max. 1.5 mm² YCYM 1 x 2 x 0.8 mm²
Insulation	TP bus optically isolated from the earth of the controller (functional insulation)
Index of protection	IP00
Operating conditions	-20T60 °C, humidity <85% RH non-condensing
Storage conditions	-20T80 °C, humidity <85% RH non-condensing
Degree of pollution	2
Cat. of resistance to heat and fire	Same as the pCO
PTI of the insulating materials	PTI≥250
Software class and structure	A
Period of electrical stress across the insulating parts	Long
Protection against electric shock	the device only guarantees a functional insulation between the power supply to the controller and the serial BUS, therefore the controller that the card is installed on must be supplied by a SELV source

To guarantee the correct operation of the card, avoid fitting pCO<sup>3</sup> devices with built-in displays in electrical panels with metal front panels.

For further information and technical support relevant to the product, please contact the email [konnex@carel.com](mailto:konnex@carel.com) or refer to the technical manual +030220325.

### Disposal



The appliance (or the product) must be disposed of separately in compliance with the local standards in force on waste disposal.

### WARNINGS

Precautions when handling the card.

Electrical damage that occurs to electronic components is almost always the result of electrostatic discharges from the operator. Suitable precautions must be therefore be taken when handling these components, specifically:

- before handling any electronic component or board, touch an earthed object (not touching a component is not sufficient, as static electricity can produce a 10000 V spike discharge which can form an arc of about 1 cm);
  - all materials must be kept inside their original package as long as possible. If necessary, take the card from its packaging and place it into an antistatic package without touching the side of the card where the electronic components are fitted;
  - absolutely avoid non-antistatic plastic bags, polystyrene or sponges;
- do not pass the card directly between operators (to prevent from electrostatic induction and discharges).

Note: All registered trademarks are the property of their respective owners.

# CAREL

CAREL S.p.A.  
Via dell'Industria, 11 - 35020 Brugine - Padova (Italy)  
Tel. (+39) 0499716611 - Fax (+39) 0499716600 <http://www.carel.com> - e-mail: [carel@carel.com](mailto:carel@carel.com)

+050000770 - rel. 1.2 - 14/02/2013