

Техническое описание

Клапаны регулирующие седельные проходные серии VMT

Описание и область применения



Регулирующие клапаны серии VMT предназначены для применения с термоэлектрическими приводами ABV или TWA-V (только с VMT8),

преимущественно, в системах теплоснабжения зданий. VMT8 может также совмещаться с термоэлементами прямого действия RAVV, RAVI и RAVK (см. каталог «Гидравлические регуляторы температуры, давления и расхода». М.: Изд. ООО «Данфосс», 2009).

Основные характеристики:

- $D_y = 15-25$ мм;
- $K_{vs} = 1,5-8,0$ м³/ч;
- $P_y = 10$ бар;
- нормально открытые (без привода), неразгруженные по давлению;
- температура регулируемой среды (воды или 30% водного раствора гликоля): $T = 2-120$ °С;
- характеристика регулирования: линейная;
- присоединение к трубопроводу: резьбовое.

Номенклатура и коды для оформления заказа

Пример заказа

Клапан VMT8 $D_y = 15$ мм,
 $K_{vs} = 1,5$ м³/ч, $P_y = 10$ бар,
 $T_{\text{макс}} = 120$ °С, $\Delta P = 0,8$ бар,
 под медную трубу $\varnothing 15 \times 1$:

- клапан VMT8 $D_y = 15$ мм,
 кодированный номер **065F0115** –
 1 шт.;

- уплотнительные фитинги,
 кодированный номер **013G4125** –
 2 шт.

Клапаны VMT2 и VMT8

Эскиз	Тип	D_y , мм	K_{vs} , м ³ /ч	Присоединительная резьба по ISO 228/1		Макс. перепад давлений на клапане, бар	Кодовый номер
				вход	выход		
	VMT 15/8	15	1,5	G 3/4 A	G 3/4 A	0,8	065F0115
	VMT 20/8	20	2,3	G 1 A	G 1 A		065F0120
	VMT 25/8	25	3,1	G 1 1/4 A	G 1 1/4 A		065F0125
	VMT 15/2	15	2,8	G 3/4 A	G 3/4 A	0,2	065F0114
	VMT 20/2	20	5,0	G 1 A	G 1 A		065F0119
	VMT 25/2	25	8,0	G 1 1/4 A	G 1 1/4 A		065F0124

Дополнительные принадлежности

Эскиз	Наименование	D_y , мм	Уплотнительные фитинги для медной трубы (диаметр и толщина стенки трубы, мм)	Кодовый номер**
	Уплотнительные фитинги*	15	$\varnothing 15 \times 1$	013G4125
			$\varnothing 16 \times 1$	013G4126
			$\varnothing 18 \times 1$	013G4128
		20	$\varnothing 18 \times 1$	013G4134
			$\varnothing 22 \times 1$	013G4135
			$\varnothing 28 \times 1$	013G4140

* Фитинг состоит из кольца и гайки. Для медной трубы.

** Поставляются по 10 шт. в упаковке.

Запасные детали

Эскиз	Наименование	Кодовый номер
	Сальник	065F0006*

* Поставляются по 10 шт. в упаковке.

Техническое описание Клапаны регулирующие седельные проходные серии VMT
Технические характеристики

Условный проход D_v	мм	15		20		25	
Тип		VMT 15/8	VMT 20/2	VMT 25/8	VMT 15/2	VMT 20/8	VMT 25/2
Пропускная способность, K_{vs}	м ³ /ч	1,5	2,8	2,3	5	3,1	8
Ход штока	мм	1,1					
Коэффициент начала кавитации Z		≥0,5					
Условное давление P_y	бар	10					
Макс. перепад давлений на клапане ΔP	бар	0,8	0,2	0,8	0,2	0,8	0,2
Регулируемая среда		Вода или 30% водный раствор гликоля					
pH регулируемой среды		Мин. — 7, макс. — 10					
Температура регулируемой среды T	°C	2–120					
Присоединение		Наружная резьба					

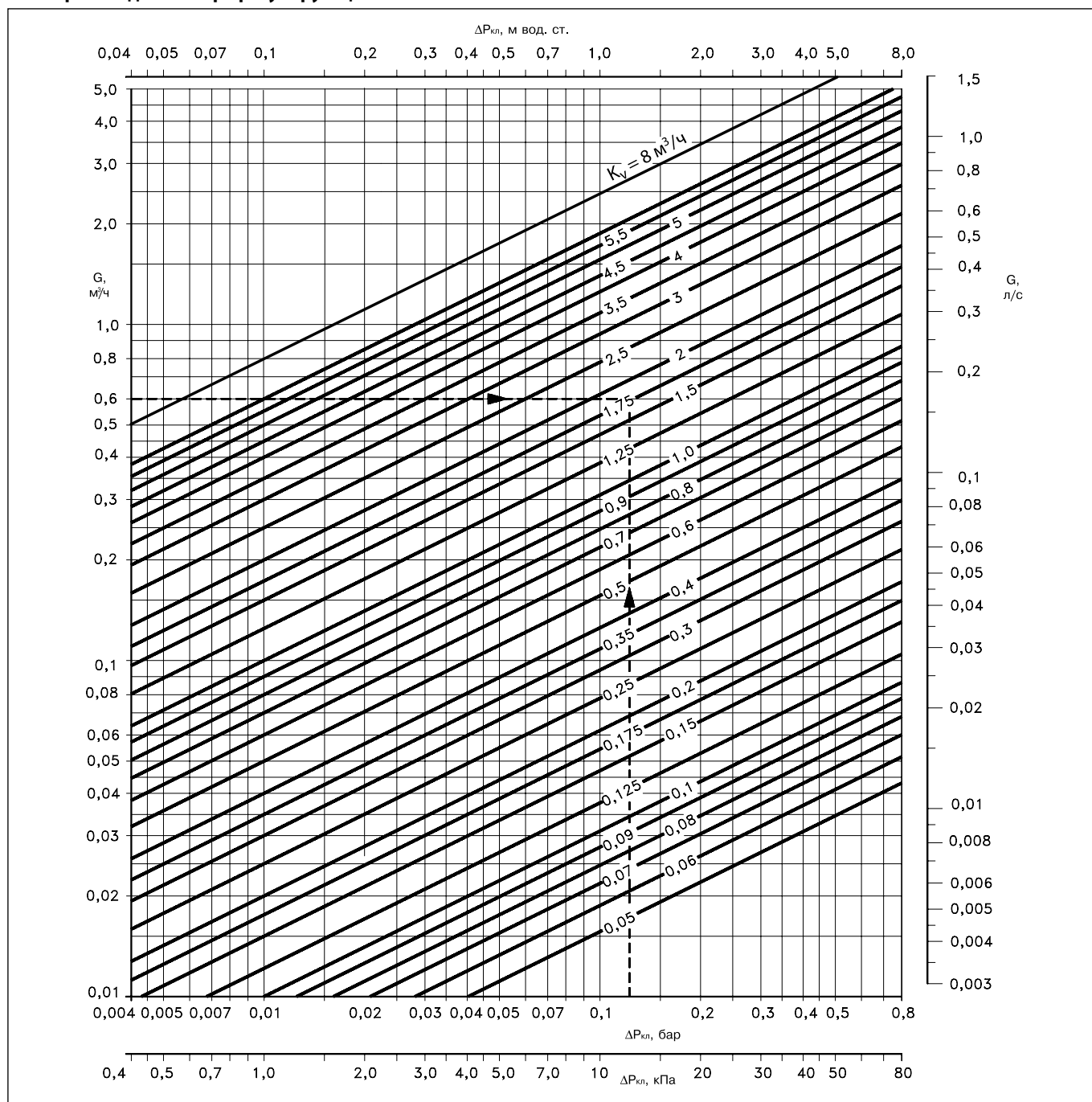
Материалы

Корпус клапана	Латунь
Золотник клапана	Резина NBR
Шток	Нержавеющая сталь

Монтажные положения

Монтажные положения клапанов серии VMT зависят от допустимых положений приводов (см. технические описания приводов ABV и серии TWA).

Номограмма для выбора регулирующего клапана



Пример

Требуется выбрать регулирующий клапан VMT8 для нижеследующих условий.

Исходные данные

Тепловая нагрузка:
 $Q = 14$ кВт.
 Перепад температур теплоносителя:
 $\Delta T = 20$ °С.
 Перепад давлений на клапане:
 $\Delta P_{\text{кл}} = 0,12$ бар.

Решение

1. Расход теплоносителя через клапан:

$$G = \frac{0,86 \cdot Q}{\Delta T} = \frac{0,86 \cdot 14}{20} = 0,6 \text{ м}^3/\text{ч}.$$

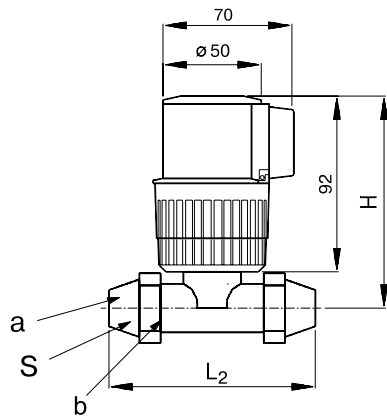
2. Требуемая пропускная способность клапана $K_v = 1,73 \text{ м}^3/\text{ч}$ определяется по вышеприведенной номограмме на пересечении $G = 0,6 \text{ м}^3/\text{ч}$ и $\Delta P_{\text{кл}} = 0,12$ бар.

3. Рекомендуется принимать к установке клапан, у которого:

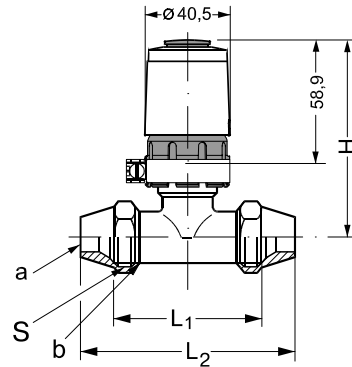
$$K_{vs} \geq 1,2 \cdot K_v = 1,2 \cdot 1,73 = 2,1 \text{ м}^3/\text{ч}.$$

Из таблицы на стр. 11 выбирается клапан VMT 20/8 с $K_{vs} = 2,3 \text{ м}^3/\text{ч}$.

Габаритные и присоединительные размеры



VMT/ABV



VMT/TWA-V

D _y , мм	Тип	Наружный диаметр присоединяемой трубы а, мм	Размер присоед. резьбы b по ISO 228/1	Размеры, мм			H, мм, с приводом	
				L ₁	L ₂	гайки под ключ S	ABV	TWA-V
15	VMT 15/8	15, 16, 18	G ¾ A	66	105	30	111	74
20	VMT 20/8	18, 22	G 1 A	74	123	37	111	74
25	VMT 25/8	28	G 1¼ A	90	146	45	124	87
15	VMT 15/2	15, 16, 18	G ¾ A	66	105	30	115	—
20	VMT 20/2	18, 22	G 1 A	74	123	37	118	—
25	VMT 25/2	28	G 1¼ A	90	146	45	124	—