

## Datablad

# ECL Comfort 200

## 230 V vekselstrøm og 24 V vekselstrøm

### Applikation



Den elektroniske ECL Comfort 200-regulator er forprogrammeret til en række forskellige applikationer. Hver applikation har et separat kort med en beskrivelse af indstillingerne på forskellige sprog.

ECL Comfort 200-regulatoren har triac-udgange til motorventiler og 2 relæudgange til pumpe/ventilstyring.

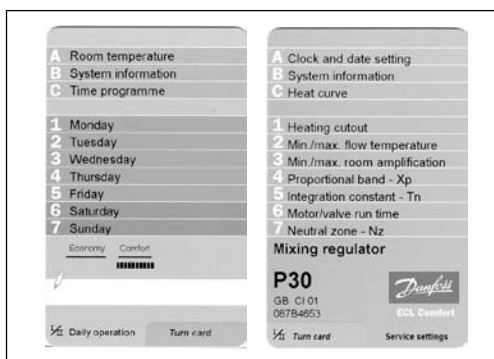
Det er muligt at tilslutte op til 4 Pt 1000 temperaturfølere og kommunikationsmoduler.

Kapslingen er beregnet til væg- og panelmontering, såvel som montering på DIN-Skinne.

ECL Comfort 200 kommunikerer ved hjælp af et ECA 71 modul via MODBUS til SCADA\* systemet.

\* Supervisory Control And Data Acquisition

### ECL-kort og applikationer



ECL Comfort 200-regulatoren er forprogrammeret til forskellige applikationer.

Hver applikation har et separat ECL-kort med en oversigt over slutbruger- og installationsindstillinger

Følgende applikationer er mulige med ECL Comfort 200:

Kort	Applikationstypebeskrivelse	Regulatorudgange (uden tilbehør)	Best.nr.	VVS-nr.
P16	Konstant temperaturkontrol af varmtvandskredse med vekselsystem eller beholder med indbygget varmespiral	1 x 3-punkts, 1 x 2-punkts	<b>087B4655</b>	46 0944.816
P17	Konstant temperaturkontrol af varmtvandskredse med varmtvandsladesystem	1 x 3-punkts, 2 x 2-punkts	<b>087B4656</b>	46 0944.817
P20	Vejrkompareret fremløbstemperaturkontrol af kedelanlæg	2 x 2-punkts	<b>087B4654</b>	46 0944.820
P30	Vejrkompareret fremløbstemperaturkontrol af varmeanlæg med returtemperaturbegrænsning	1 x 3-punkts, 1 x 2-punkts	<b>087B4650</b>	46 0944.830

Hvert af ovennævnte bestillingsnumre omfatter ét ECL-kort, én Brugervejledning og én Quick guide.

**Ordering**

## Regulator og kapsling

Type	Typebetegnelse	Best.nr.	VVS nr.
ECL Comfort 200	Universal hardware inkl. sokkel - 230 V vekselstrøm	087B6868	46 0944.200
ECL Comfort 200	Universal hardware ekskl. sokkel - 24 V vekselstrøm	087B1124	46 0944.224
ECL Comfort 200/300/301	Sokkel til vægmontering eller DIN skinne	087B1149	46 0944.749
ECL Comfort	Tilslutningsæt til panelmontering	087B1148	46 0944.748
ECL Comfort	Monteringsæt til DIN-skinne	087B1145	46 0944.745

## Pt 1000 temperaturfølere

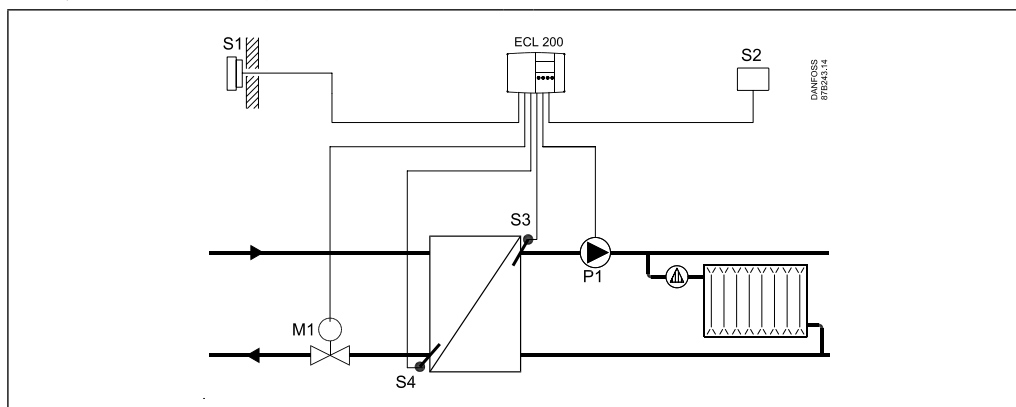
Type	Betegnelse	Best.nr.	VVS nr.
ESMT	Udendørstemperaturføler	084N1012	46 0945.210
ESM-10	Rumtemperaturføler	087B1164	46 0945.264
ESM-11	Overfladeføler	087B1165	46 0945.365
ESMB-12	Universalføler	087B1184	46 0945.584
ESMC	Overfladeføler inkl. 2 m kabel	087N0011	46 0983.118
ESMU-100	Dykføler, 100 mm, kobber	087B1180	46 0945.380
ESMU-250	Dykføler, 250 mm, kobber	087B1181	46 0945.381
ESMU-100	Dykføler, 100 mm, rustfrit stål	087B1182	46 0945.482
ESMU-250	Dykføler, 250 mm, rustfrit stål	087B1183	46 0945.483

## Tilbehør:

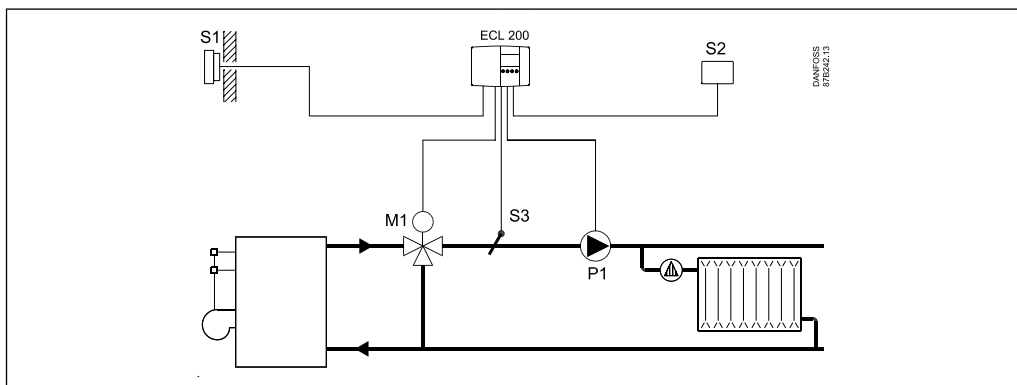
Type	Betegnelse	Best.nr.	VVS nr.
ECA 60	Rumpanel med føler	087B1140	46 0944.740
ECA 61	Fjernbetjening med 1 zoneur og føler	087B1141	46 0944.741
ECA 71	MODBUS kommunikationsmodul	087B1126	46 0944.771
ECA 82	LON - kommunikationsmodu	087B1152	46 0944.782
ECA 99	24 V transformer, Lübke (35 VA)	087B1156	46 0945.799
ECA 9010	Overstyringsmodul (til tidsprogrammer til regulator)	087B3081	46 0944.106

**Eksempler på anvendelse**

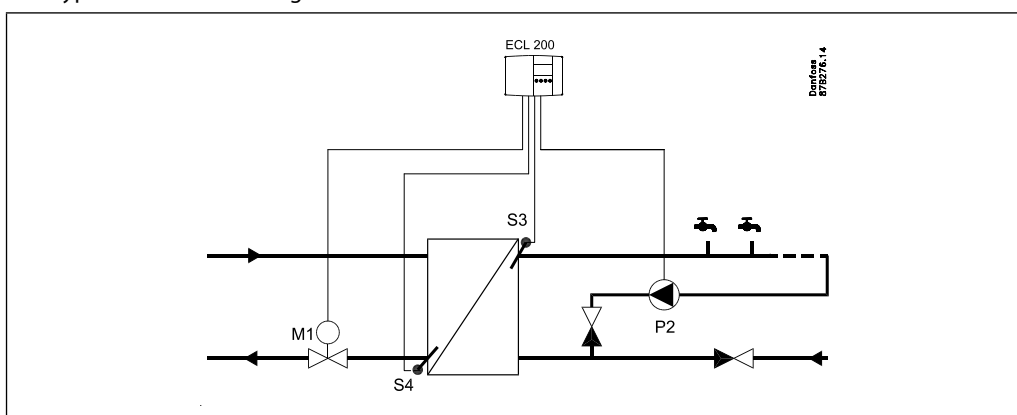
## P30: Typisk varmeanlæg (fjernvarme)



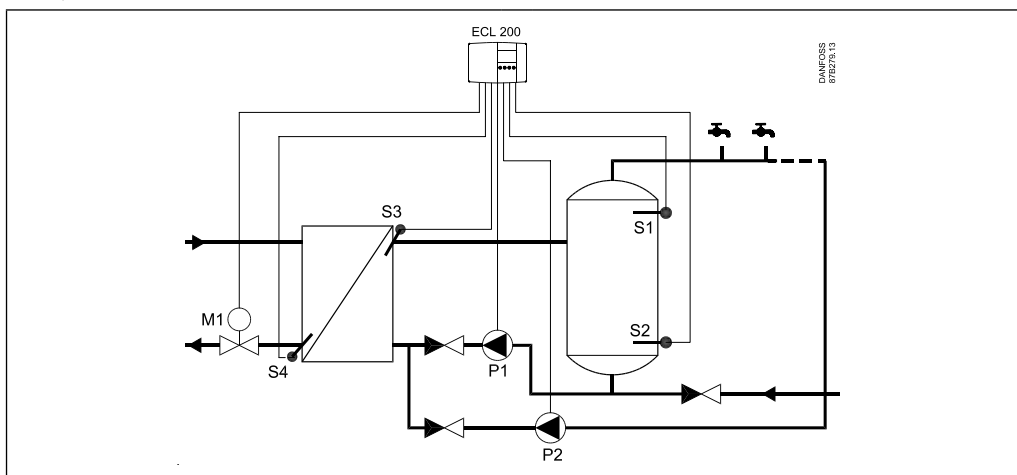
P30: Typisk varmeanlæg (centralvarme)



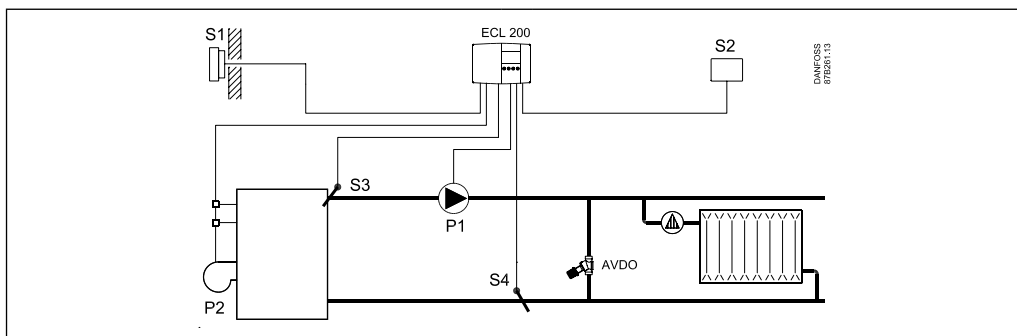
P16: Typisk varmtvandsanlæg

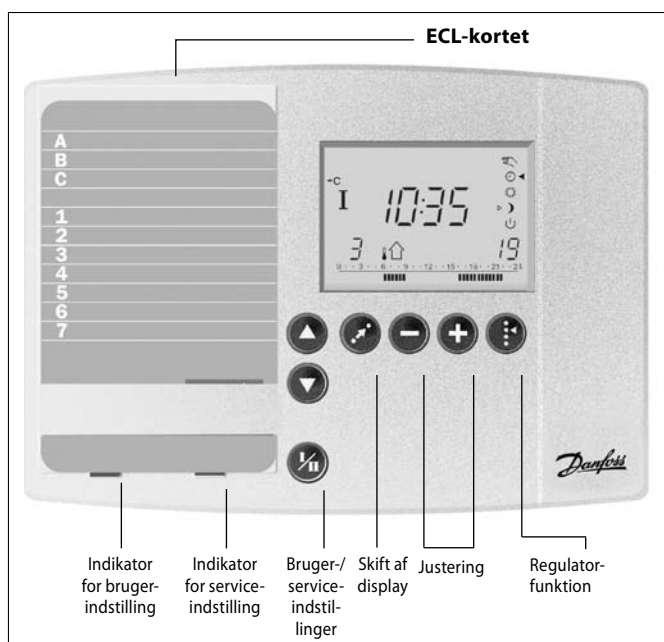


P17: Typisk varmtvandsanlæg med beholder



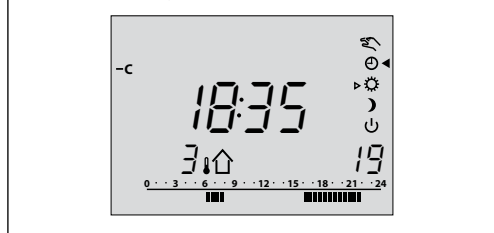
P20: Typisk varmeanlæg med kedel (brænder on/off)



**Drift**


- Regulatorfunktion
- Manuel drift (bruges kun ved vedligeholdelse og service)
- Automatisk drift
- Konstant komforttemperatur
- Konstant reduceret temperatur
- Standby-funktion
- Piletaster skift mellem linjerne på ECL-kortet
- Piletaster skift mellem linjerne på ECL-kortet
- Skifteknop skift mellem temperaturer, skiftetidspunkter osv.
- Justér temperaturer og værdier osv.
- Skifter mellem brugerindstillinger (gul kortside) og serviceindstillinger (grå kortside)

Eksempler på displaybilleder:



På displayet vises alle statusoplysninger om varmeanlægget. Tiden og varmeprogrammet vises på et af de displays, der kan vælges som favoritdisplay. Displayet bruges også til indstilling af kontrolparametre.

**Funktioner**

ECL Comfort 200 har et specialfremstillet display med baggrundslys til overvågning og indstilling.

Regulatoren kan bruges som master eller slave i systemer med master-/slave-regulatorer.

En fjernbetjening eller et rumpanel kan tilsluttes systemets apparatbus.

Yderligere moduler kan indsættes i regulatoren for at opnå kommunikation via MODBUS eller RS232.

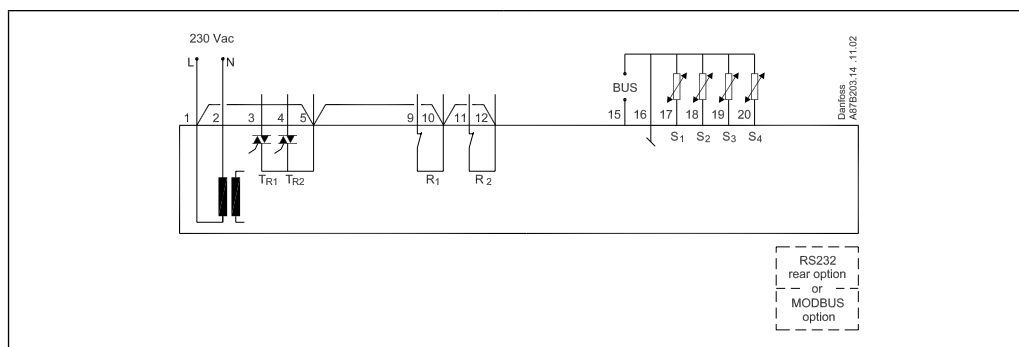
Funktionen "Auto Tuning", der bruges til automatisk indstilling af kontrolparametre for brugsvandsproduktion, er tilgængelig i forbindelse med ECL-kortet P16.

"Auto Tuning" er dog kun mulig i forbindelse med ventiler, der er godkendt til "Auto Tuning", dvs. Danfoss typerne VB 2 og VM 2 med splitkarakteristik samt logaritmiske ventiler som f.eks. VF og VFS.

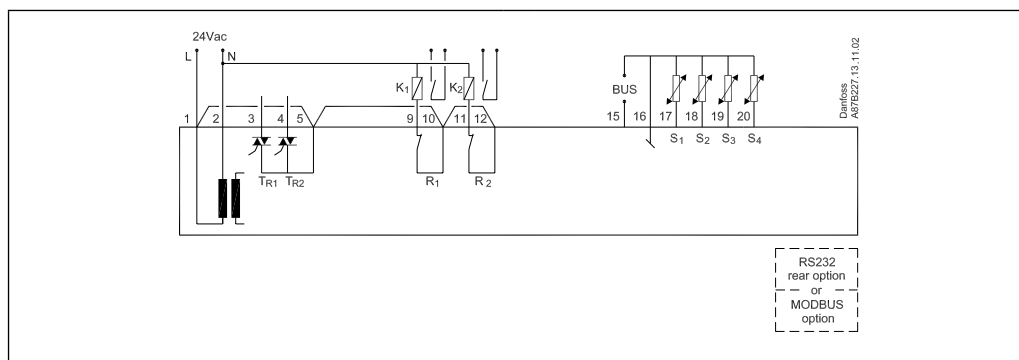
Motorbeskyttelse, der sikrer stabil regulering og en lang levetid for motorventilen, er tilgængelig i forbindelse med ECL-kortene P16, P17 og P30.

**Generelle data**

Omgivende temperatur	0 - 50 °C
Opbevaringstemperatur	-40 - + 70 °C
Montering	Væg, panel eller DIN-skinne
Følertype	Pt 1000 (1000 ohm ved 0 °C)
Indkapslingsgrad	IP 41 - DIN 40050
-mærkning i henhold til standarder	EMC-direktivet 89/336/EEC, 92/31/EEC, 93/68/EEC, EN 61000-6-3 og EN61000-6-1. Lavspændingsdirektivet 73/23/EEC og 93/68/EEC

**Kabelføring -  
230 V vekselstrøm**


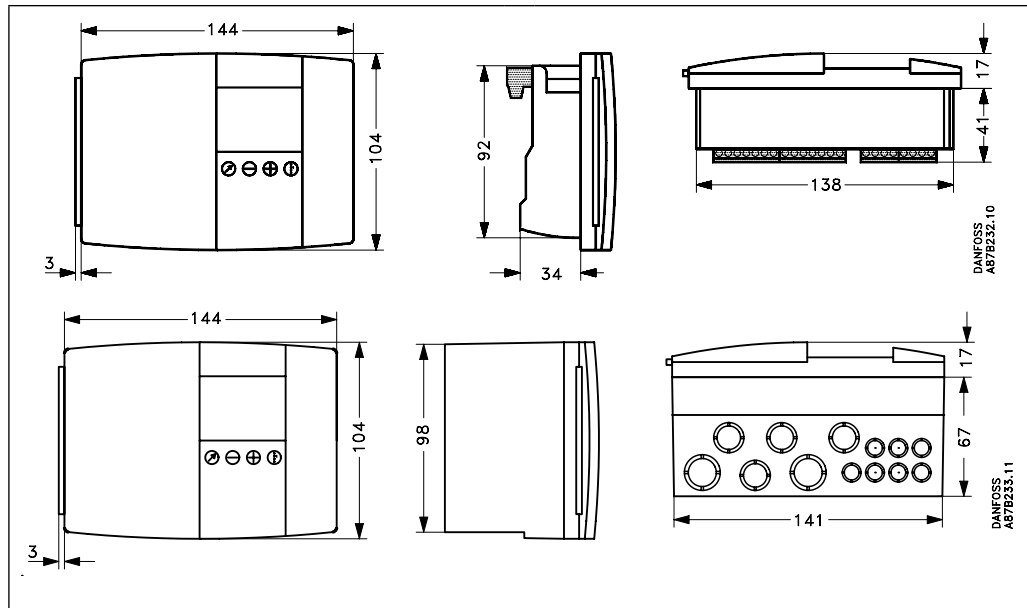
Forsyningsspænding	230 V vekselstrøm - 50 Hz
Spændingsområde	207 til 244 V vekselstrøm (IEC 60038)
Strømforbrug	5 VA
Belastning på relæudgange	4 (2) A - 230 V vekselstrøm
Belastning på triac-udgange	0,2 A - 230 V vekselstrøm

**Kabelføring -  
24 V vekselstrøm**


Hjælpe-relæer (K1 og K2) skal bruges til at adskille regulatorens 230 V og 24 V forsyningsspændinger.

Forsyningsspænding	24 V vekselstrøm - 50 Hz
Spændingsområde	21,6 til 26,4 V vekselstrøm (IEC 60038)
Strømforbrug	5 VA
Belastning på relæudgange	4(2) A - 24 V vekselstrøm
Belastning på triac-udgange	1 A - 24 V vekselstrøm

Dimensioner



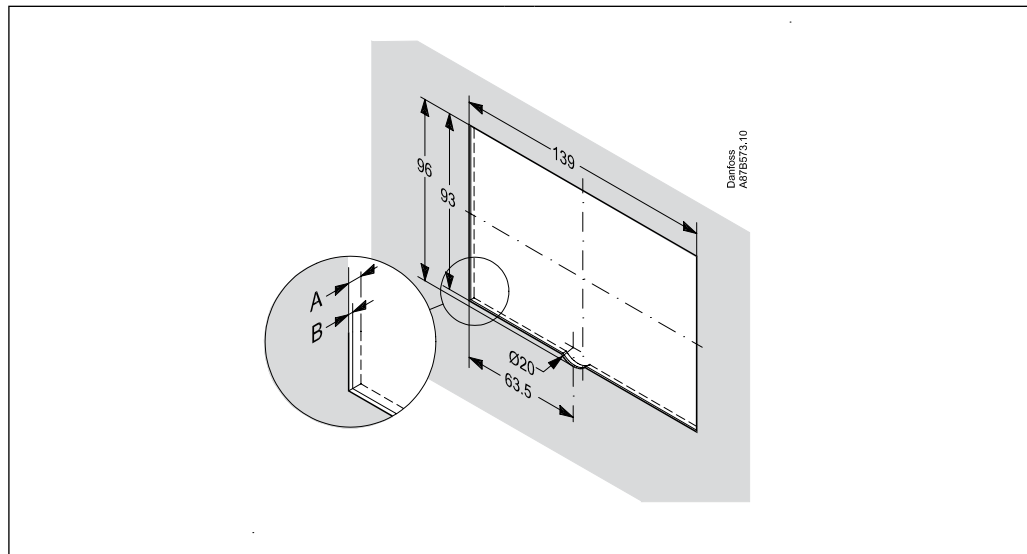
Udskæring til montering

Montering i et panel (tilslutningsæt, best.nr. 087B1148):

Panelets pladetykkelse A må ikke overstige 3 mm.

Montering på væg (best.nr. for indsats 087B1149):

Pladens tykkelse B må ikke overstige 1 mm.



Yderligere dokumentation om ECL Comfort 200 findes på <http://varme.danfoss.dk>



**Danfoss A/S  
Salg Danmark**

Jegstrupvej 3  
8361 Hasselager  
Telefon: 8948 9111  
Telefax: 8948 9311  
E-mail: [danfossdk@danfoss.dk](mailto:danfossdk@danfoss.dk)  
Internet: [www.danfoss.dk](http://www.danfoss.dk)

---

Danfoss påtager sig intet ansvar for mulige fejl i kataloger, brochurer og andet trykt materiale. Danfoss forbeholder sig ret til uden forudgående varsel at foretage ændringer i sine produkter, herunder i produkter, som allerede er i ordre, såfremt dette kan ske uden at ændre allerede aftalte specifikationer. Alle varemærker i dette materiale tilhører de respektive virksomheder. Danfoss og Danfoss logoet er varemærker tilhørende Danfoss A/S. Alle rettigheder forbeholdes.

---